

## USER MANUAL



# Hi,

*Gefeliciteerd met de aankoop van jouw Utanfor Regendouche!  
Een ontzettend veelzijdige douche met alles erop en eraan om heerlijk af te koelen. Ideaal voor een optimale saunasessie of tijdens een zomerse dag. De Utanfor regendouche is ontworpen en volledig gemaakt in Nederland. Onze eigen Stefan heeft de ontwerpen voor deze douche gemaakt en hiervoor een productielijn opgezet naast onze saunaproductie in Putten.*

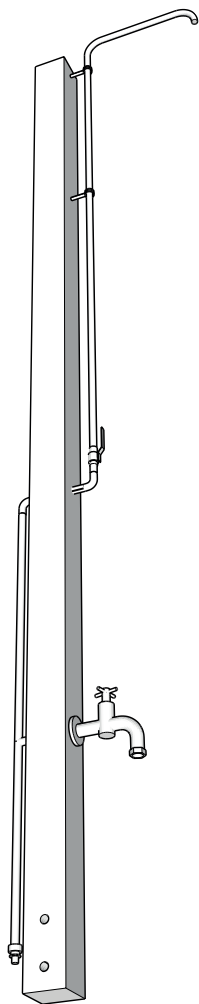
# Onderdelen

Je hebt 2 steeksleutels,  
maat 17 nodig.

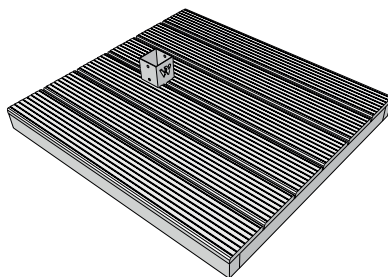


1x Paal (230 cm)  
1x Plateau (89,5 x 97,5cm)  
1x Douchekop (30 x 30cm)  
2x M10 bout (9cm)  
2x M10 moer

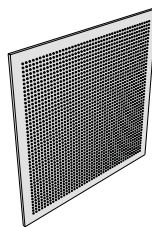
Paal



Plateau



Douchekop



---

# Montage

---

## Stap 1

Zet het plateau op de gewenste plek in de tuin. Dit kan je het beste met 2 personen tillen.

## Stap 2

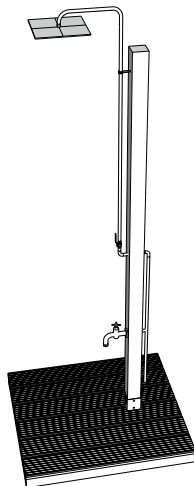
Draai de douchekop aan het uiteinde van de leiding van de paal. Er zit schroefdraad aan de leiding, daardoor kan je dit gemakkelijk met de hand vastdraaien.

## Stap 3

Zet de paal in de paalhouder op het plateau. Zorg ervoor dat de gaten van de paal aan dezelfde kant zitten als van de paalhouder en de douchestang en het kraantje de goede kant op wijzen.

## Stap 4

Zet de paal vast met de twee meegeleverde bouten en moeren met twee steeksleutels (maat 17).



---

# Gebruik

---

De Utanfor Regendouche is gemonteerd en bijna klaar voor gebruik. Het enige wat je nu nog hoeft te doen is de tuinslang d.m.v. een Gardena koppeling aan de achterkant van de douche bevestigen.

Als de tuinslang is bevestigd aan de leiding van de Utanfor, kan de hoofdkraan open worden gedraaid. Het water zal pas uit de douchekop of het voetenkraantje stromen als deze open worden gezet.

Je kunt de regendouche goed gebruiken om af te koelen na een sauna- of hottubsessie, maar uiteraard ook gewoon tijdens warme dagen. Laat je lichaam na een sessie eerst even afkoelen aan de buitenlucht.

De juiste manier om te koelen onder de douche is van je voeten, naar je armen en schouders, langzaam naar het hart toe. Als laatst koel je je hoofd. De juiste volgorde van afkoelen is erg belangrijk.

---

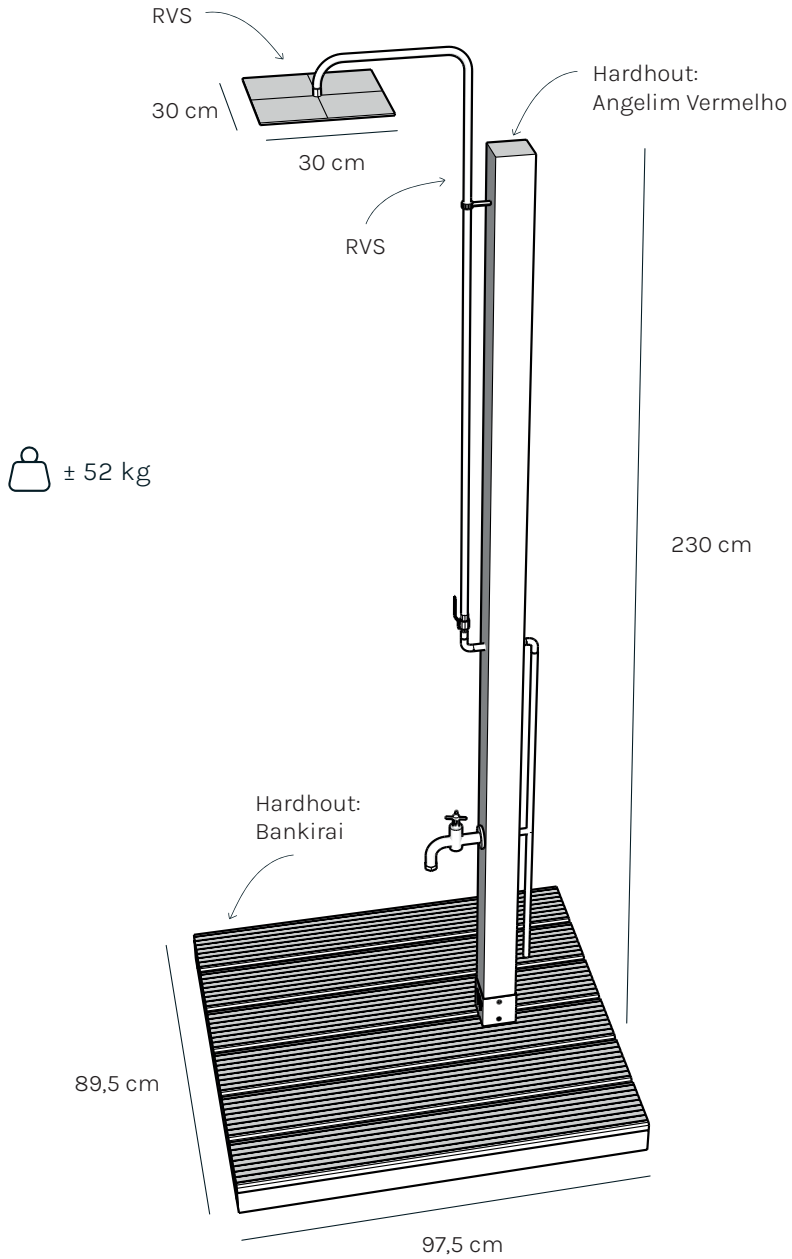
## Waarschuwing

---

**LET OP!** Als het in de zomer heet is en de zon schijnt, kan het zijn dat het water in de tuinslang erg warm is als je de douche aanzet. Laat daarom altijd eerst heel even het water doorlopen.

Het houten plateau kan glad worden als het nat is, stap daarom altijd voorzichtig op het plateau.

# Specificaties



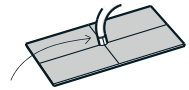
---

# Onderhoud

---

In principe heeft de Utanfor Regendouche weinig onderhoud nodig en kan hij het hele jaar buiten blijven staan.

Om de regendouche zo lang mogelijk mooi te houden adviseren wij jaarlijks het hout van de Utanfor in de lak te zetten. Hiervoor raden wij de Hermadix Coatings B.V. impraline bangkirai-olie aan.



Aan de bovenkant van de douchekop, in de koppeling voor de leiding, zit een filttertje. Wij raden aan dit af en toe goed uit te spoelen, zodat het water goed door blijft lopen.

De RVS leidingen & douchekop kunnen worden schoongemaakt met een RVS reiniger.

Zodra het gaat vriezen raden wij aan om de tuinslang los te koppelen van de regendouche. Draai vervolgens alle kranen open zodat al het water uit de leidingen kan lopen. Zo minimaliseer je de kans op schade door bevriezing van het water.

