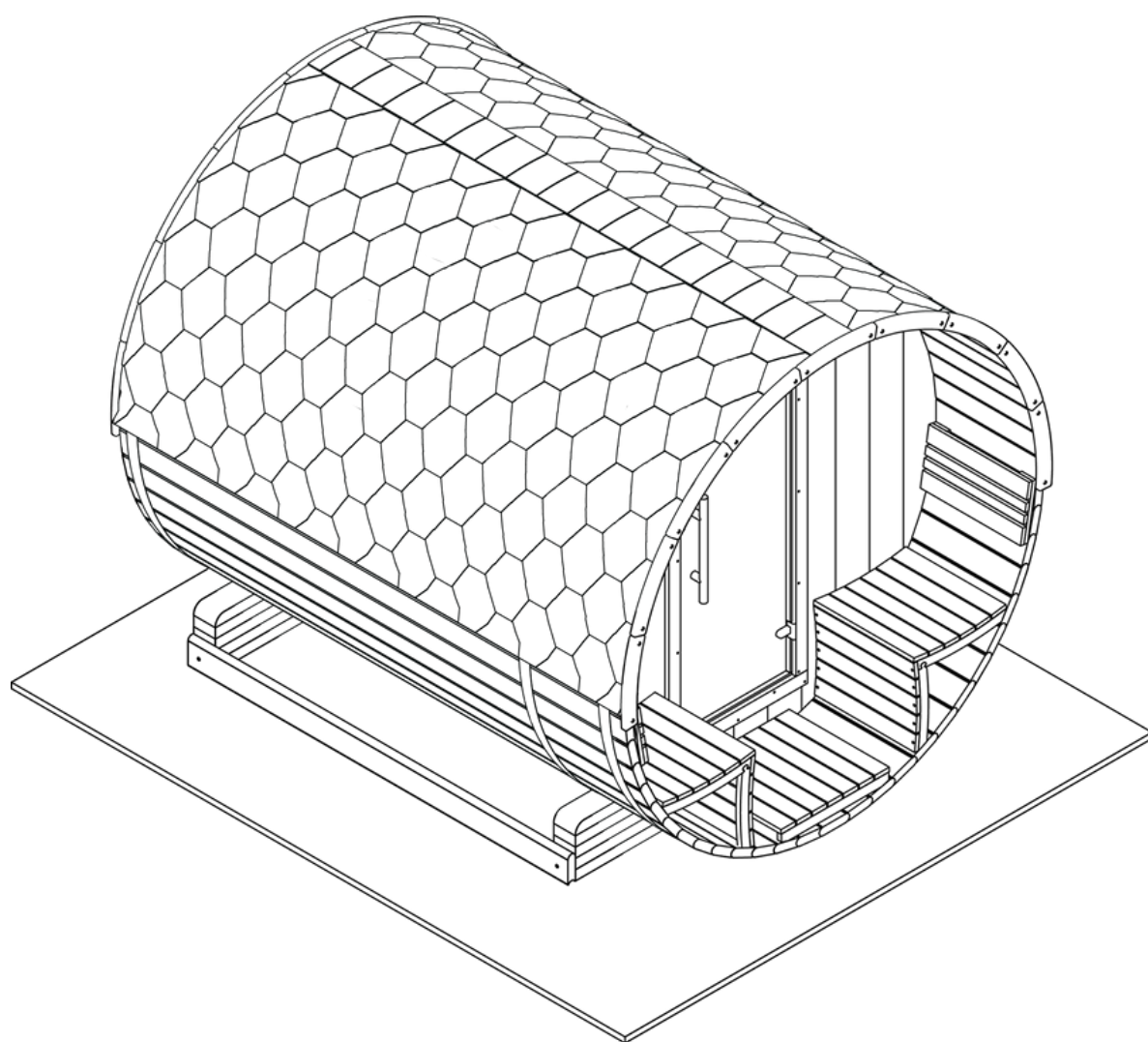


Notice de montage sauna tonneau

280 x Ø 230



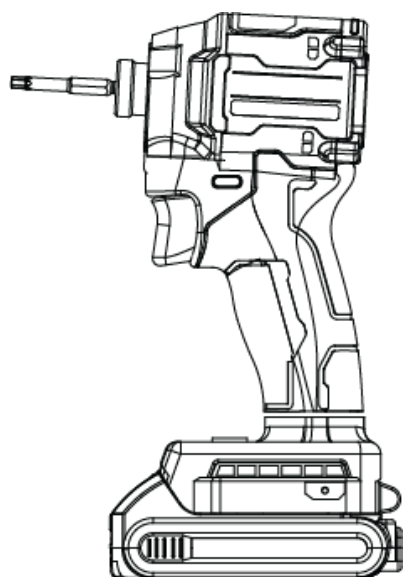
Débuter le montage de votre sauna tonneau

C'est formidable que vous construisiez vous-même votre sauna tonneau. Vous retrouverez dans cette notice l'ensemble des explications vous permettant de passer d'un kit à un sauna tonneau.

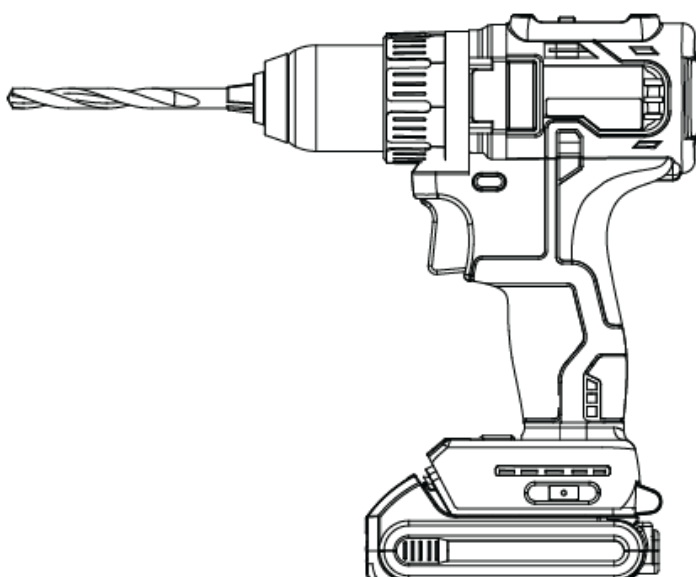
Toutes les informations dont vous aurez besoin se trouvent dans le kit de montage. Vous pouvez également retrouver cette notice en format vidéo sur Youtube.

Vous avez des questions sur quelque chose ? N'hésitez pas à nous contacter !

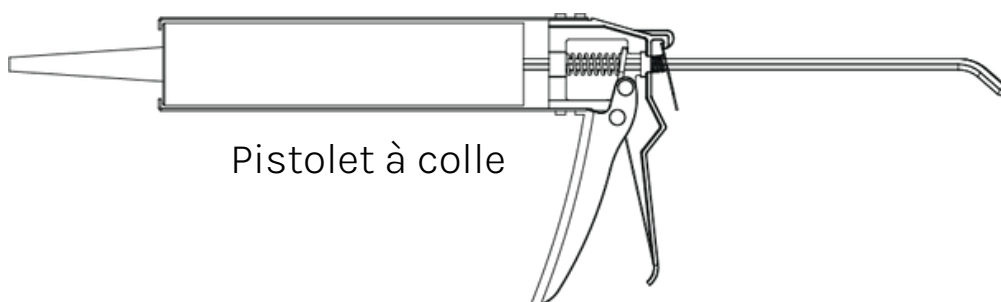
Outillage nécessaire



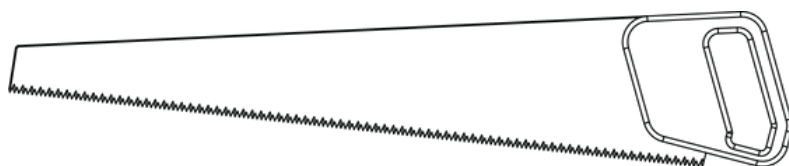
Visseuse à choc



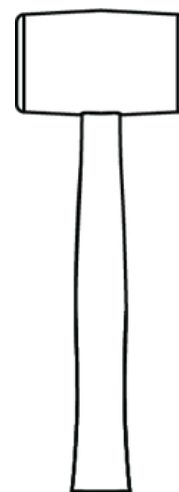
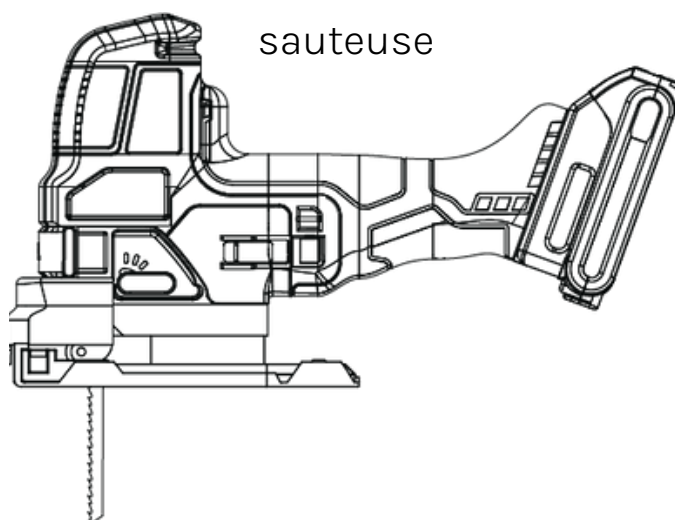
Perçuse



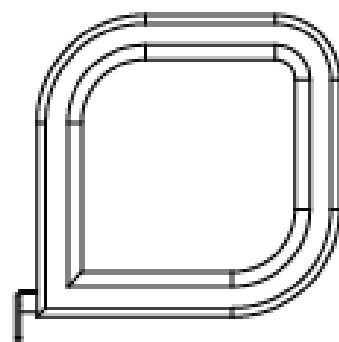
Pistolet à colle



Scie et/ou scie sauteuse



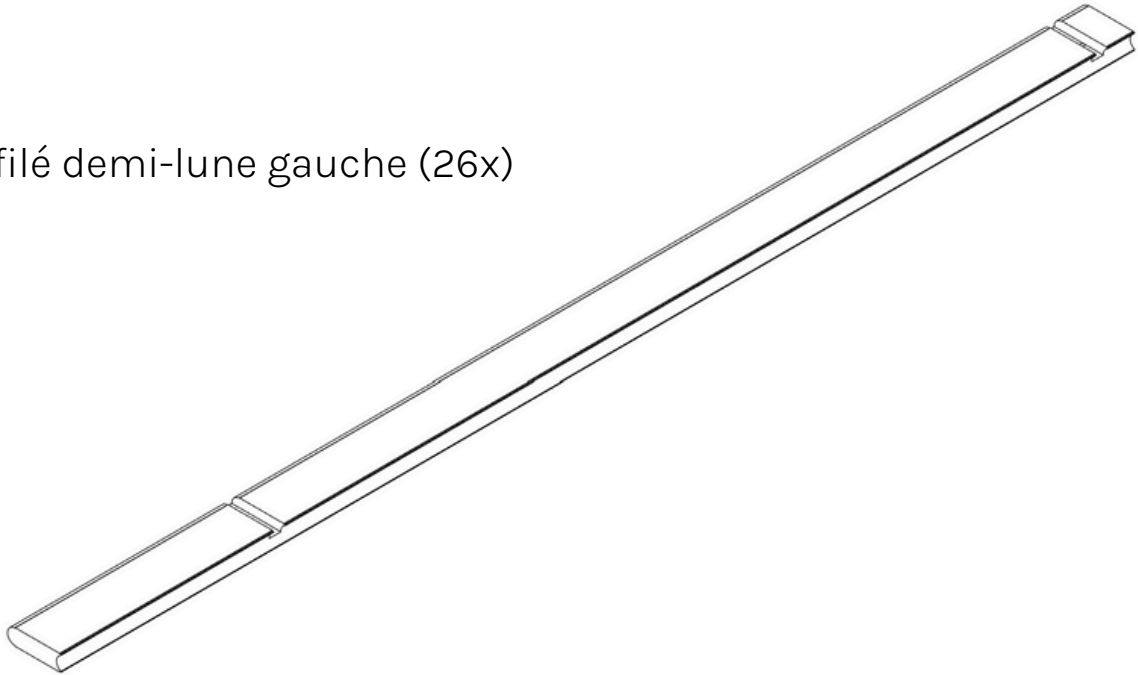
Massette caoutchouc



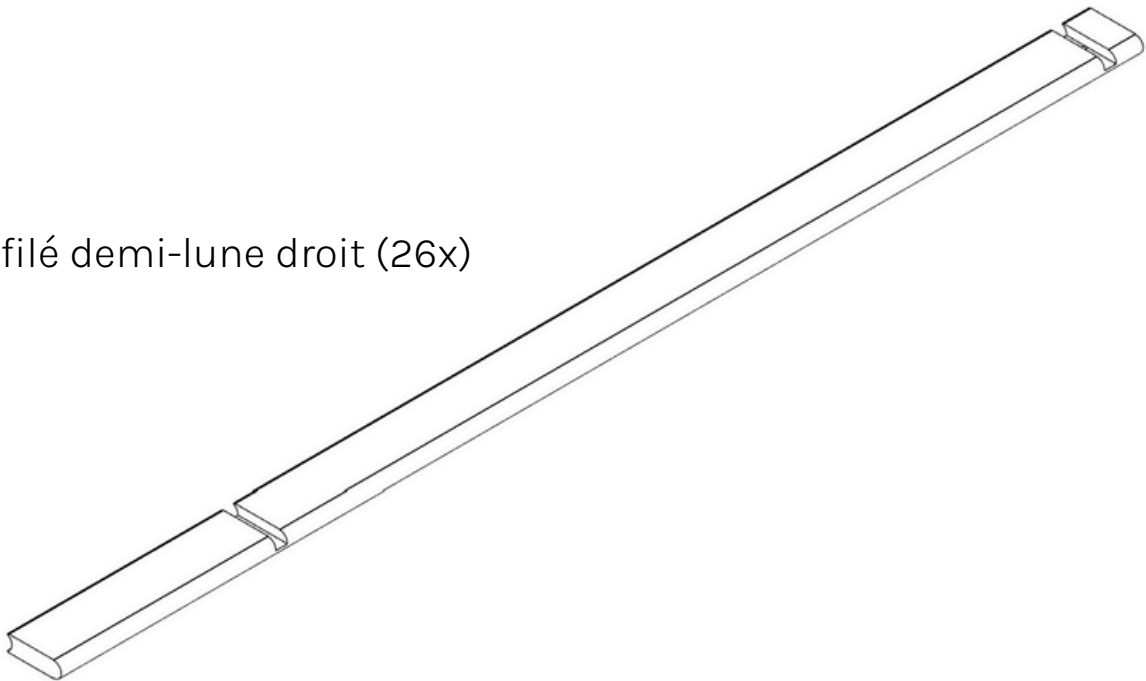
Mètre ruban

Contenu du kit de montage

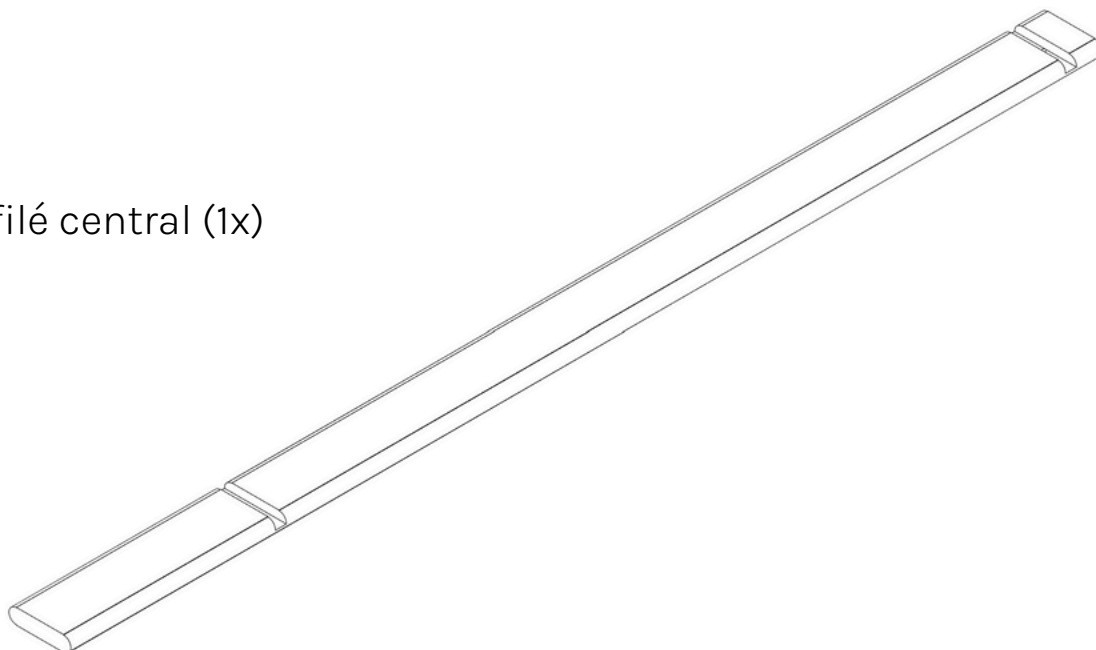
Profilé demi-lune gauche (26x)



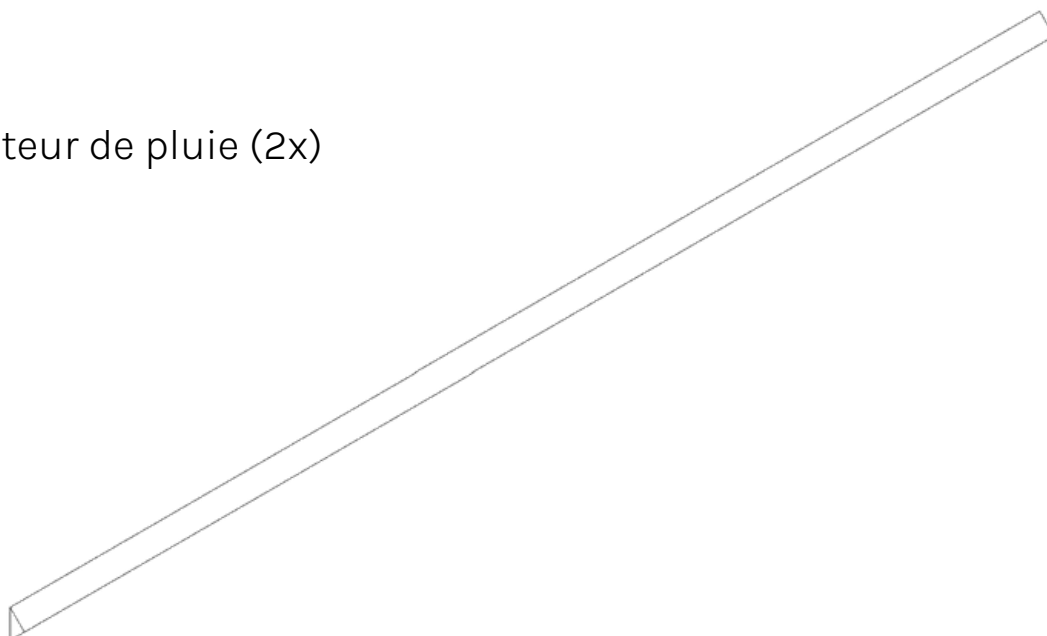
Profilé demi-lune droit (26x)



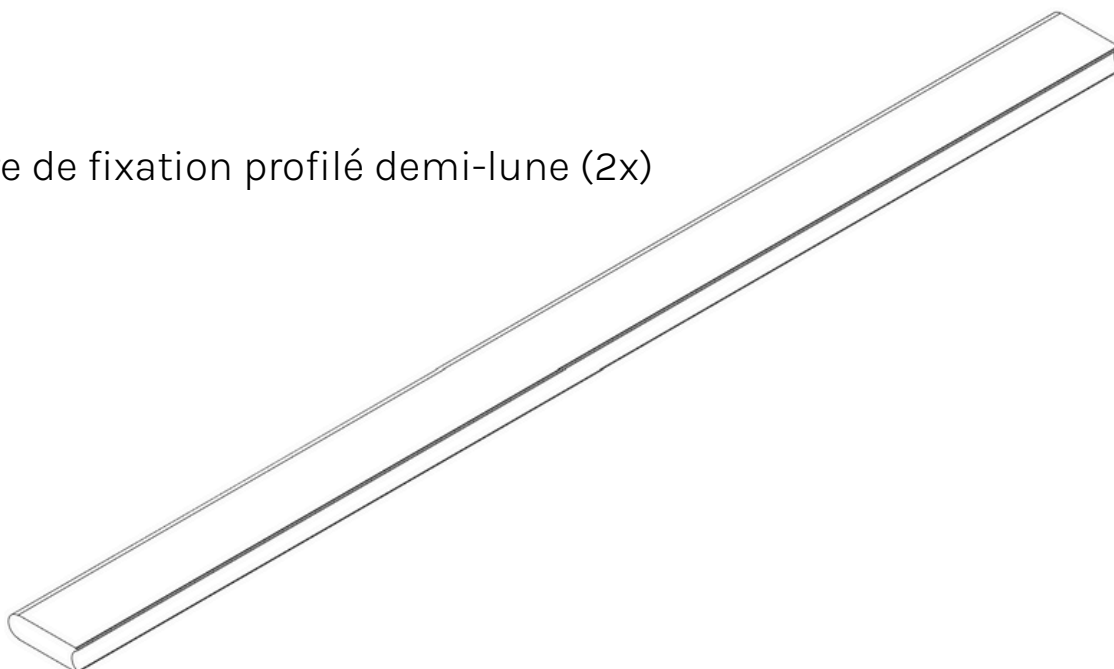
Profilé central (1x)



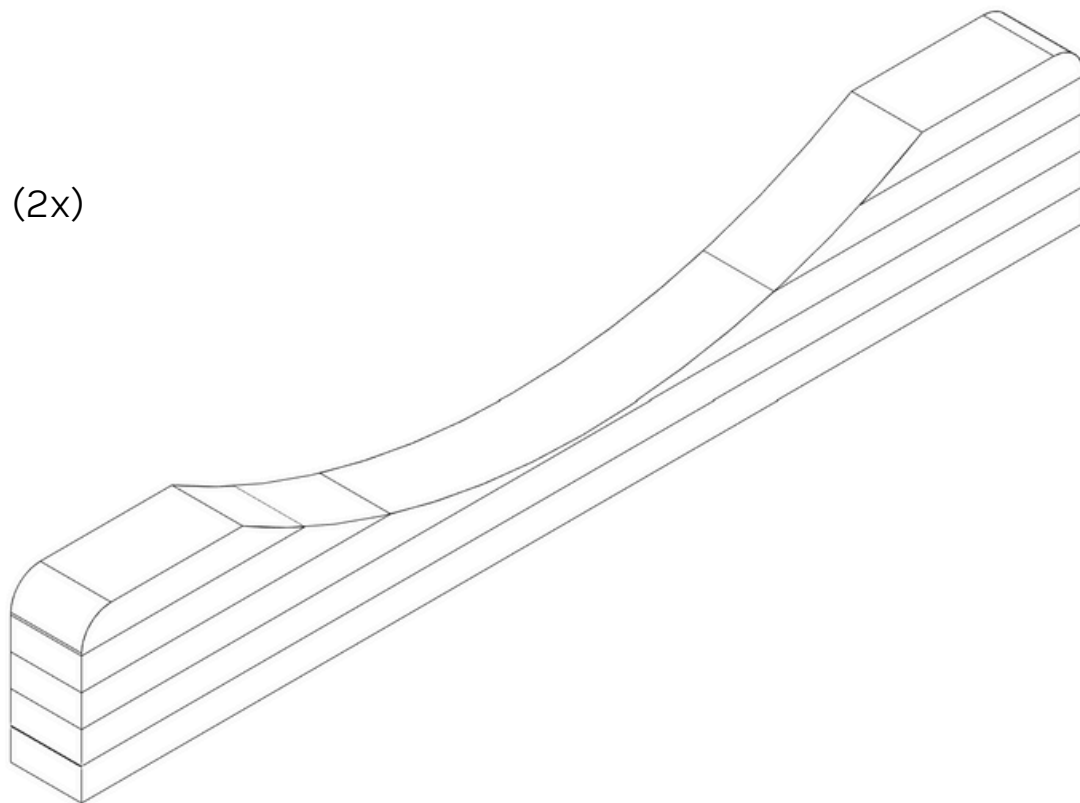
Défecteur de pluie (2x)



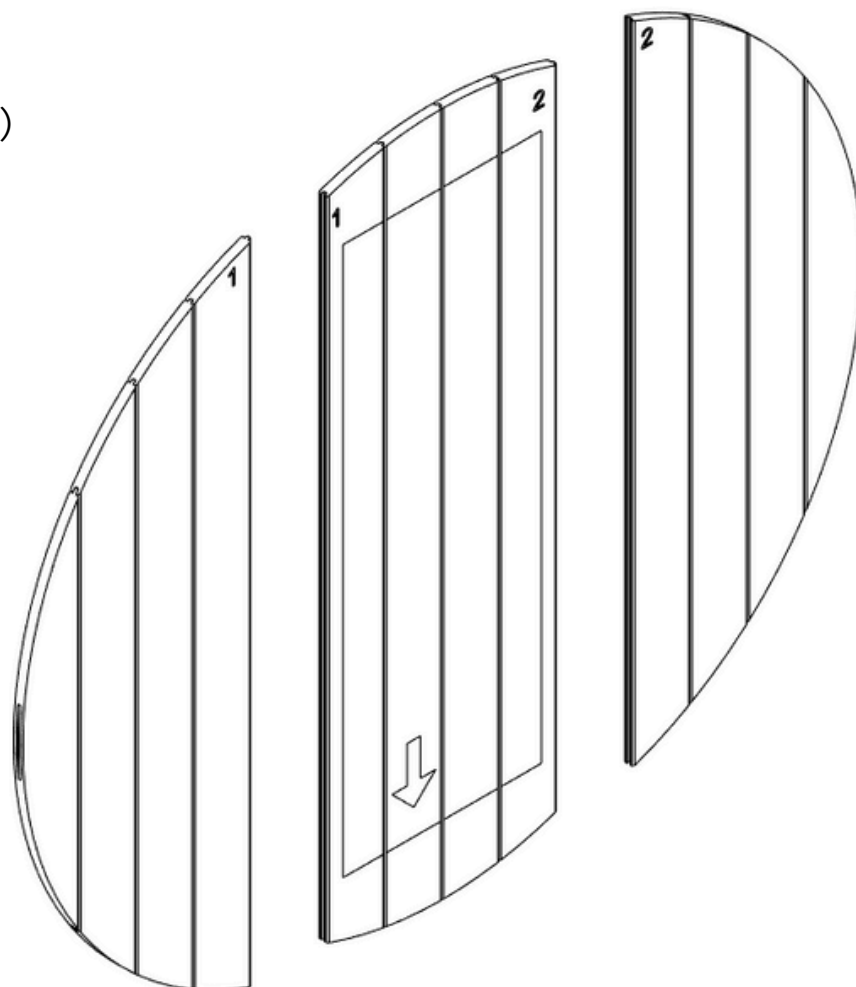
Barre de fixation profilé demi-lune (2x)



Pieds (2x)

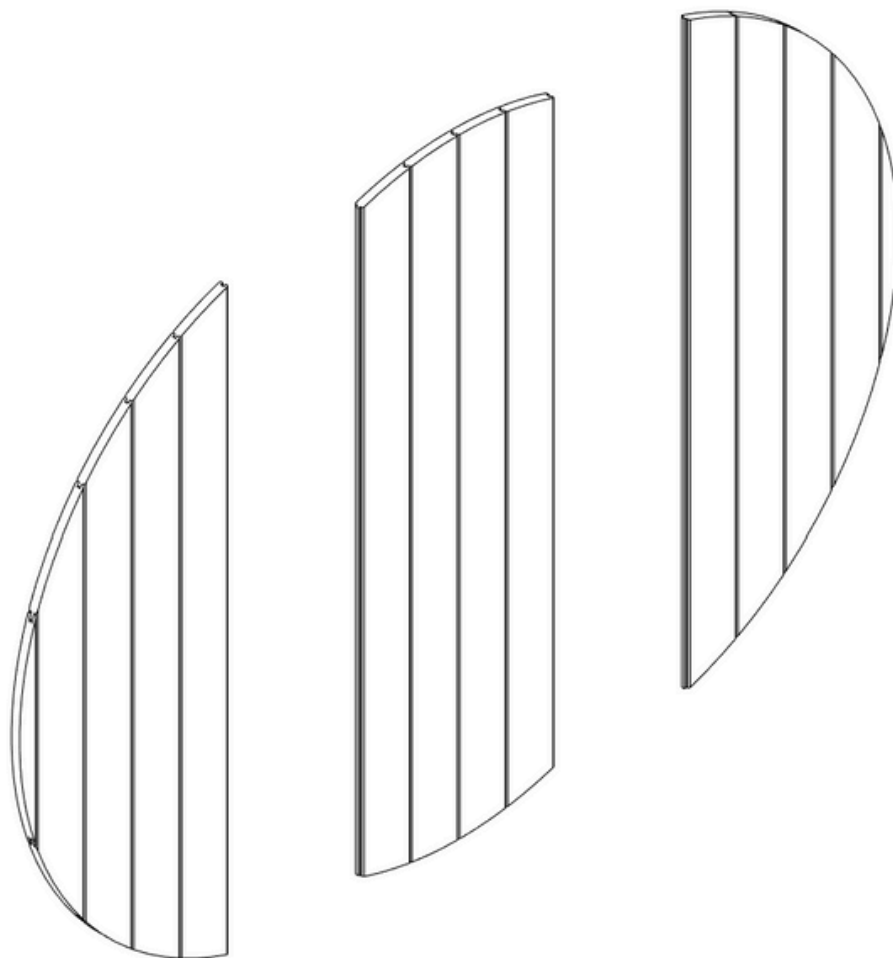


Paroi avant (1x)



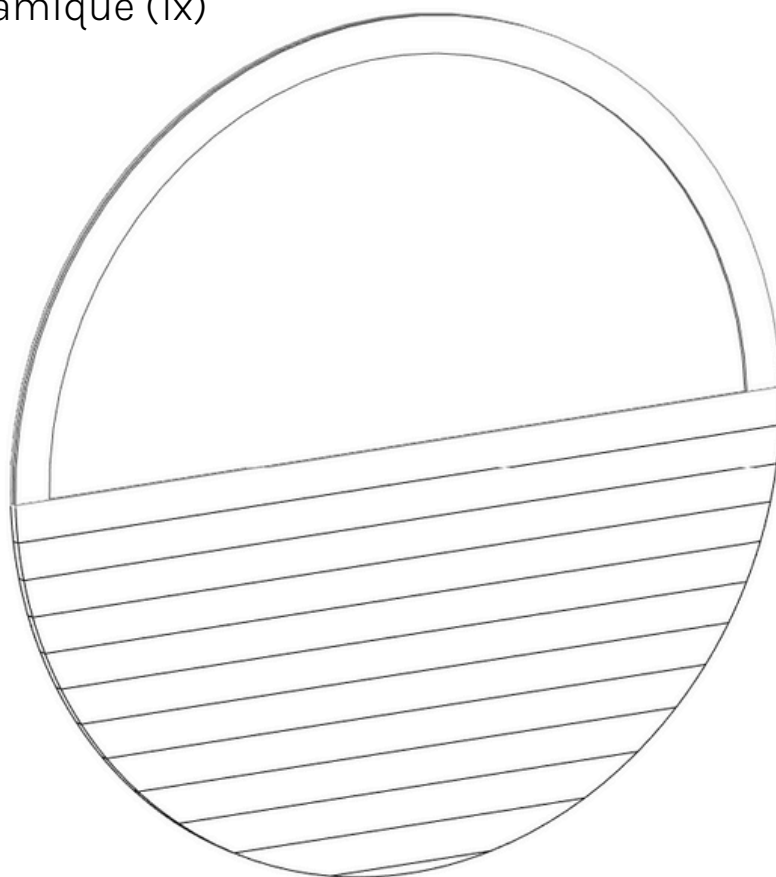
Si paroi arrière fermée

Paroi arrière (1x)



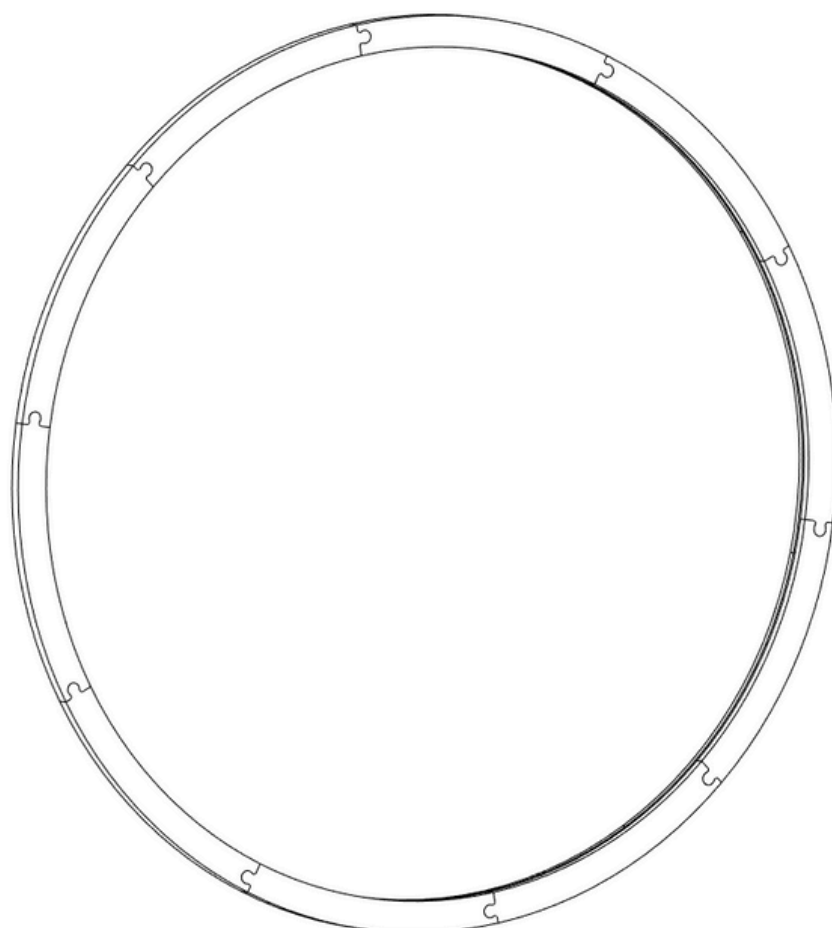
Si paroi mi-panoramique

Paroi arrière mi-panoramique (1x)

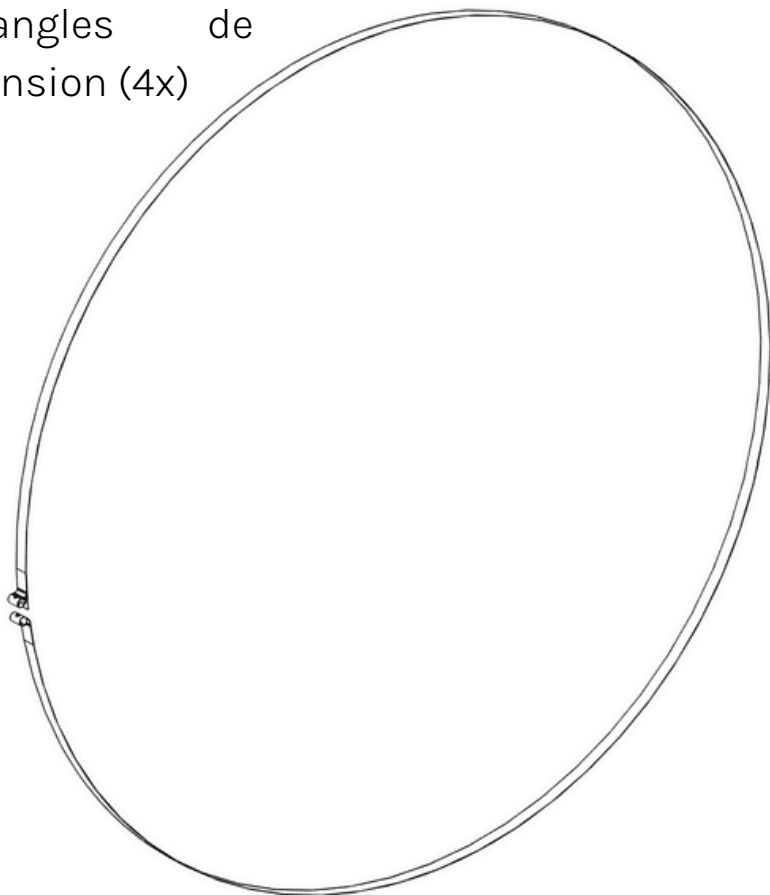


Si paroi panoramique

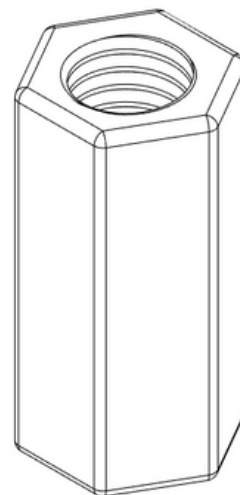
Paroi panoramique arrière (1x)



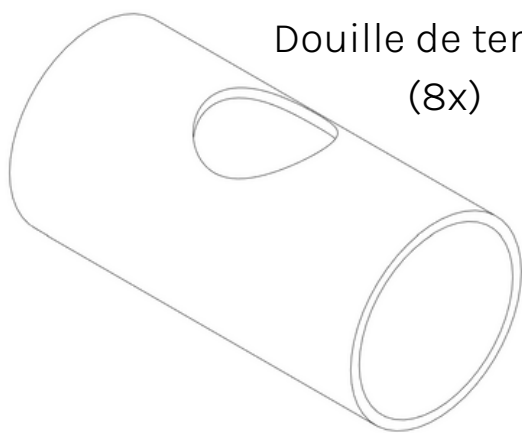
Sangles de tension (4x)



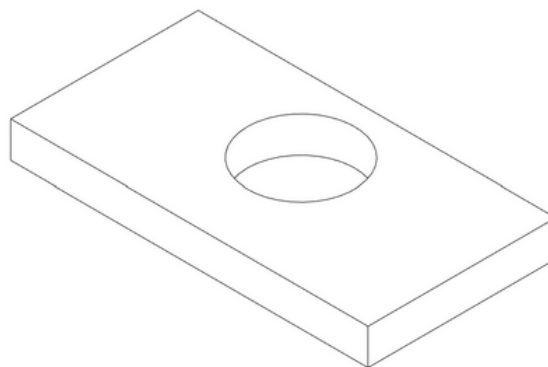
Écrou de rallonge M12 (8x)



Douille de tension (8x)



Plaque intermédiaire (8x)

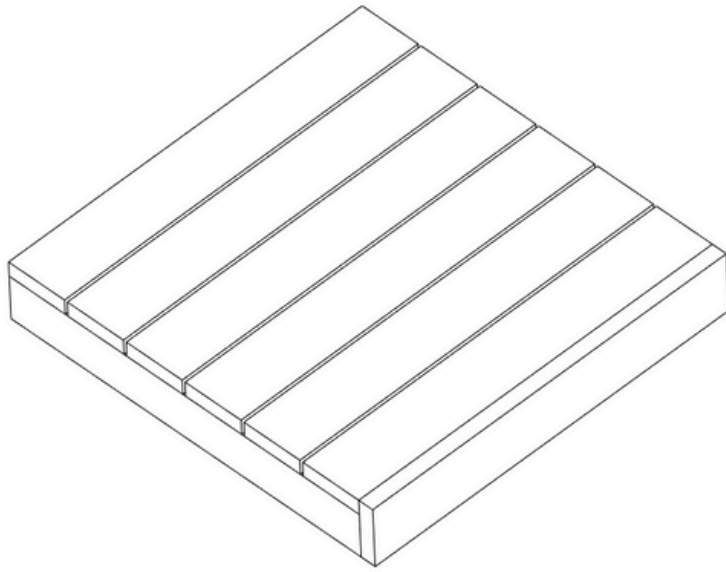


Tige filetée M12 (8x)



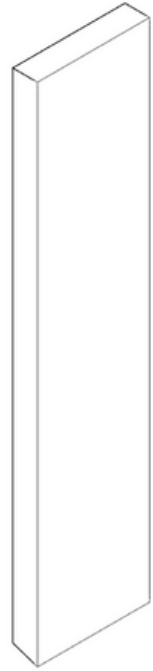
Si kit de bancs de base

Petits bancs de base (2x)



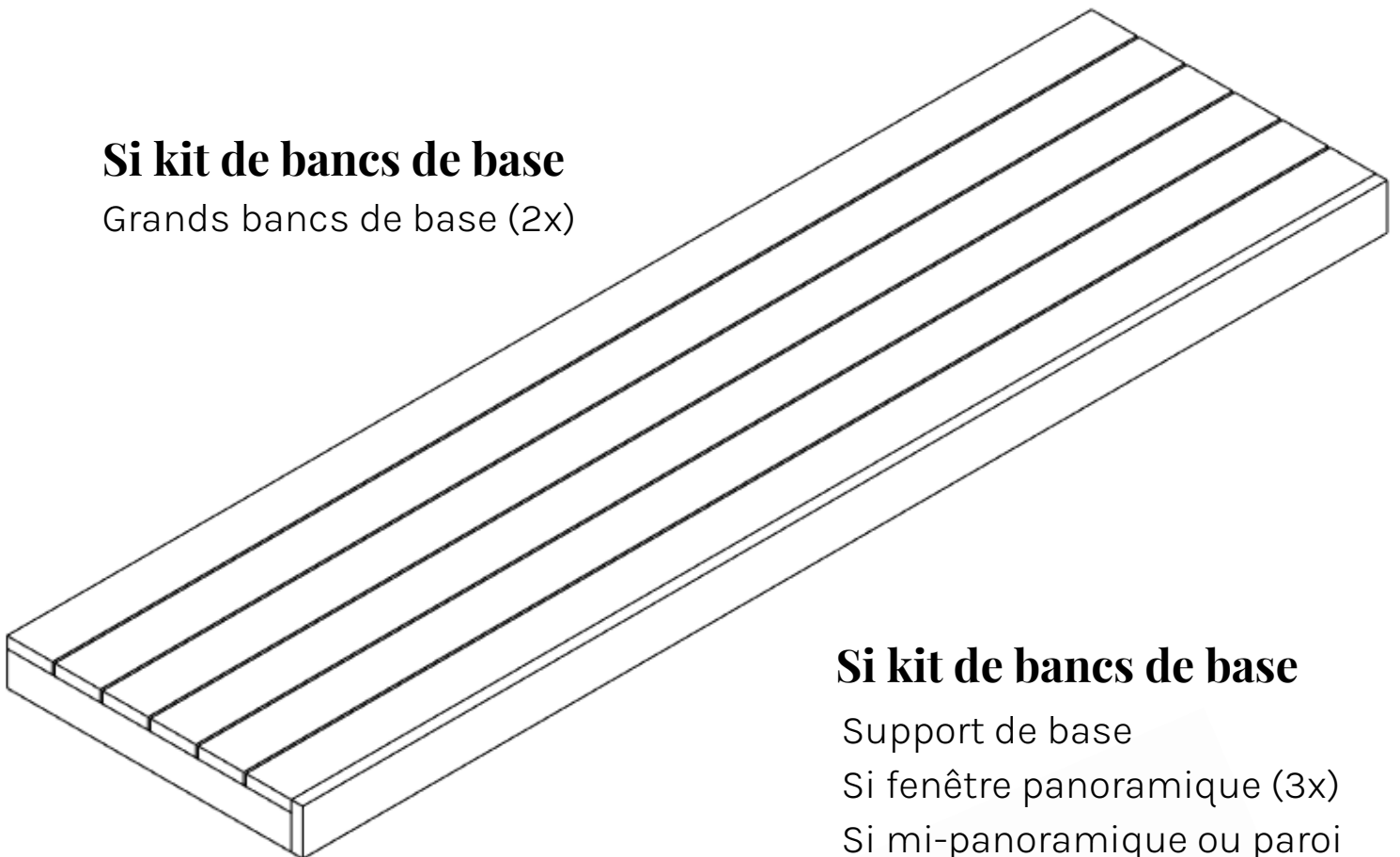
Si kit de bancs de base

Grands bancs de base (2x)



Si kit de bancs de base

Grands bancs de base (2x)

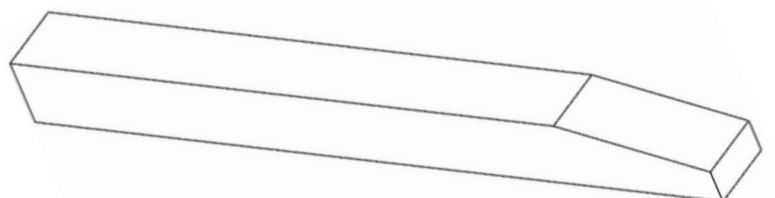


Si kit de bancs de base

Support de base

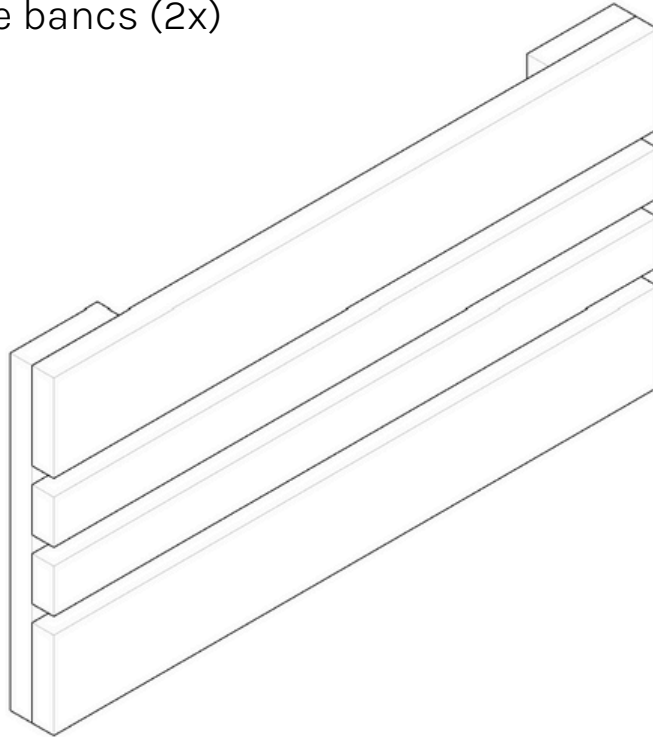
Si fenêtre panoramique (3x)

Si mi-panoramique ou paroi
arrière fermée (2x)



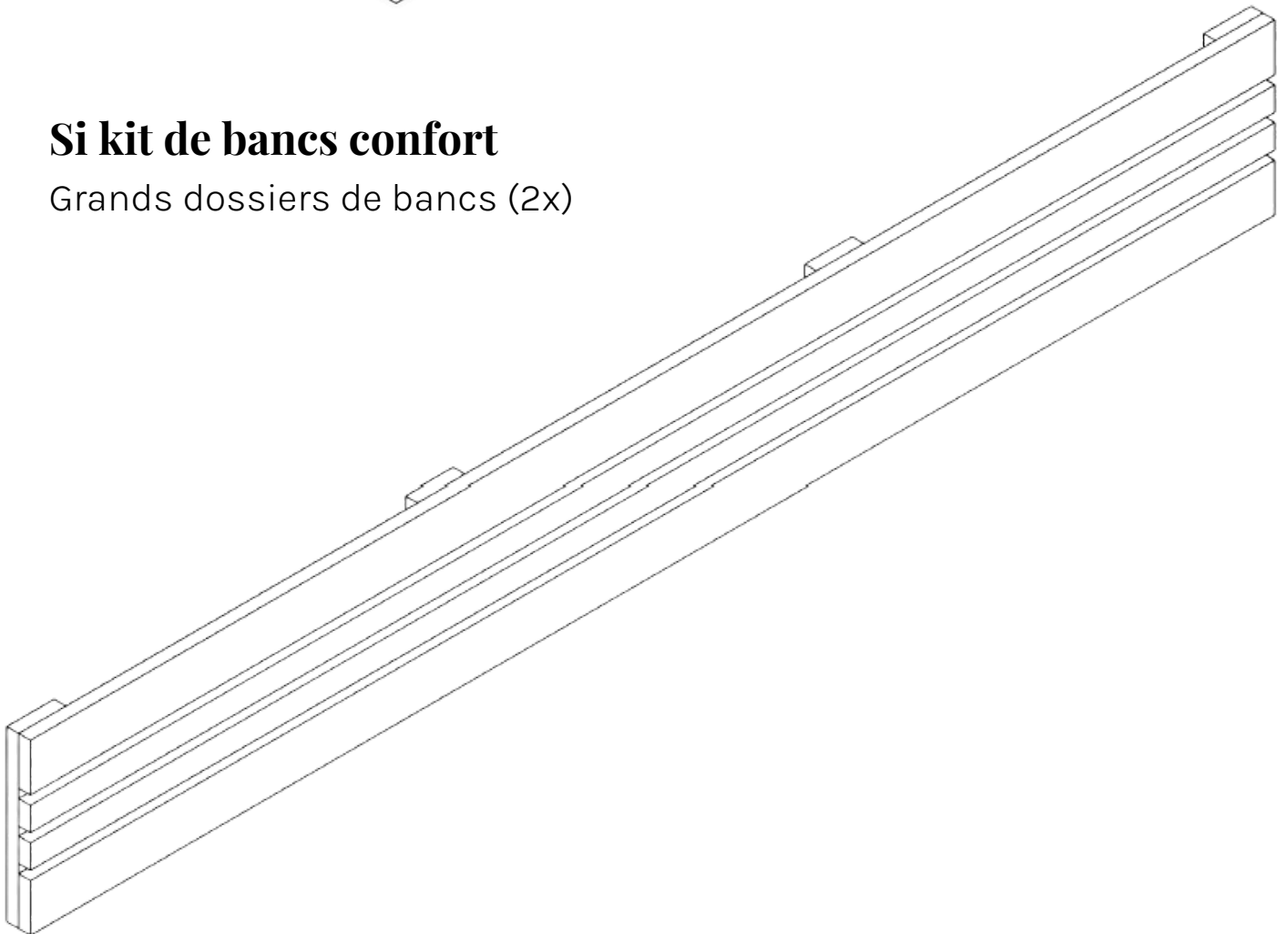
Si kit de bancs confort

Petits dossiers de bancs (2x)



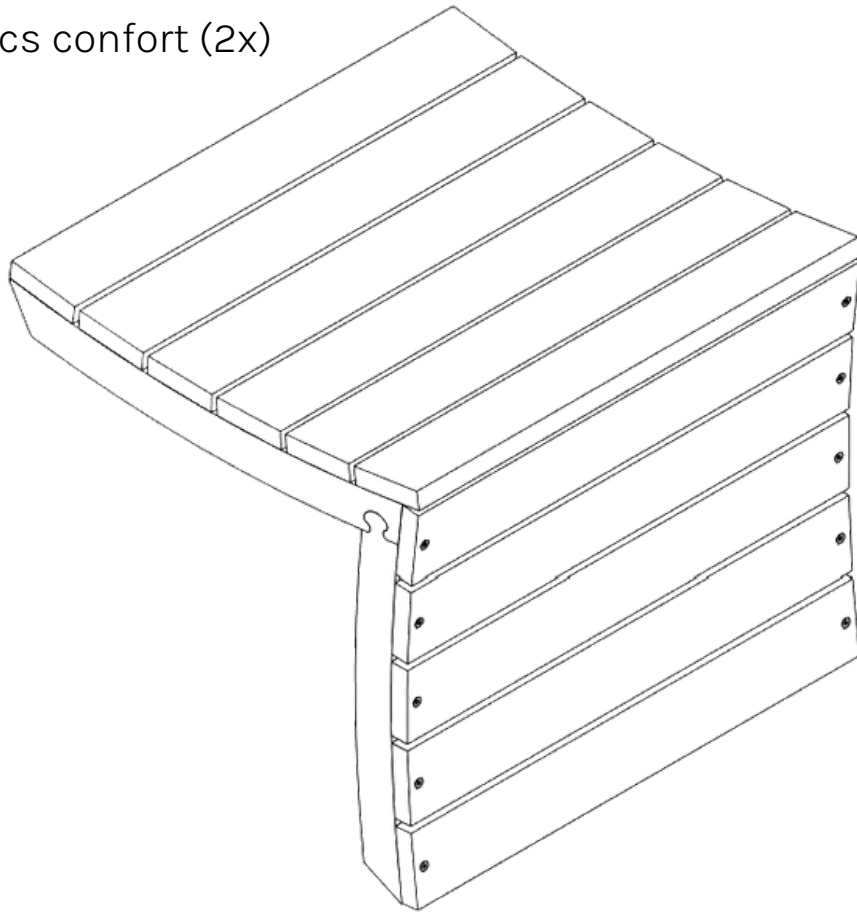
Si kit de bancs confort

Grands dossiers de bancs (2x)



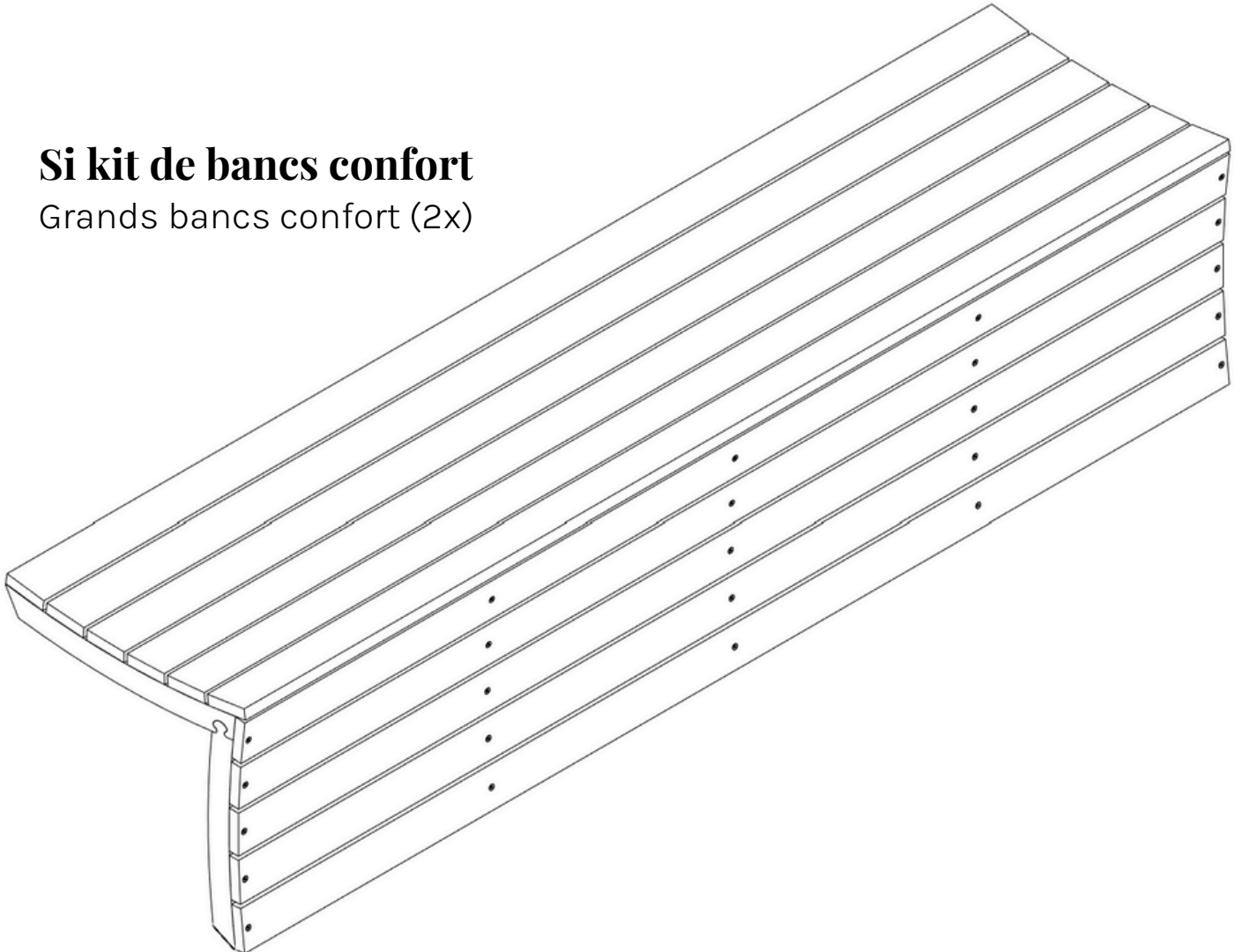
Si kit de bancs confort

Petits bancs confort (2x)

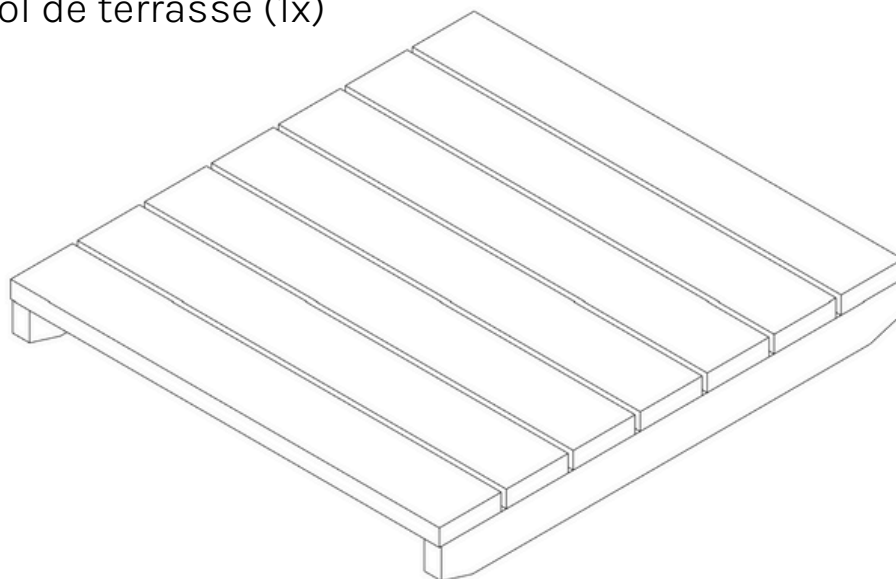


Si kit de bancs confort

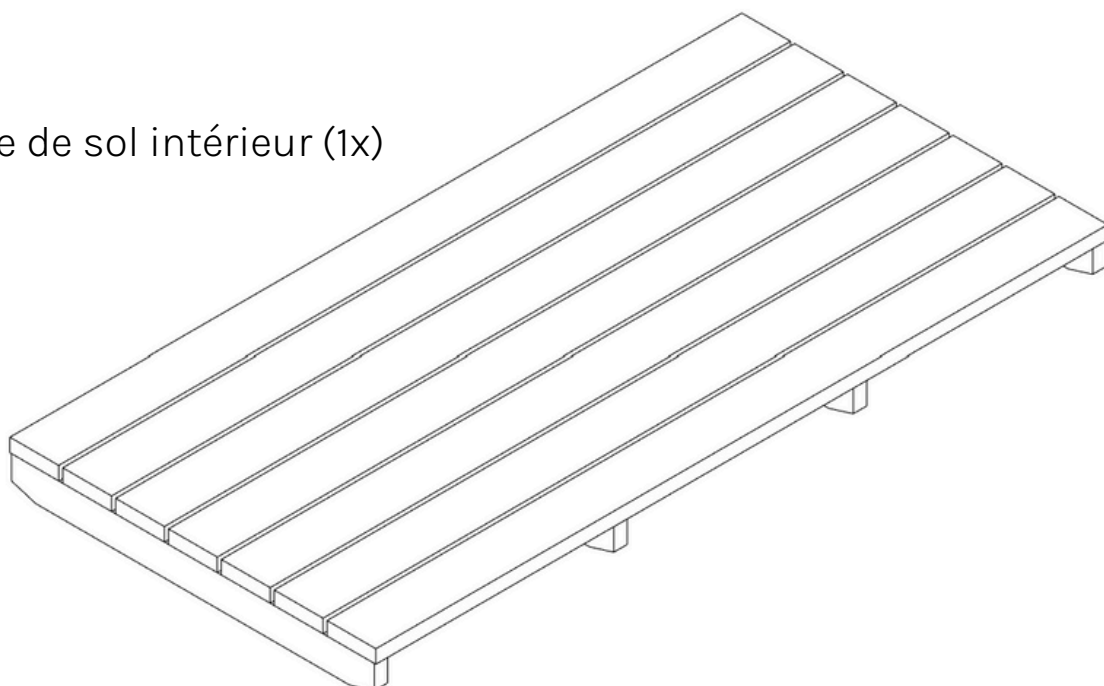
Grands bancs confort (2x)



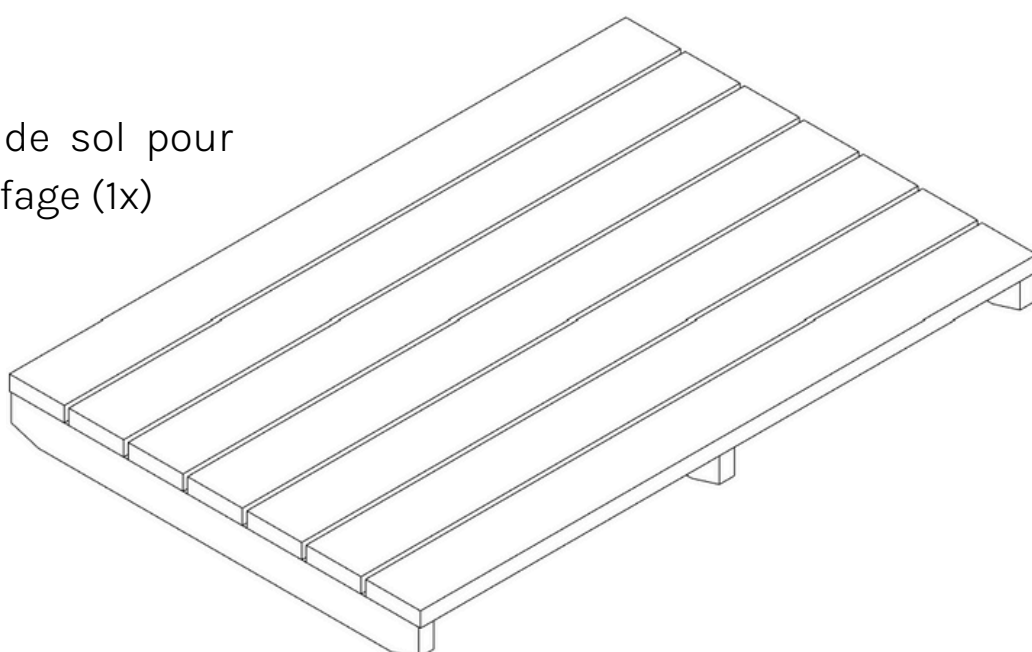
Dalle de sol de terrasse (1x)



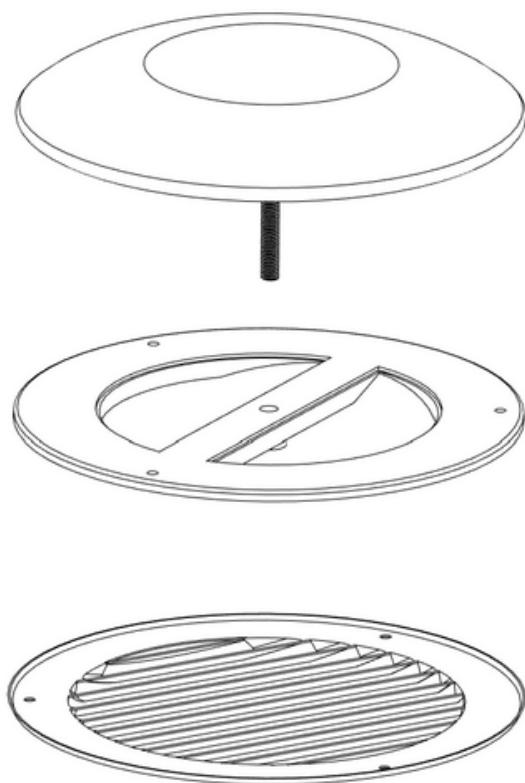
Dalle de sol intérieur (1x)



Dalle de sol pour chauffage (1x)



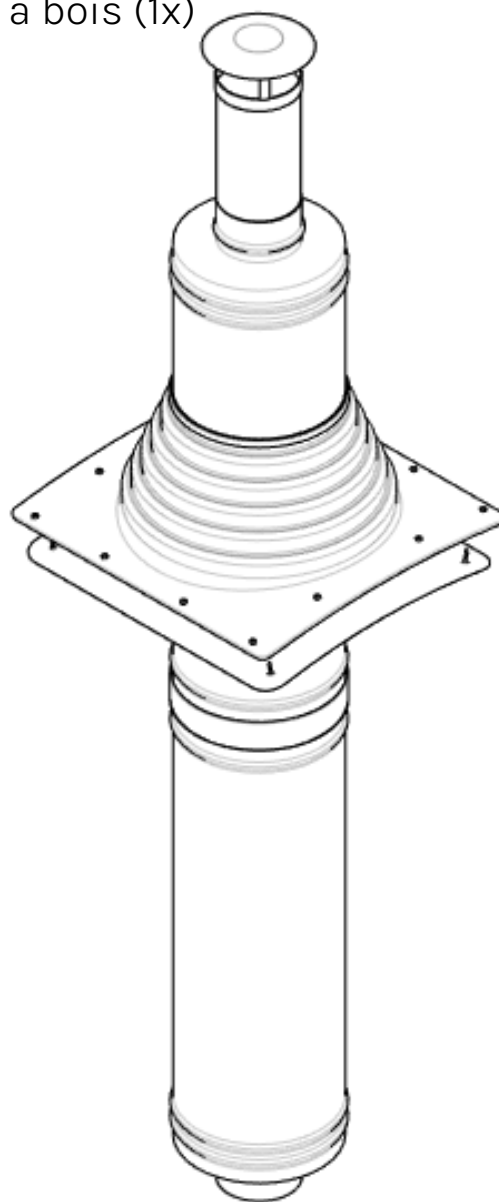
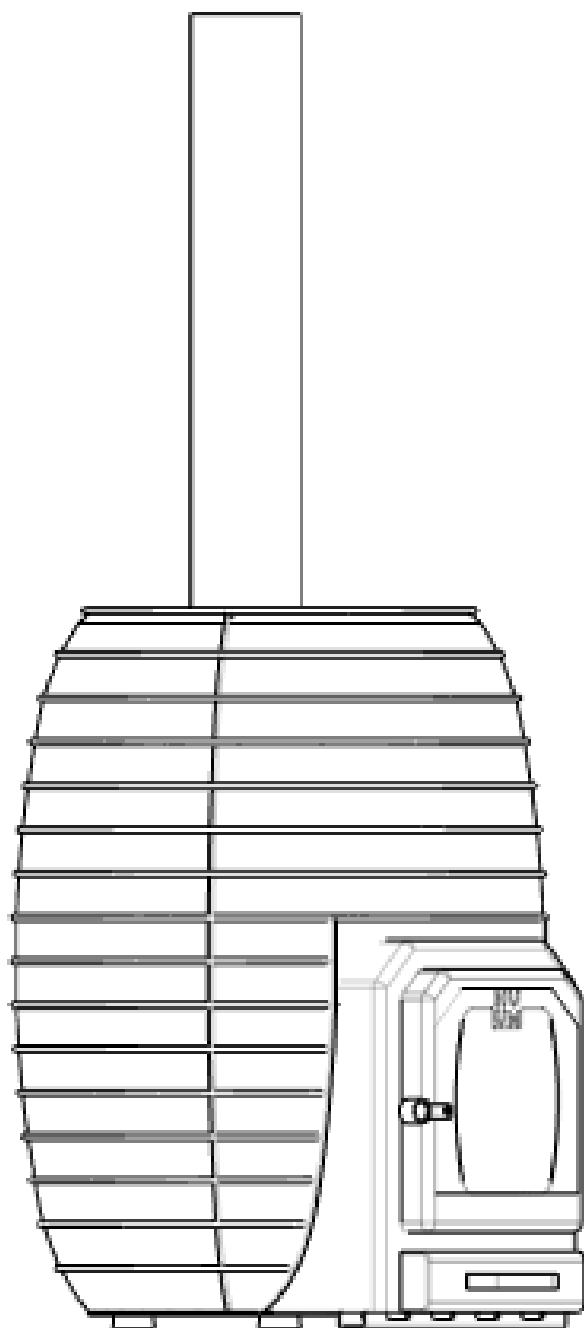
Grille d'aération et accessoires (2x)



Si chauffage à bois

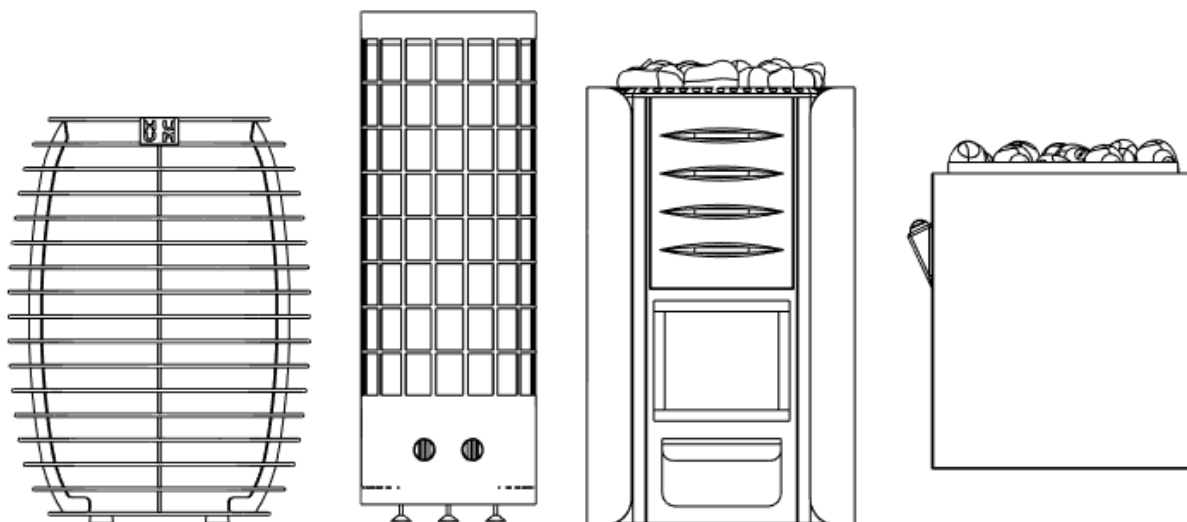
Chauffage à bois (1x)

Cheminée et accessoires pour chauffage à bois (1x)



Si chauffage électrique

Chauffage électrique (1x)



Options pierre naturelle

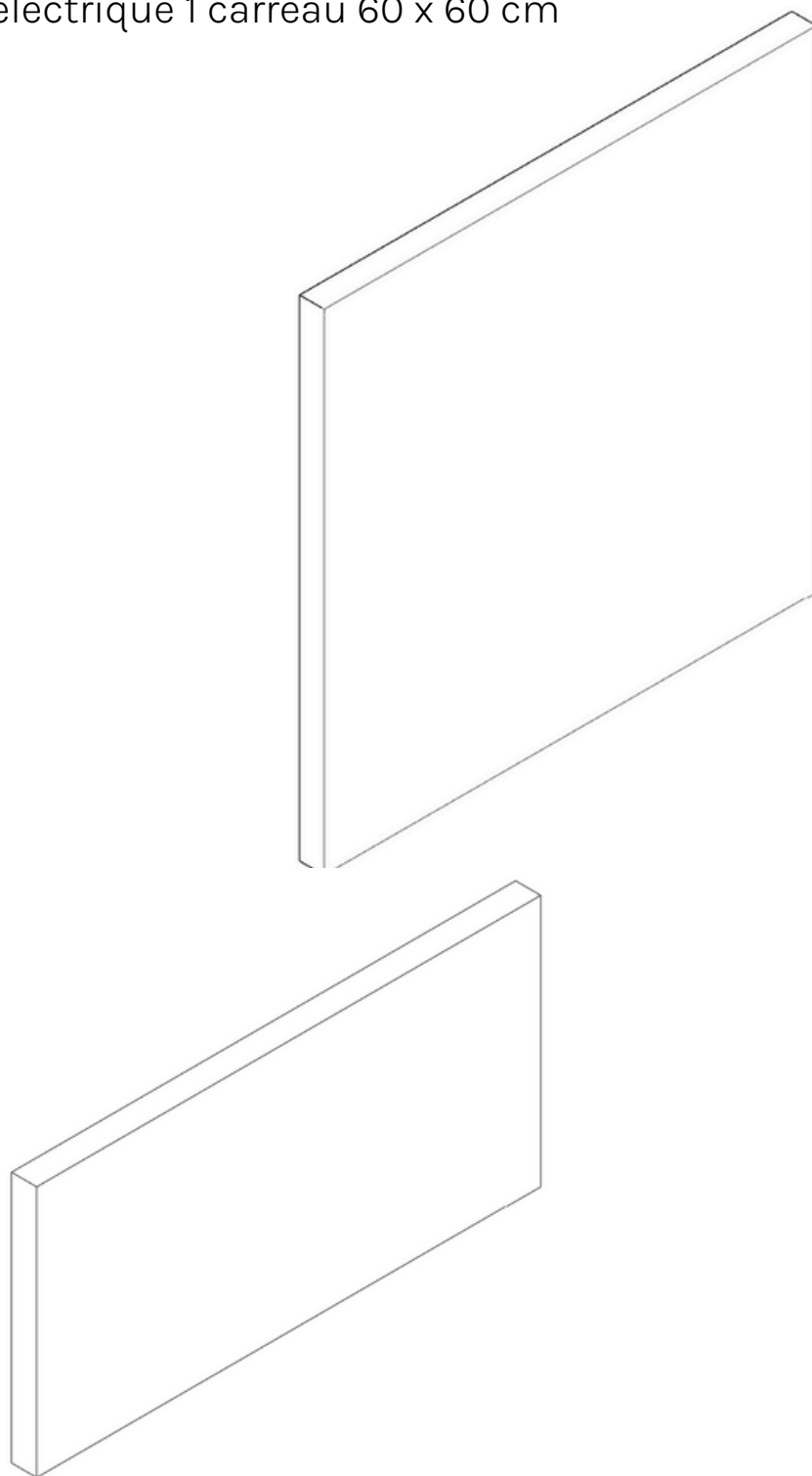
Paroi arrière pleine 2 carreaux 60 x 60 cm

Demi panoramique 1 carreau 60 x 60 cm et 1 carreau 60 x 30 cm

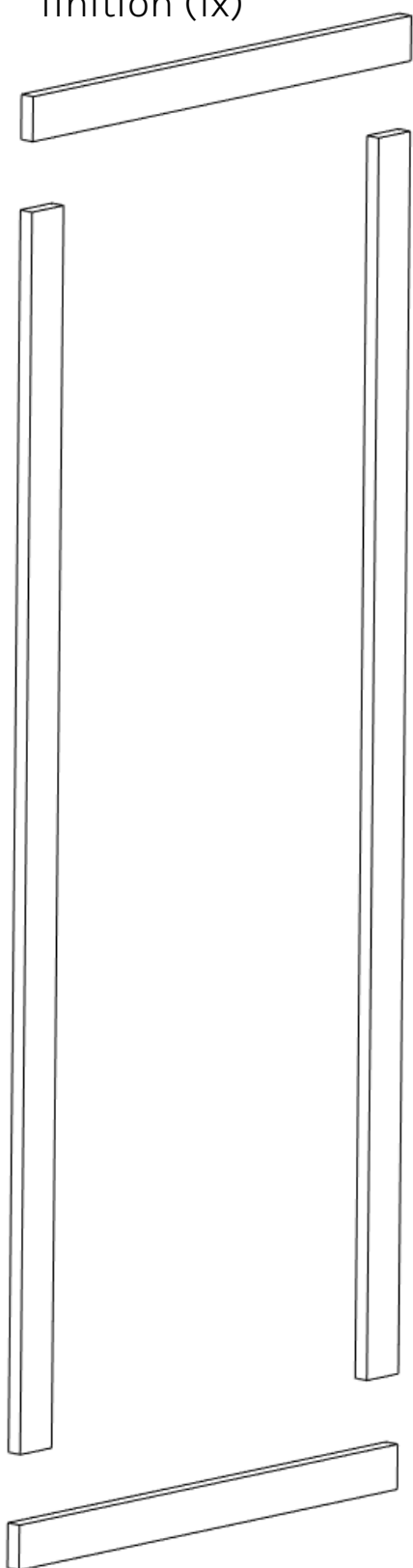
Panoramique : pas de carreaux

Chauffage à bois 1 carreau 60 x 60 cm et 1 carreau 60 x 30 cm

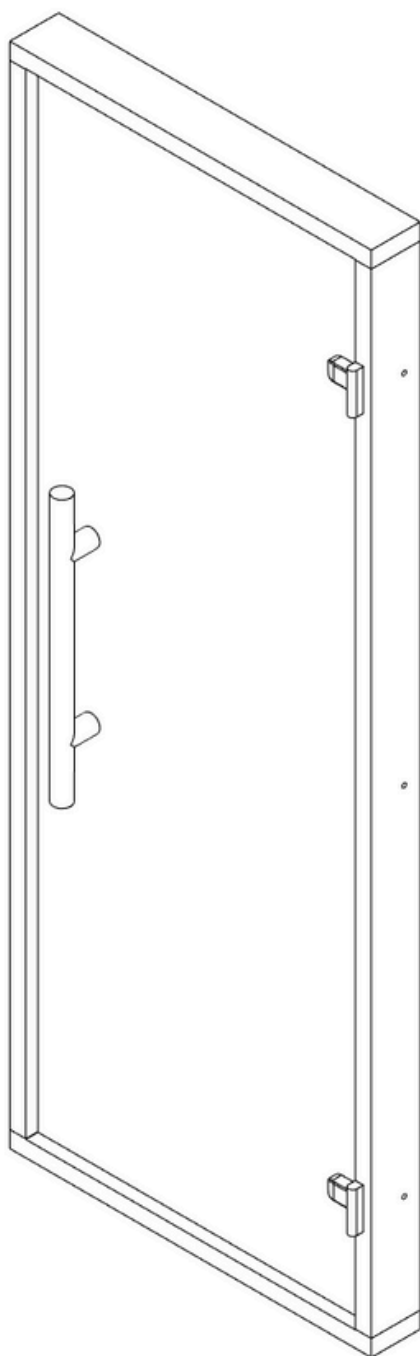
Chauffage électrique 1 carreau 60 x 60 cm



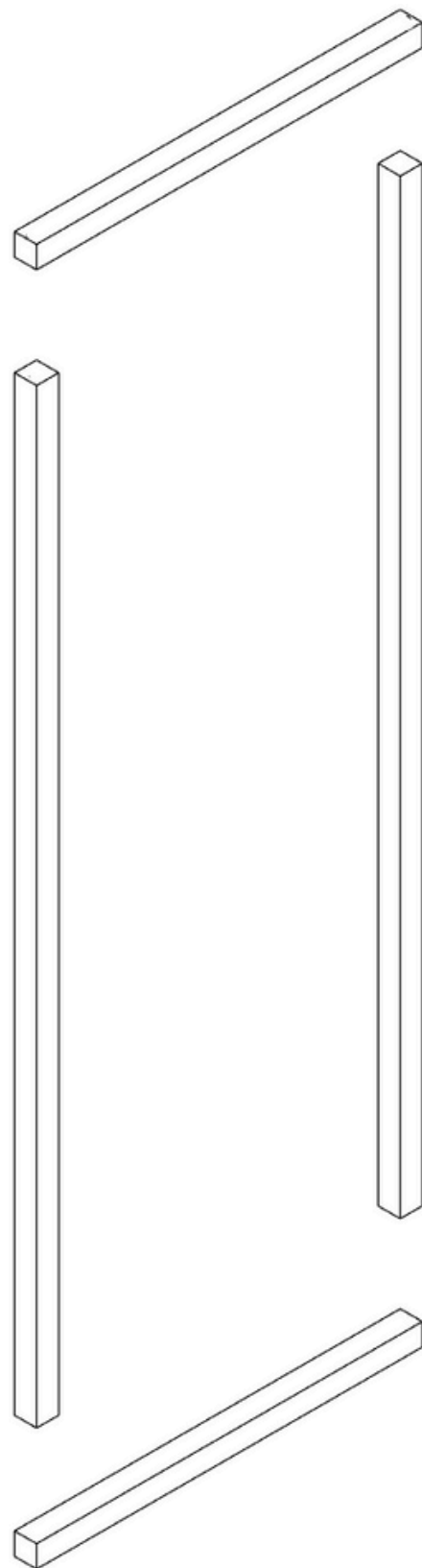
Kit de lattes de
 finition (1x)



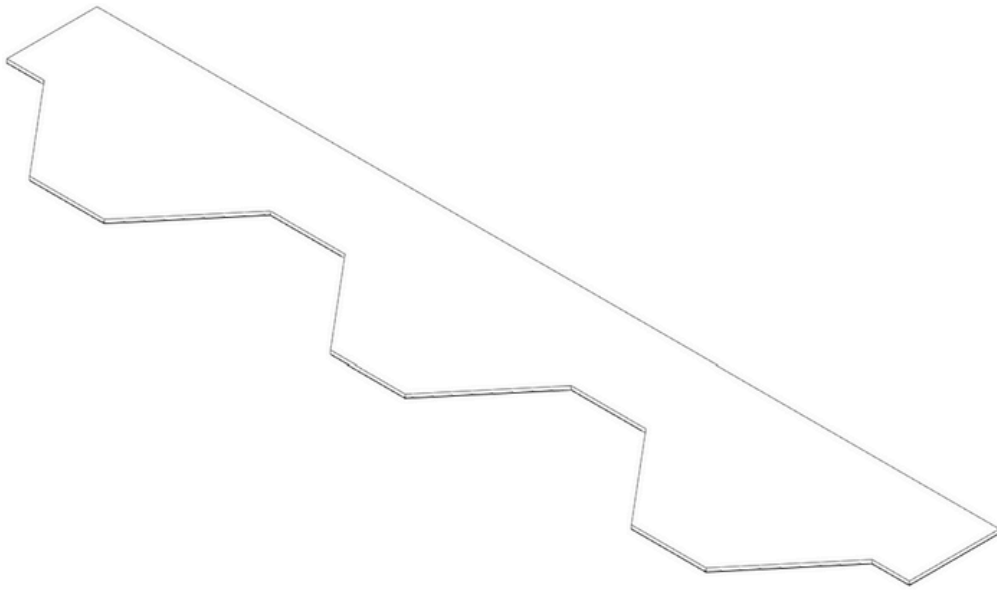
Kit porte (1x)



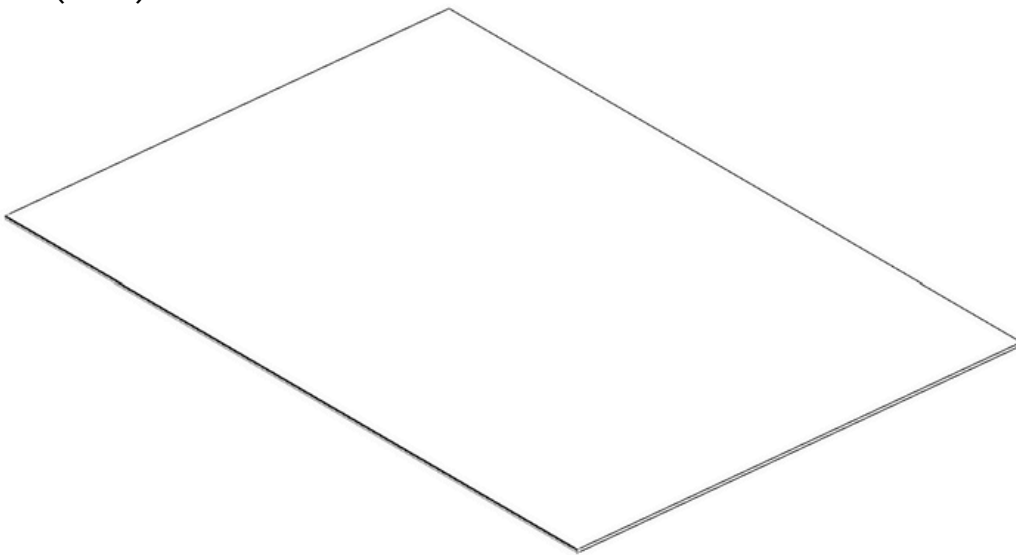
Kit pour cadre de porte (1x)



Bardeau de toiture (9m2)



Faîtières (23x)



Si choisies :

Arches décoratives (18x)

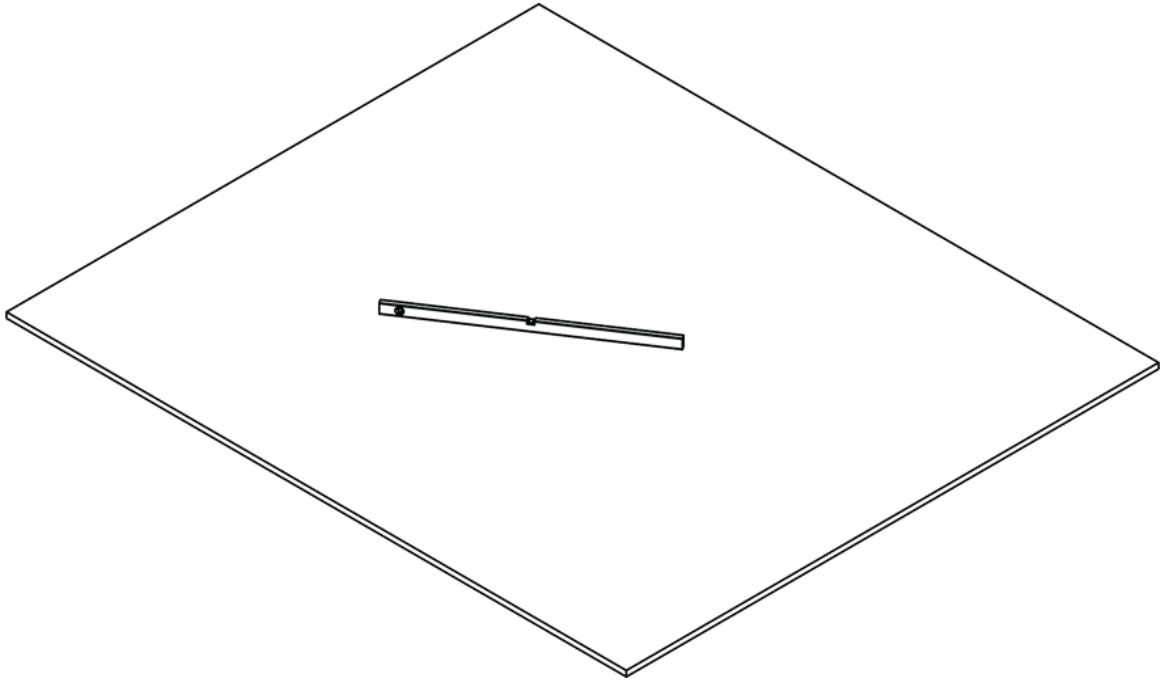




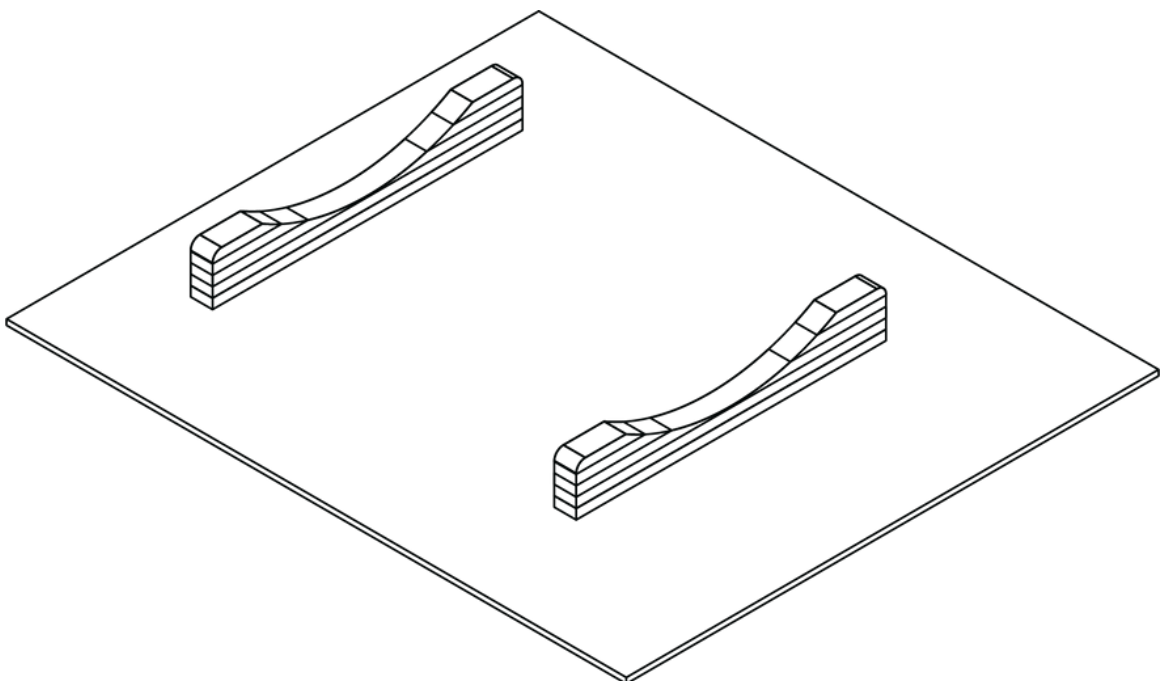
Partie 1

Le dessous et l'avant

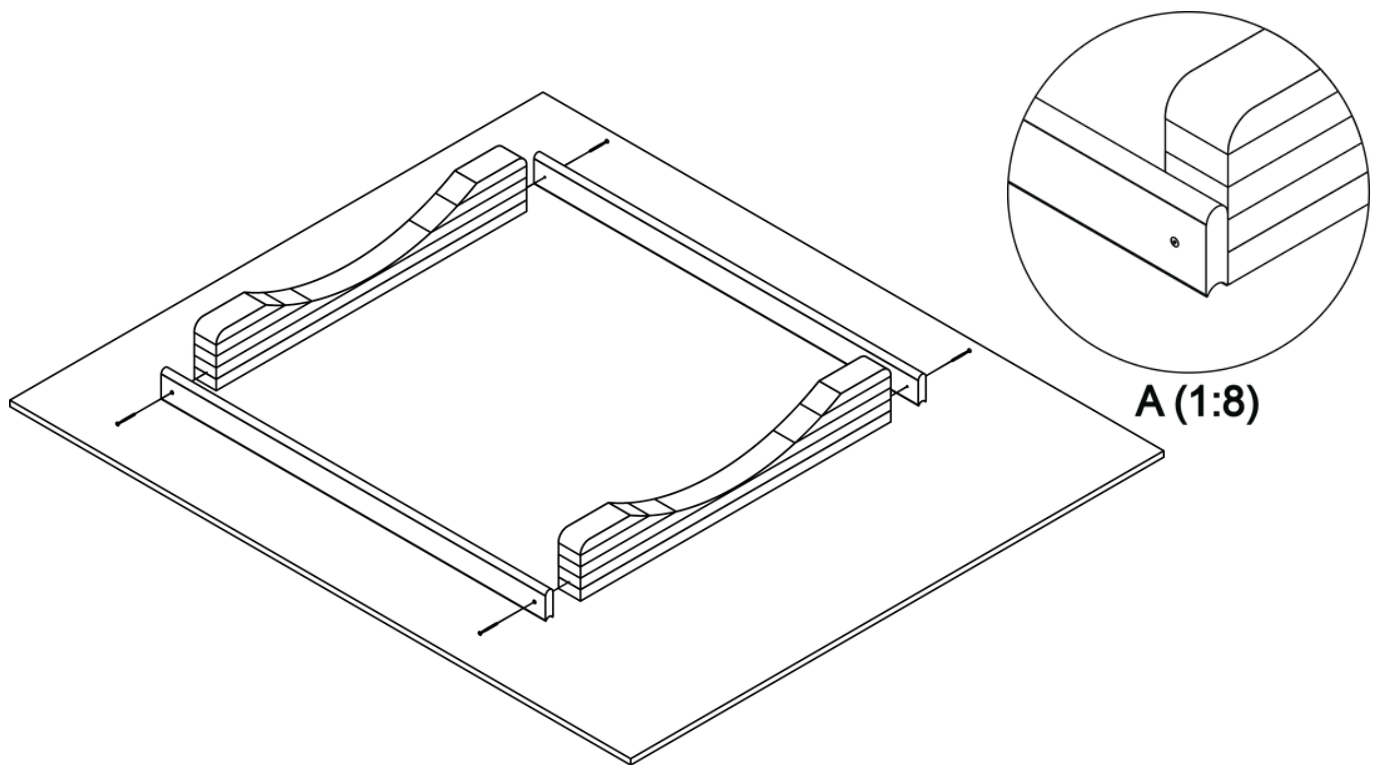
Étape 1. Assurez vous que la surface soit plane et bien tassée. Scannez le QR code pour plus d'informations à ce sujet.



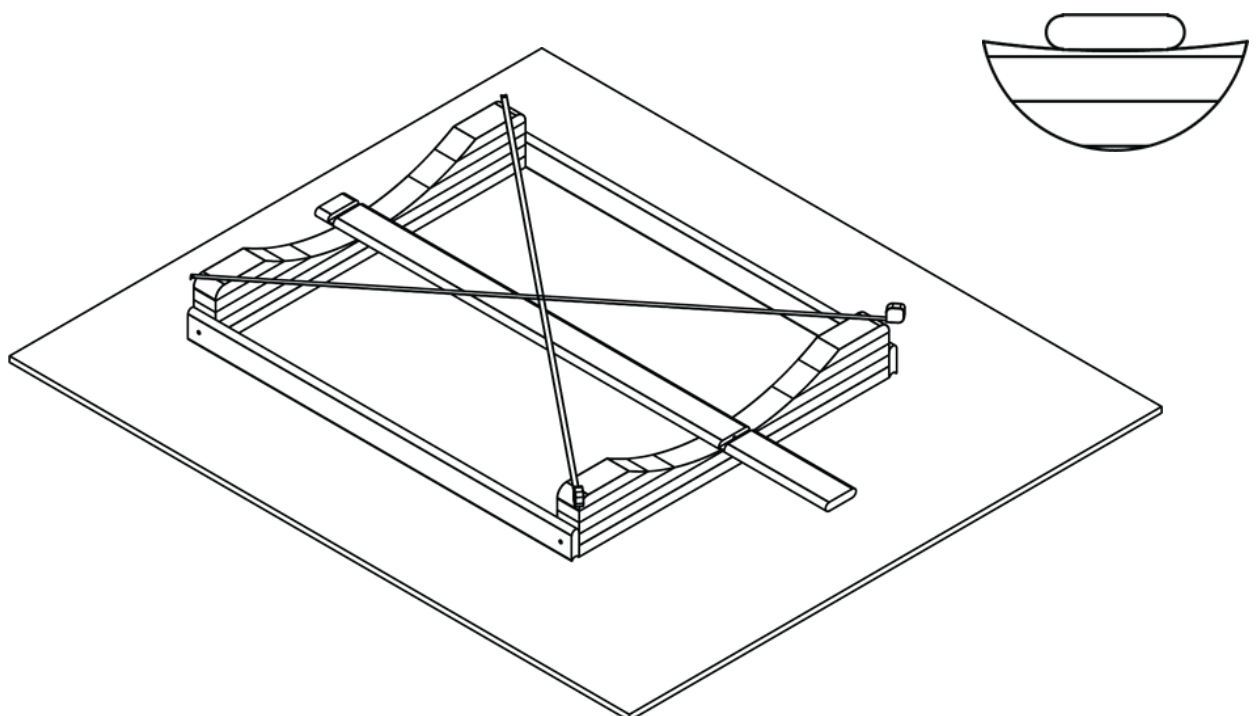
Étape 2. Placez les pieds sur la surface.



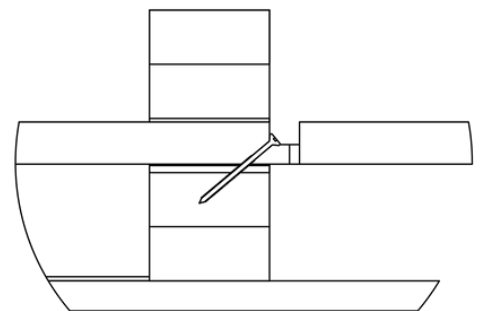
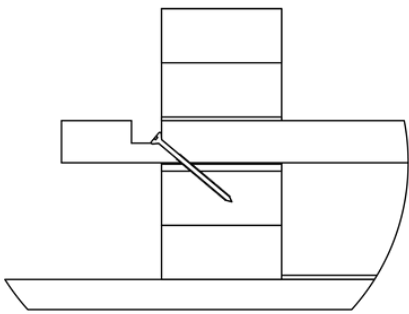
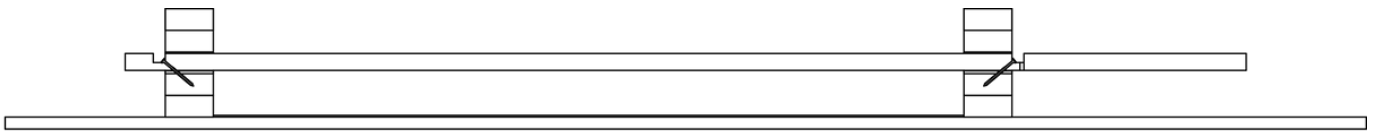
Étape 3. Vissez les 2 profilés demi-lune au bout des pieds. Utilisez pour cela 4 vis 5.5 x 100.



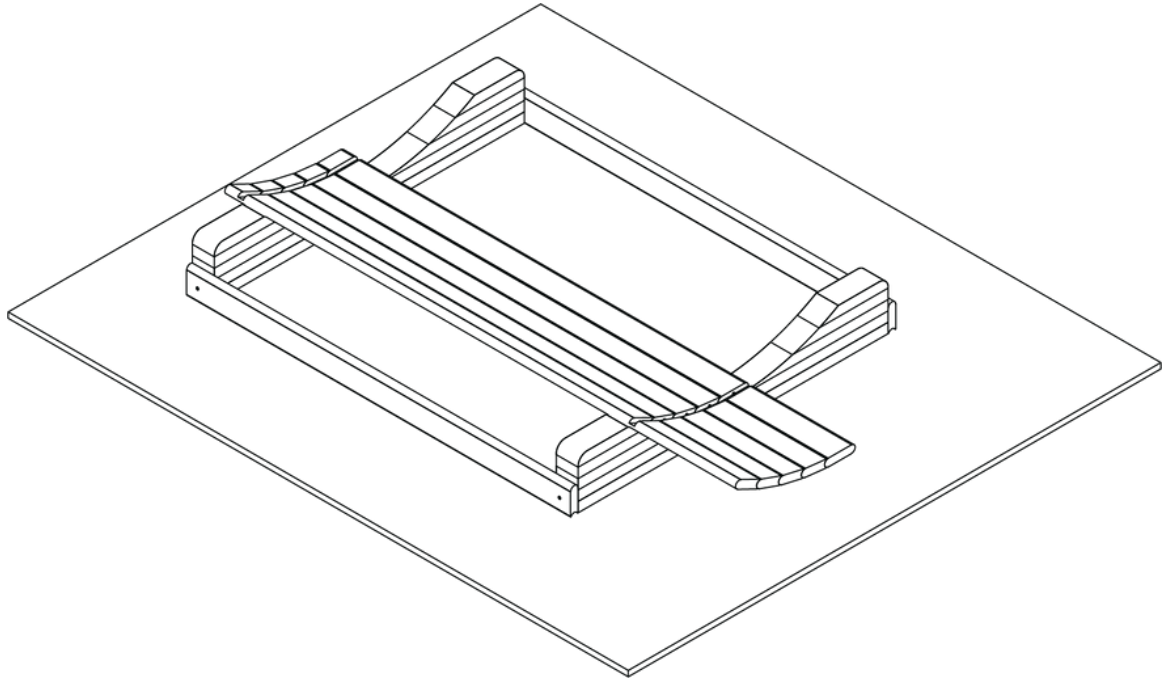
Étape 4. Placez le profilé central au milieu des pieds et veillez à ce que l'ensemble soit bien perpendiculaire. Le profilé central doit être bien à plat au niveau de son emplacement.



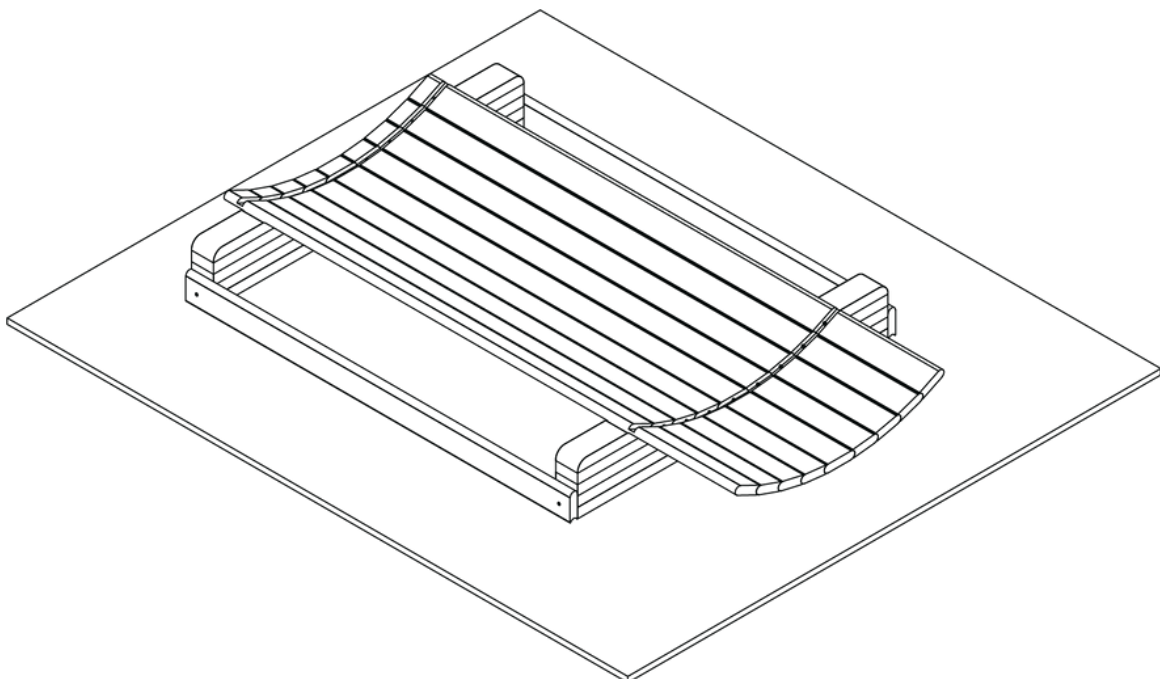
Étape 5. Vissez le profilé central. Vous utilisez pour cela 2 vis de 4.5 x 60 et les vissez à 45 degrés. Assurez vous que la tête de vis arrive à fleur du bois.



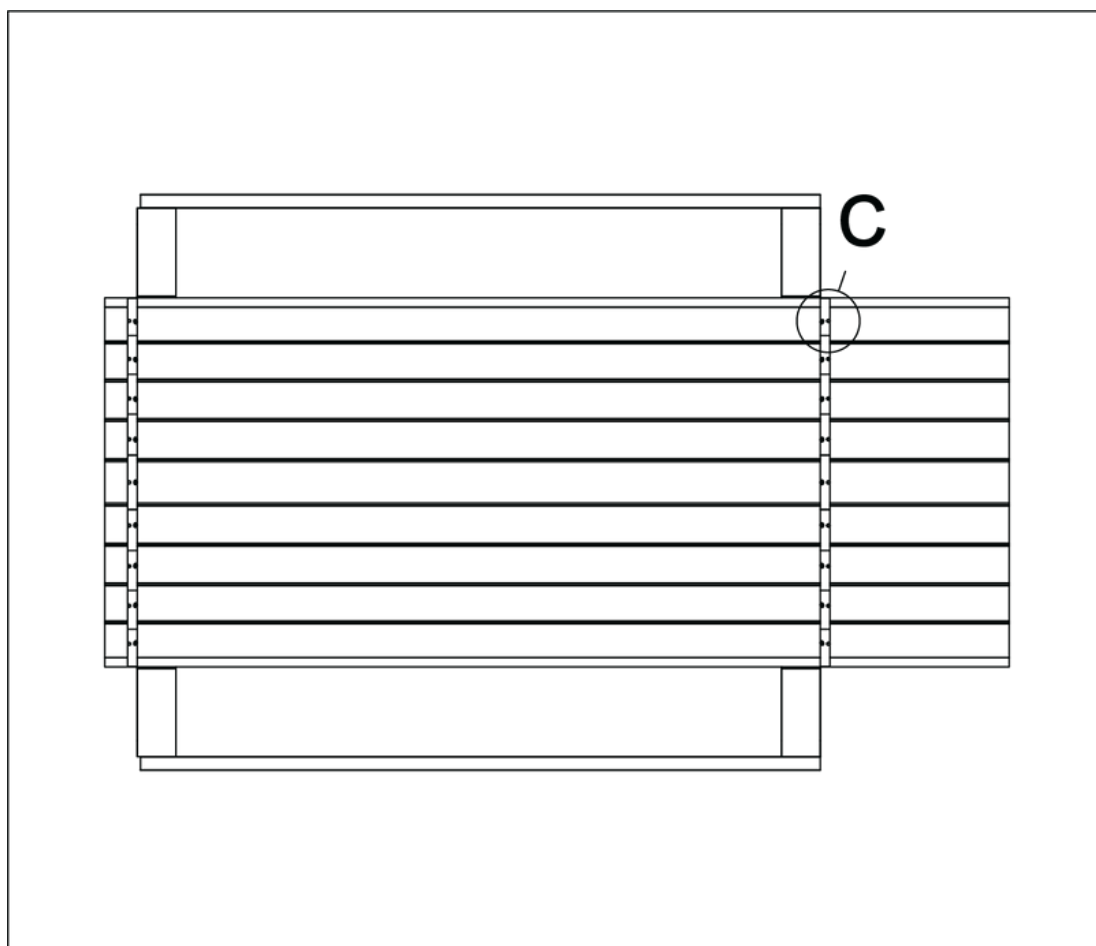
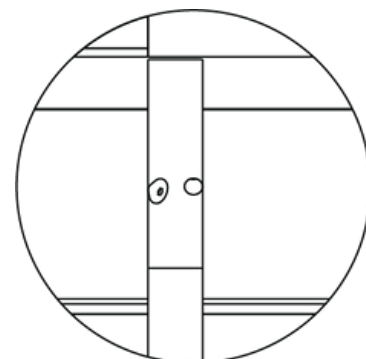
Étape 6. Placez 4 profilés demi-lune gauche sur le côté gauche des pieds. Assurez-vous de bien les coller les uns aux autres et vissez les avec un angle de 45 degrés (voir image à l'étape 5).



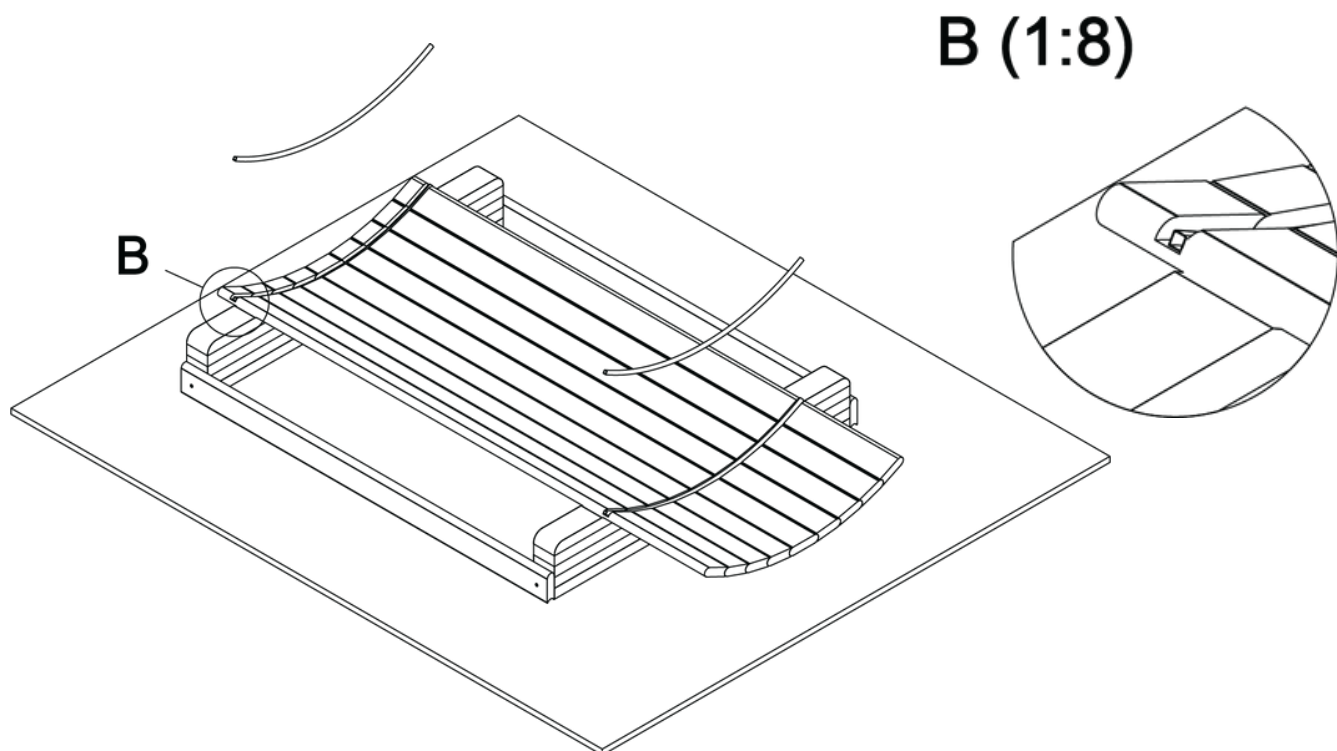
Étape 7. Placez 4 profilés demi-lune droits sur le côté droit des pieds. Assurez-vous de bien les coller les uns aux autres et vissez les avec un angle de 45 degrés (voir image à l'étape 5).



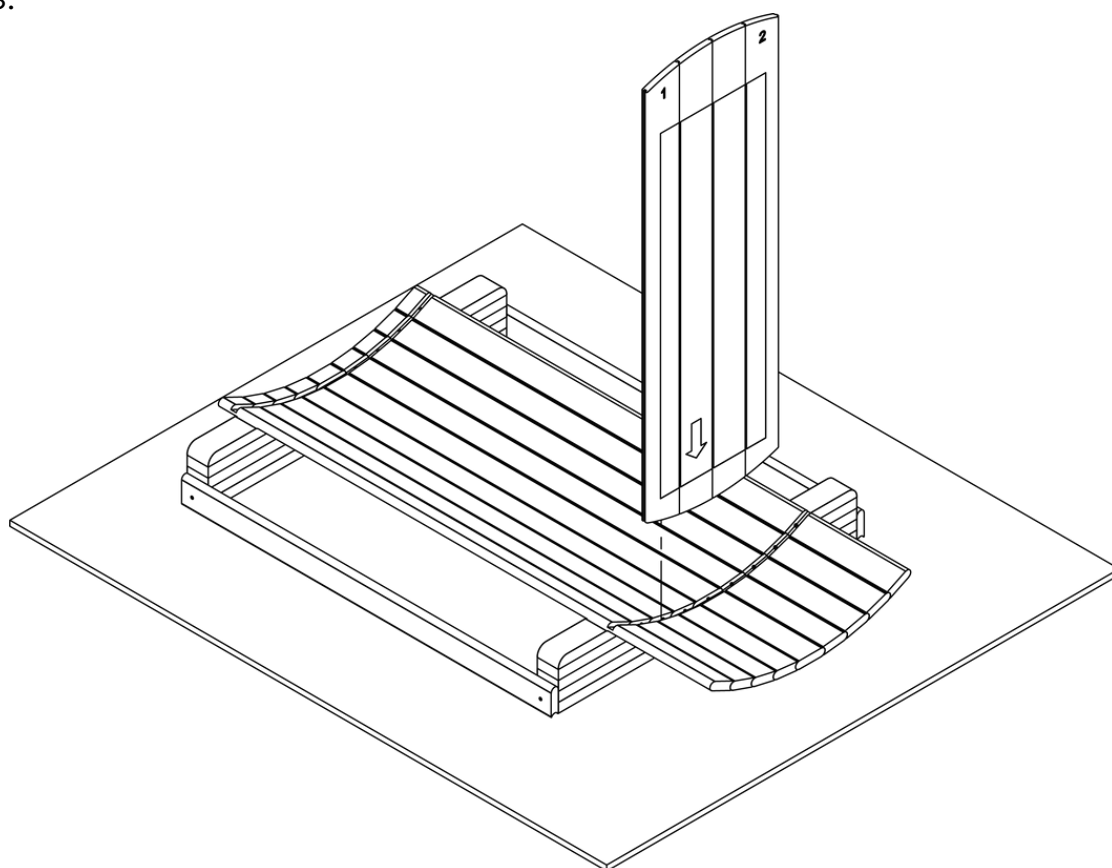
Étape 8. Percez dans les rainures de chaque profilé un trou de 10mm de diamètre, au milieu contre la paroi extérieure. Faites cela pour les rainures avant et arrière, donc 2 fois par profilé.



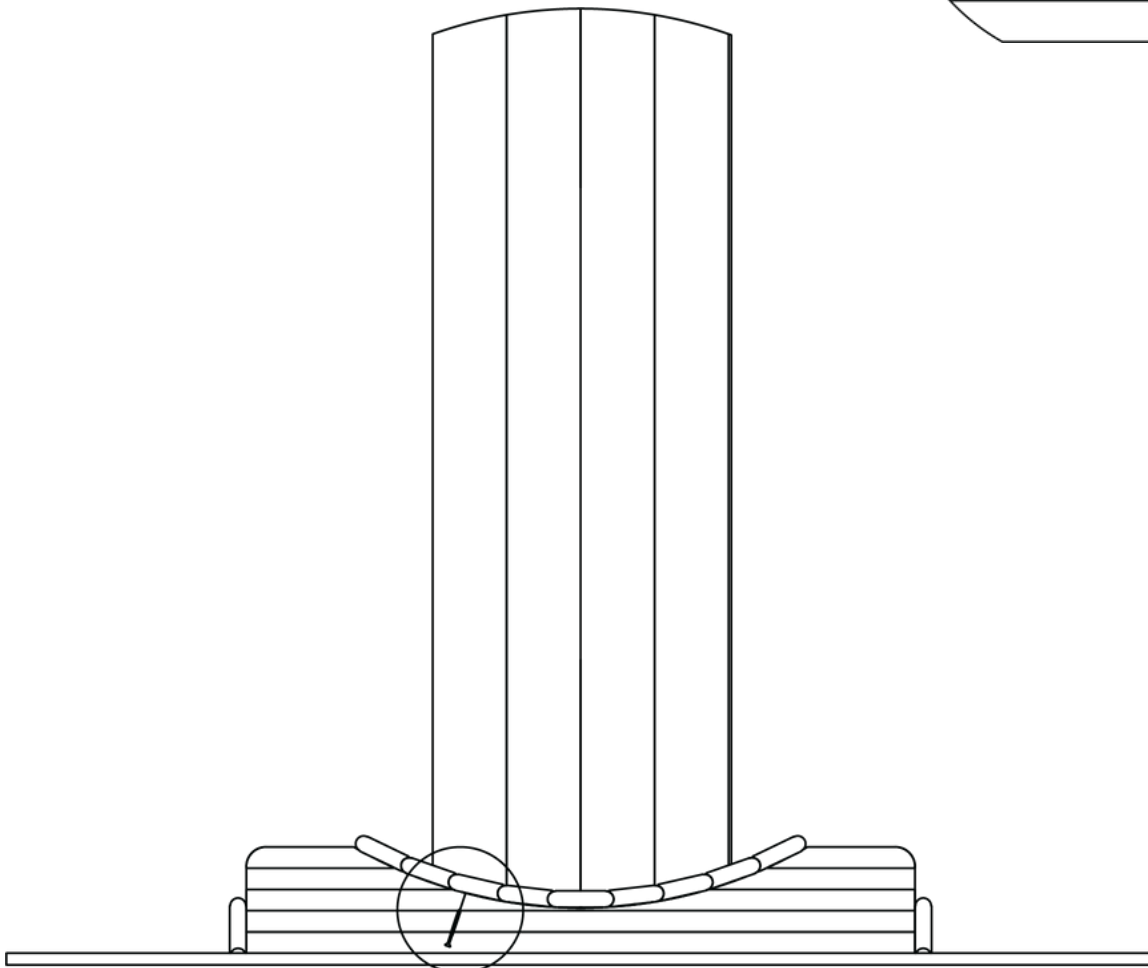
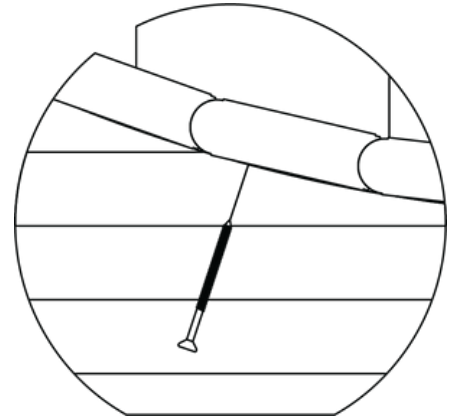
Étape 9. Placez une bande d'étanchéité en caoutchouc dans les deux rainures internes, au-dessus des têtes de vis.



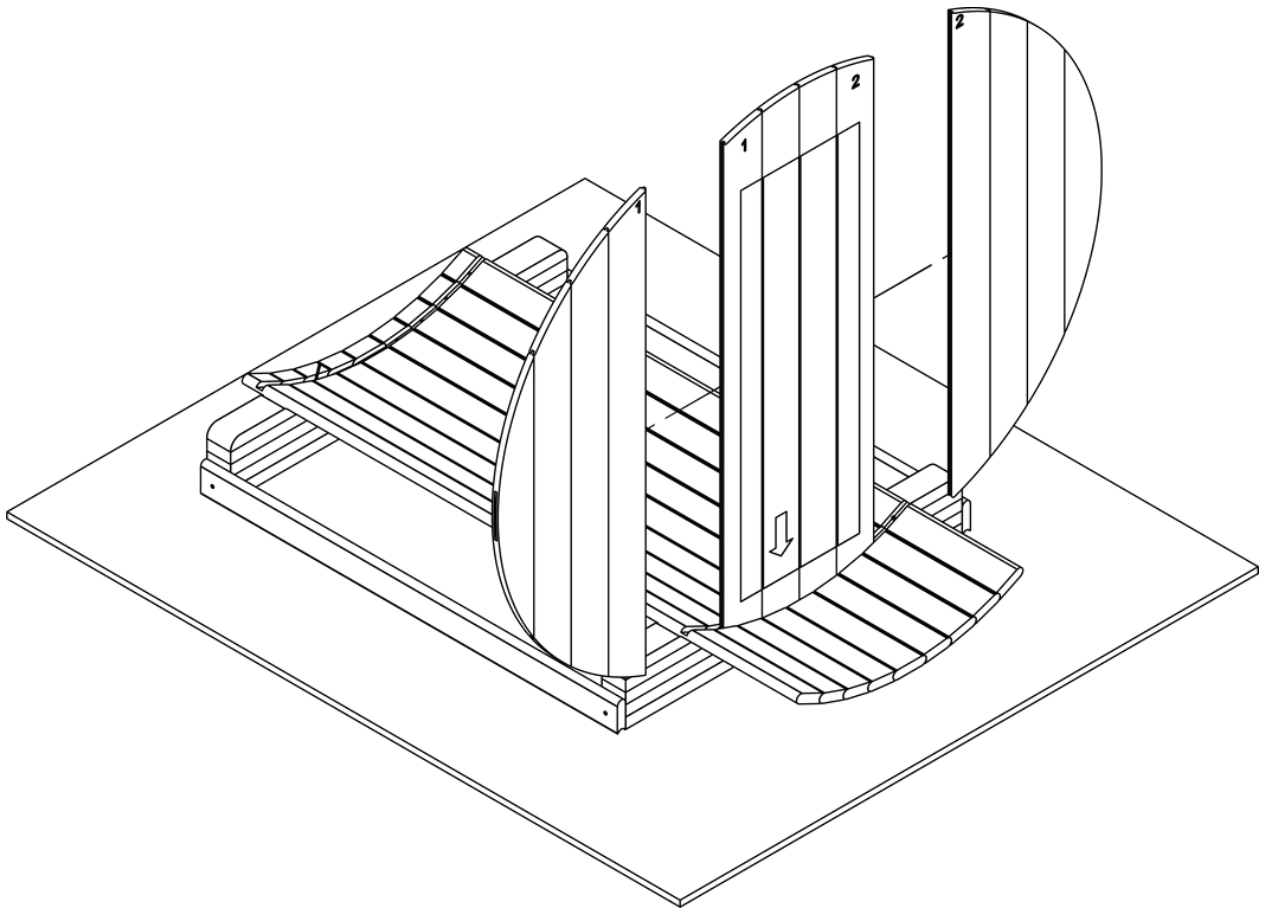
Étape 10. Placez la partie centrale de la paroi avant dans la rainure. Assurez vous qu'elle s'insère bien en bas de l'encoche et qu'elle soit centrée. La flèche doit être à l'avant et pointer vers le bas.



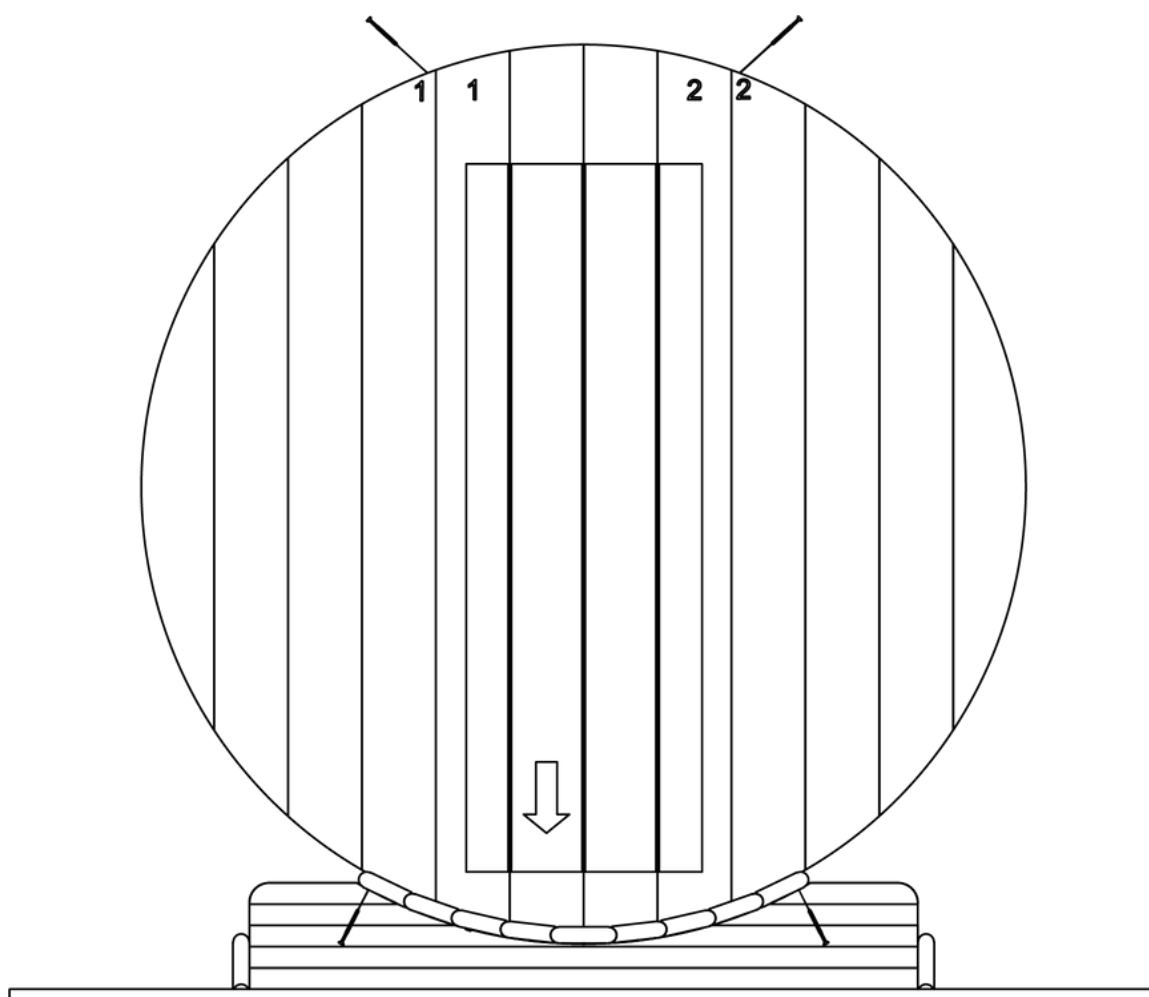
Étape 11. Vissez la paroi depuis le dessous au centre, à l'aide d'une vis 4.5x60. Faites attention à ce que la vis ne traverse pas la paroi.



Étape 12. Placez les deux côtés de la paroi avant. Assurez vous de bien les placer dans l'emplacement prévu à cet effet et que les numéros correspondent bien.



Étape 13. Vissez les panneaux latéraux sur le panneau central.
Utilisez pour cela 2 vis de 4.5 x 60 pour le dessous et 2 vis 5 x 100 pour le dessus.



Partie 2

L'arrière

En fonction de votre choix :

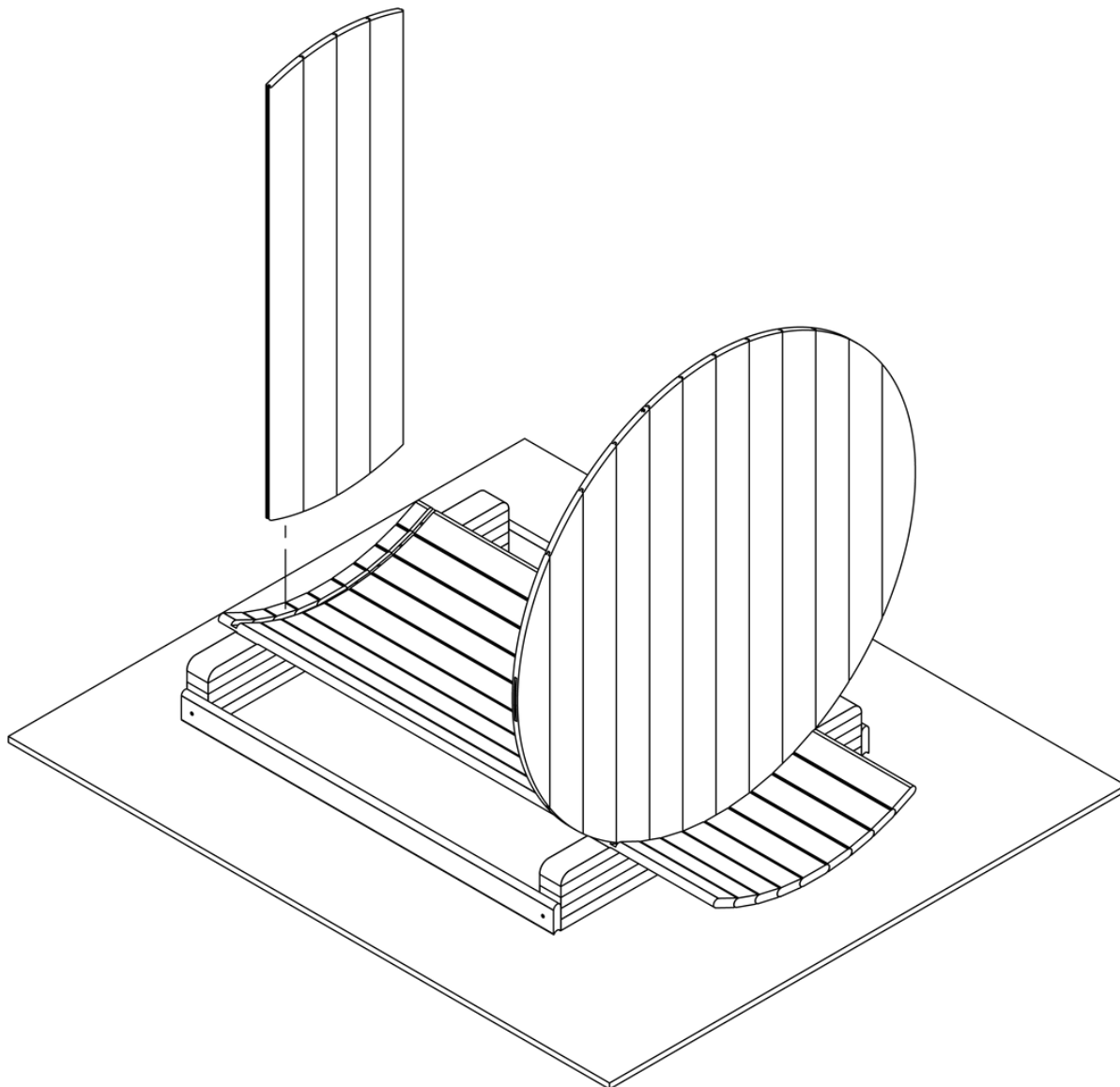
Paroi arrière pleine : voir étapes 14A à 17A

Fenêtre mi panoramique : voir étapes 14B à 15B

Fenêtre panoramique : voir étapes 14C à 15C

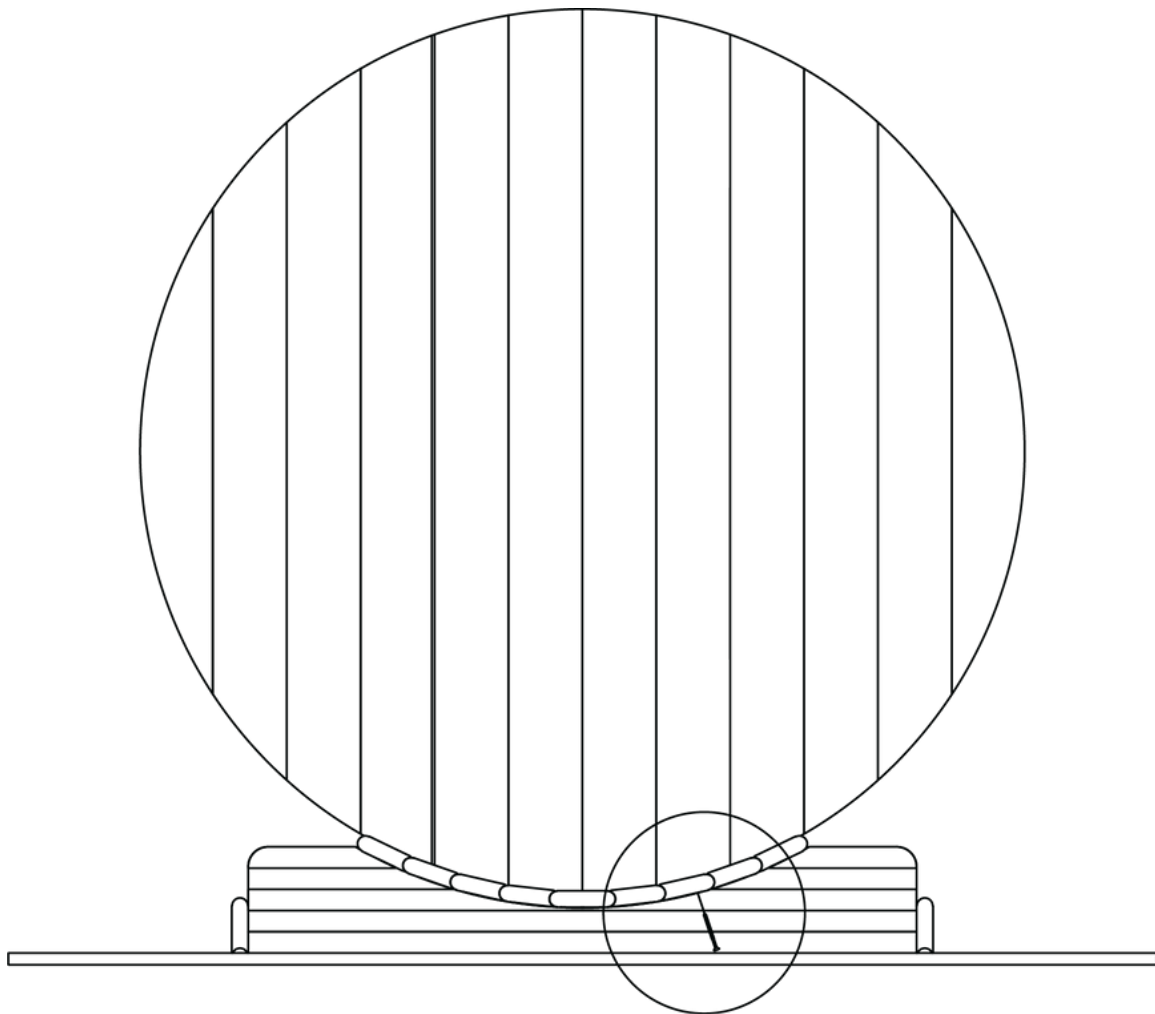
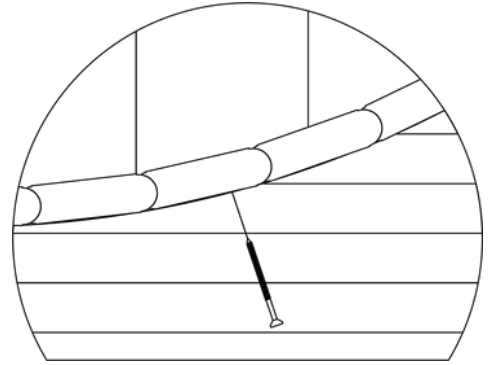
PAROI ARRIÈRE PLEINE

Étape 14 A. Placez la partie centrale de la paroi arrière dans l'emplacement prévu à cet effet. Assurez vous de bien l'enfoncer en plein dans l'encoche.



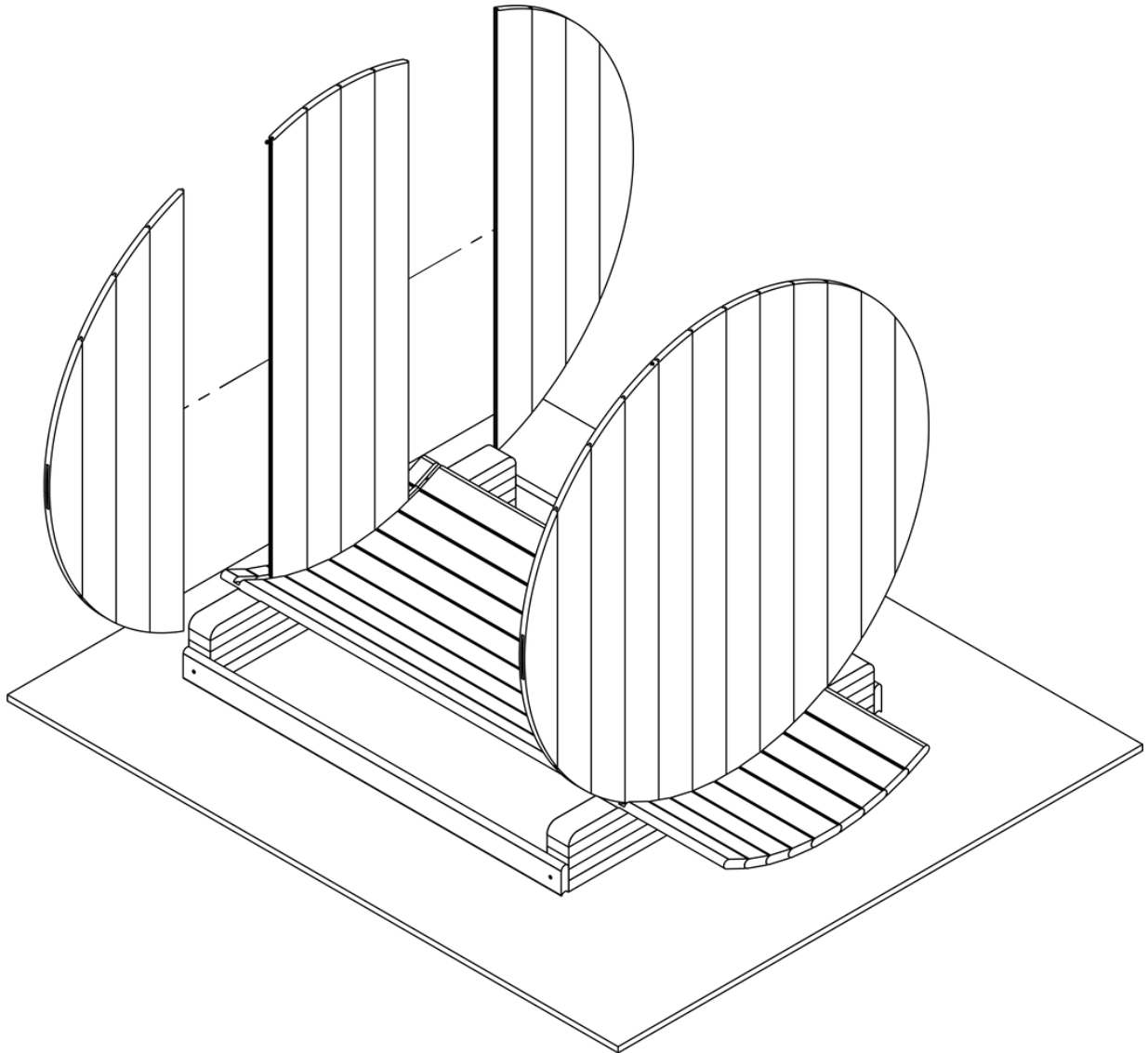
PAROI ARRIÈRE PLEINE

Étape 15 A. Vissez la paroi depuis le dessous au milieu de l'encoche à l'aide d'une vis 4.5 x 60. Attention à ce que la vis ne traverse pas la paroi.



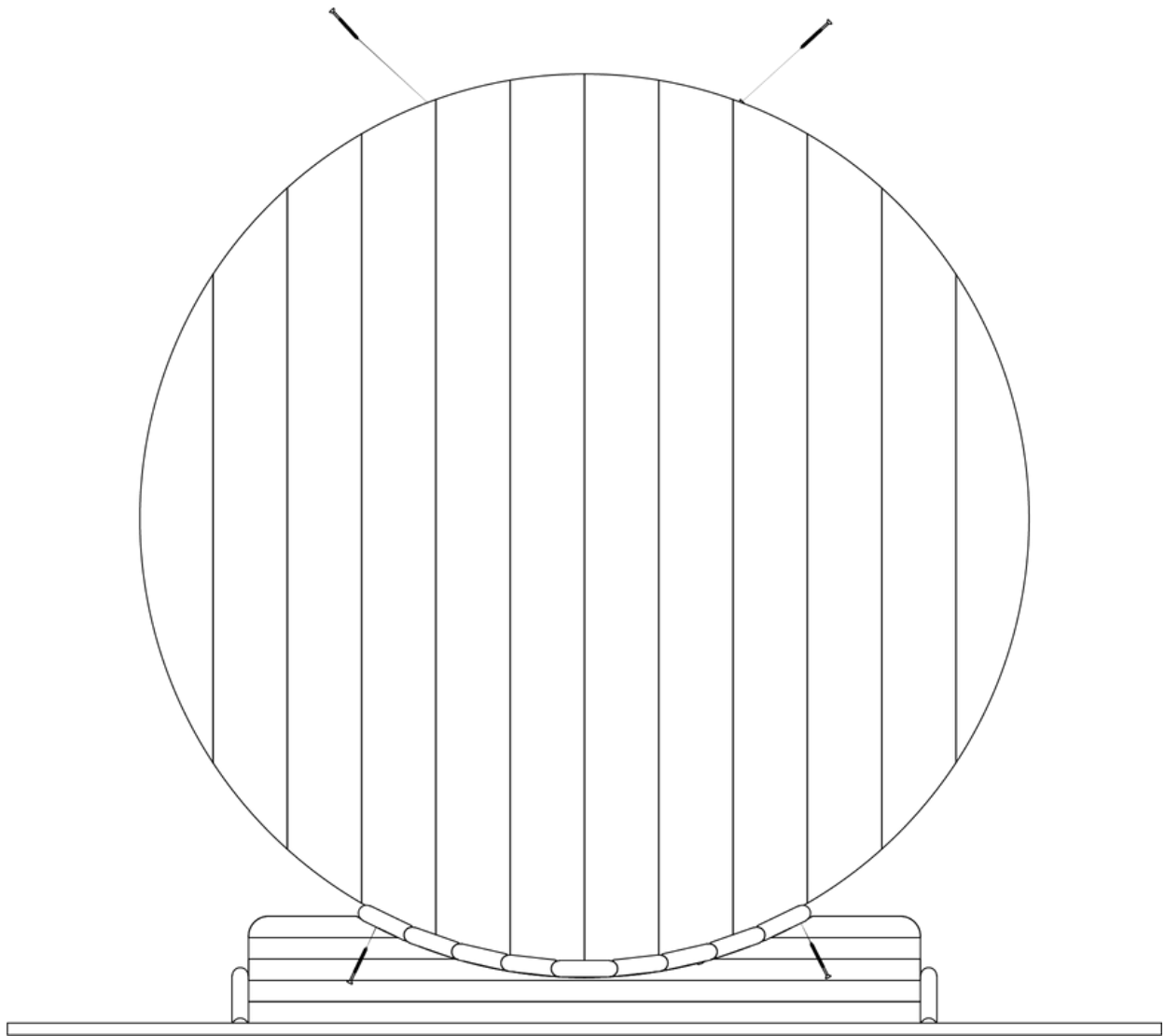
PAROI ARRIÈRE PLEINE

Étape 16 A. Placez les deux côtés de la paroi arrière. Assurez vous de bien les placer dans l'encoche et que les numéros correspondent bien.



PAROI ARRIÈRE PLEINE

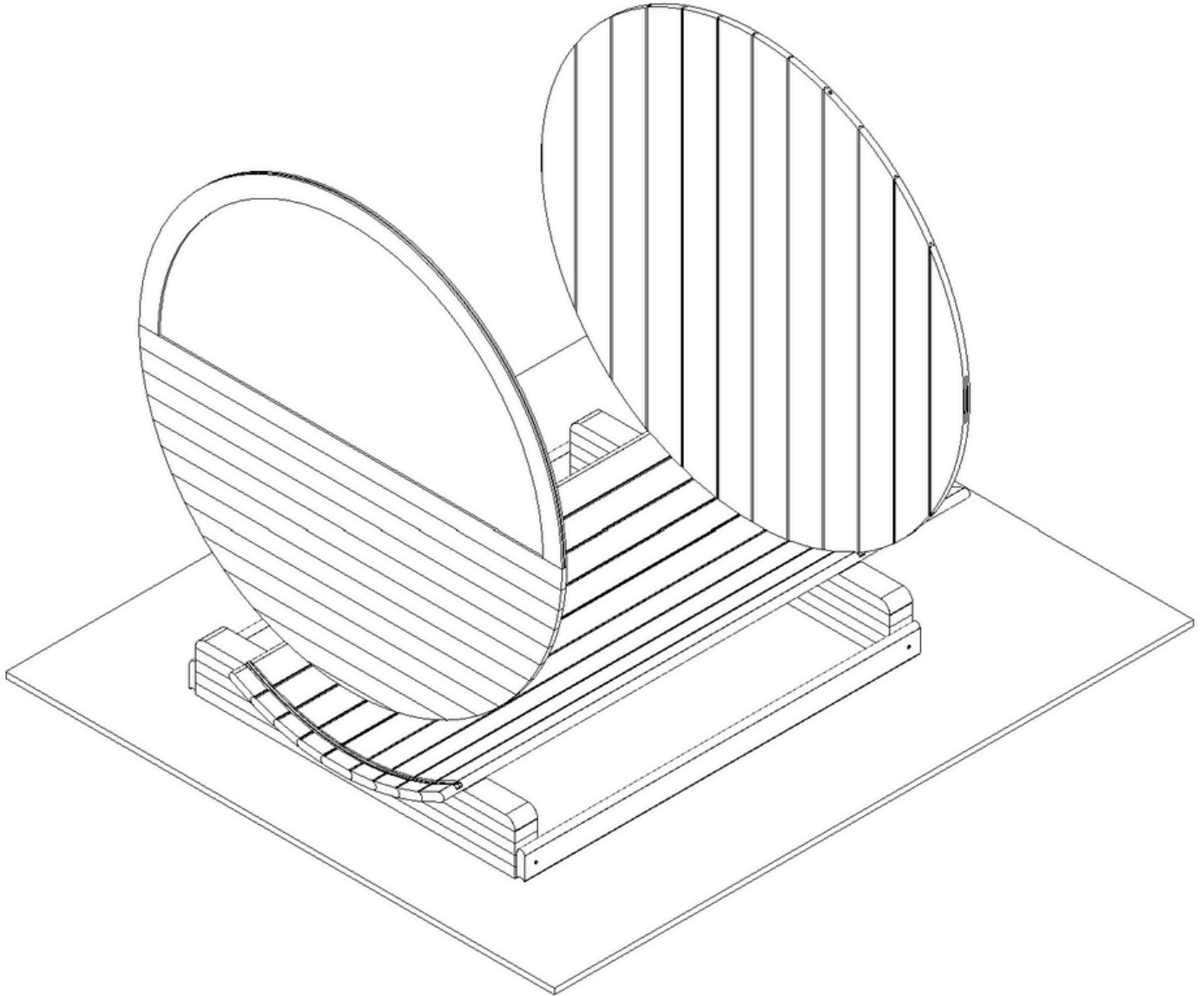
Étape 17 A. Fixez les panneaux latéraux au panneau central. Utilisez pour cela 2 vis de 4.5 x 60 pour le bas, et 2 vis de 5 x 100 pour le dessus.



Poursuivez maintenant directement à l'étape 18

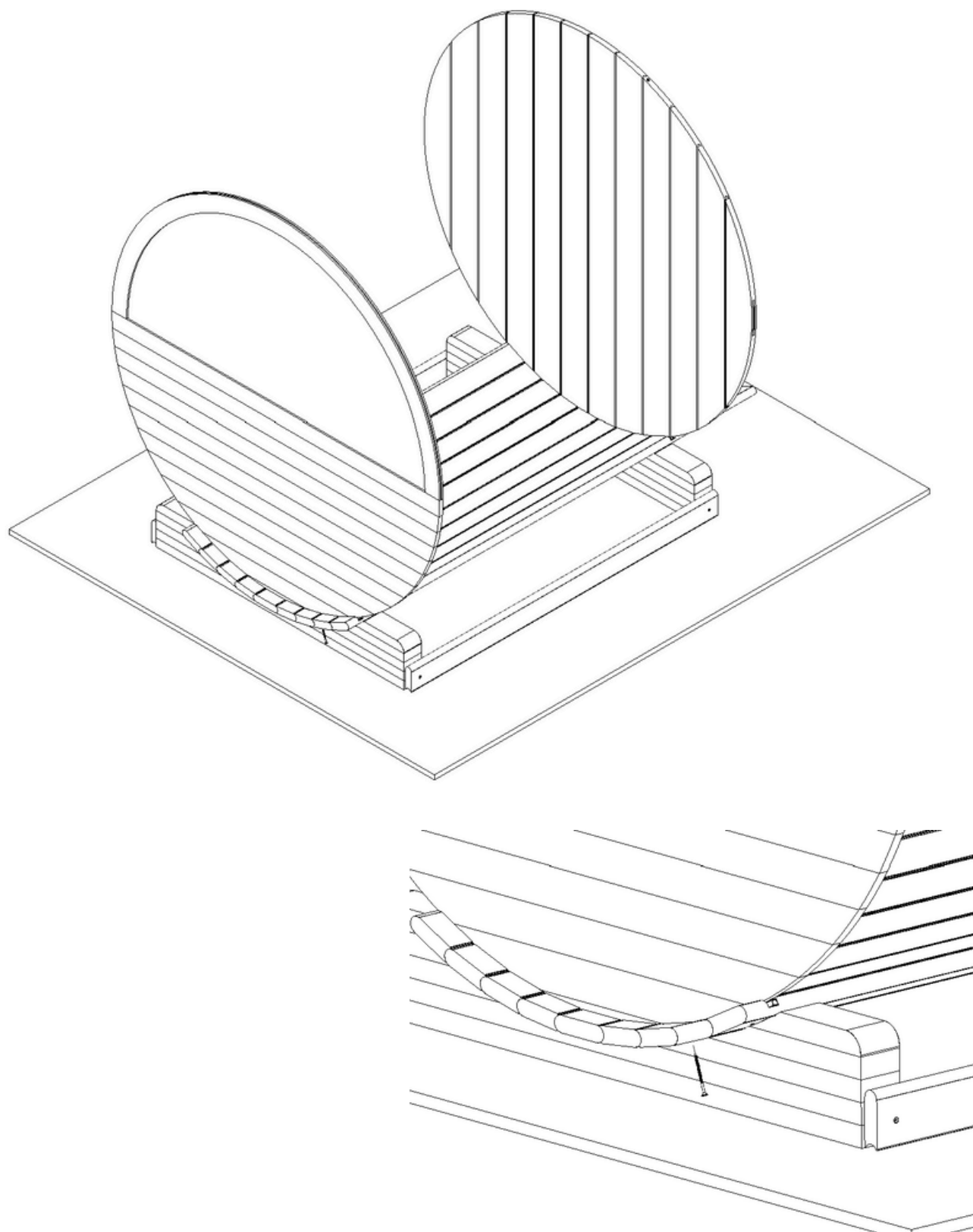
FENÊTRE MI PANORAMIQUE

Étape 14 B. Placez la paroi mi panoramique dans la fente à l'arrière. Assurez vous que la paroi soit bien enfoncée dans l'emplacement prévu à cet effet. Faites cela à deux personnes.



FENÊTRE MI PANORAMIQUE

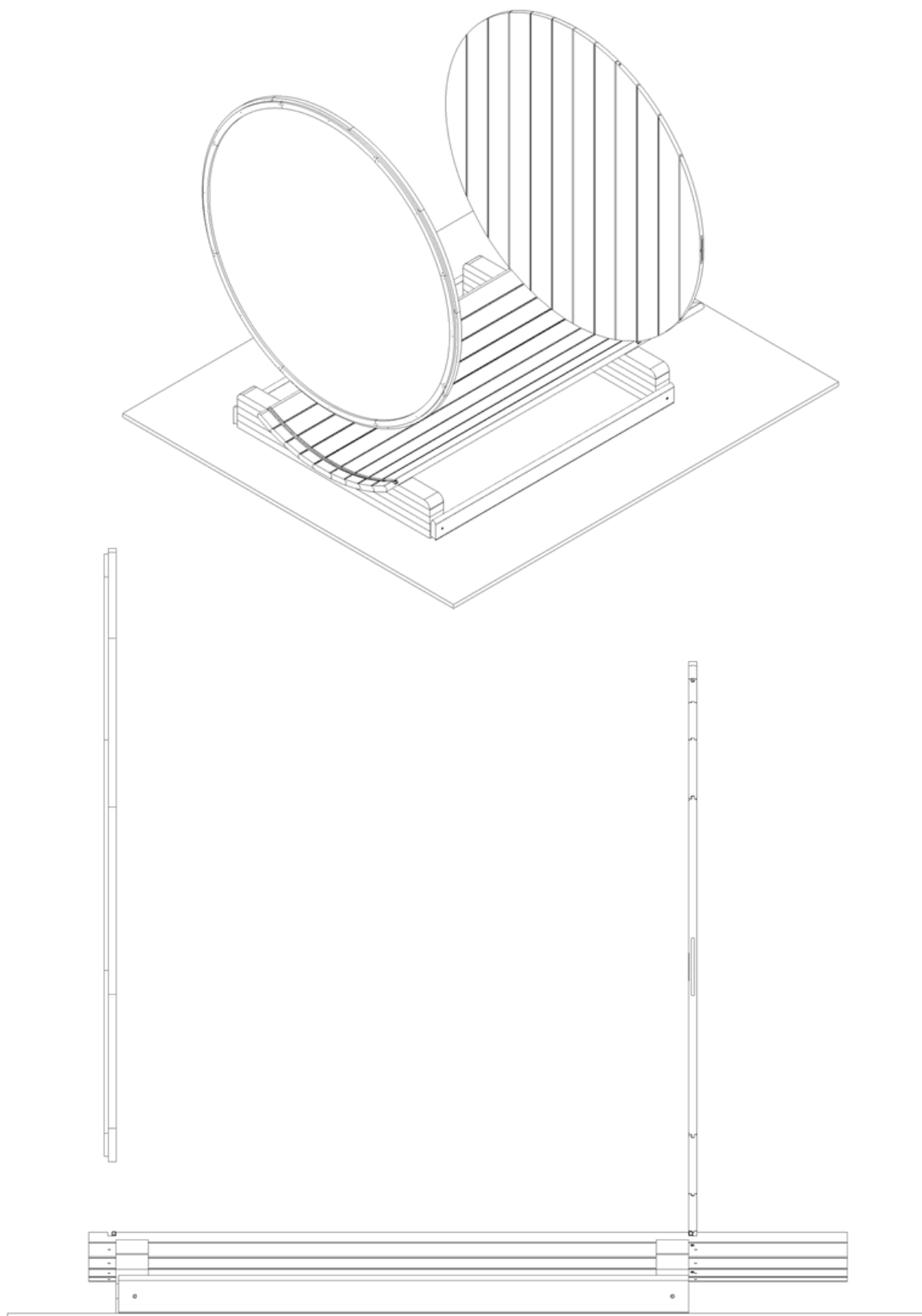
Étape 15 B. Vissez la fenêtre mi panoramique par le dessous en utilisant une vis 4.5 x 60.



Poursuivez maintenant directement à l'étape 18

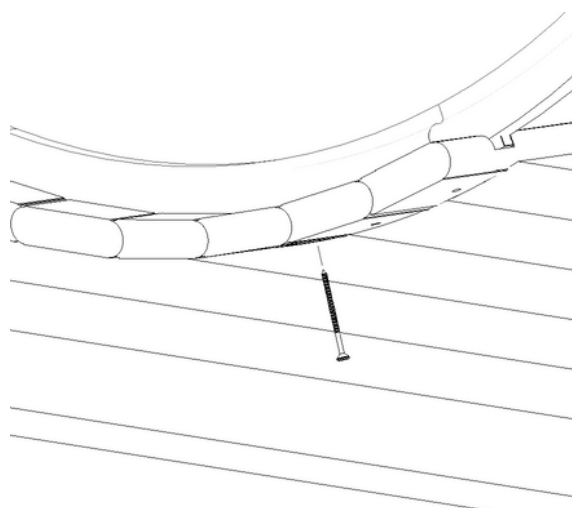
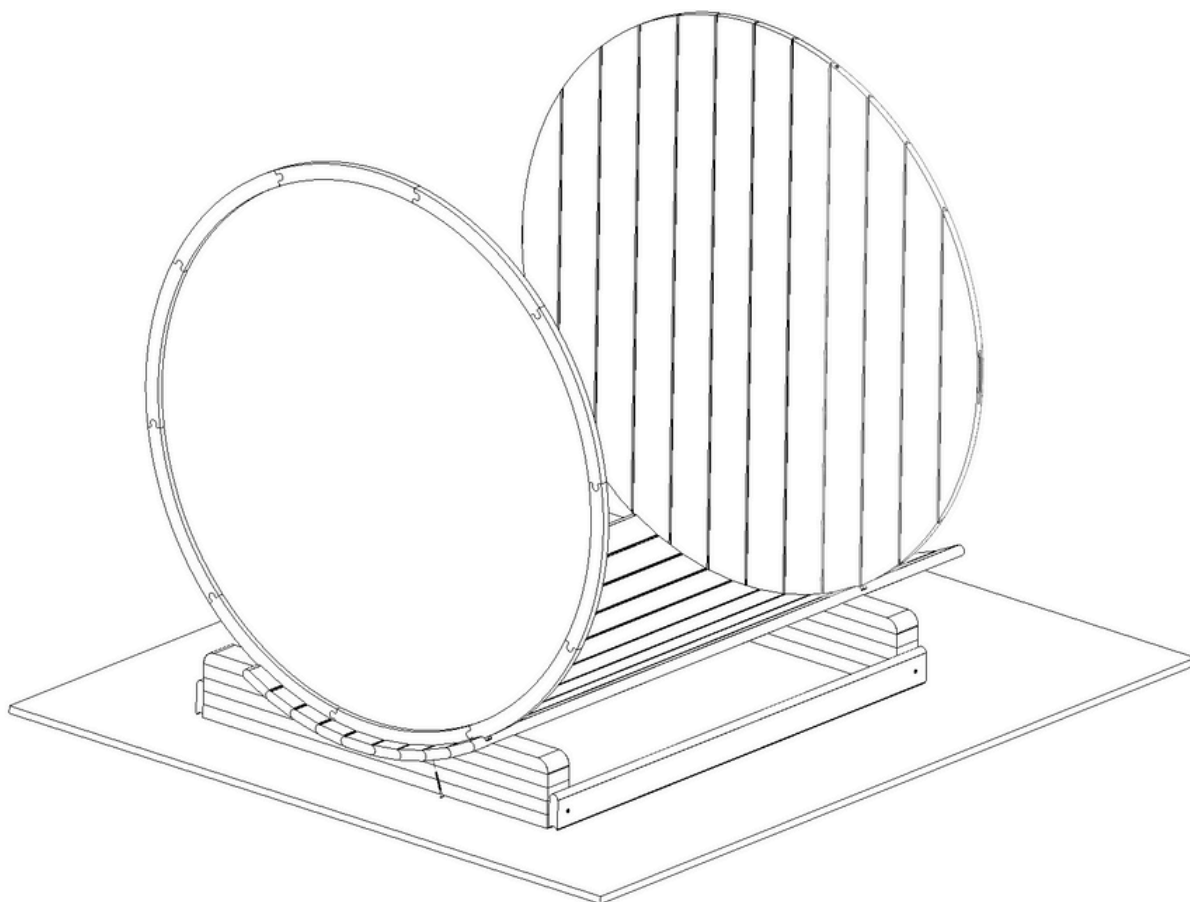
FENÊTRE PANORAMIQUE

Étape 14 C. Placez la fenêtre panoramique dans l'encoche arrière. Faites cela à 2 personnes. Assurez vous de bien enfoncer le plus profondément possible la fenêtre dans l'emplacement prévu à cet effet. Veillez à ce que les lamelles de recouvrement soient orientées vers l'extérieur.



FENÊTRE PANORAMIQUE

Étape 15 C. Vissez la fenêtre panoramique depuis le dessous en utilisant une vis 4.5 x 60.



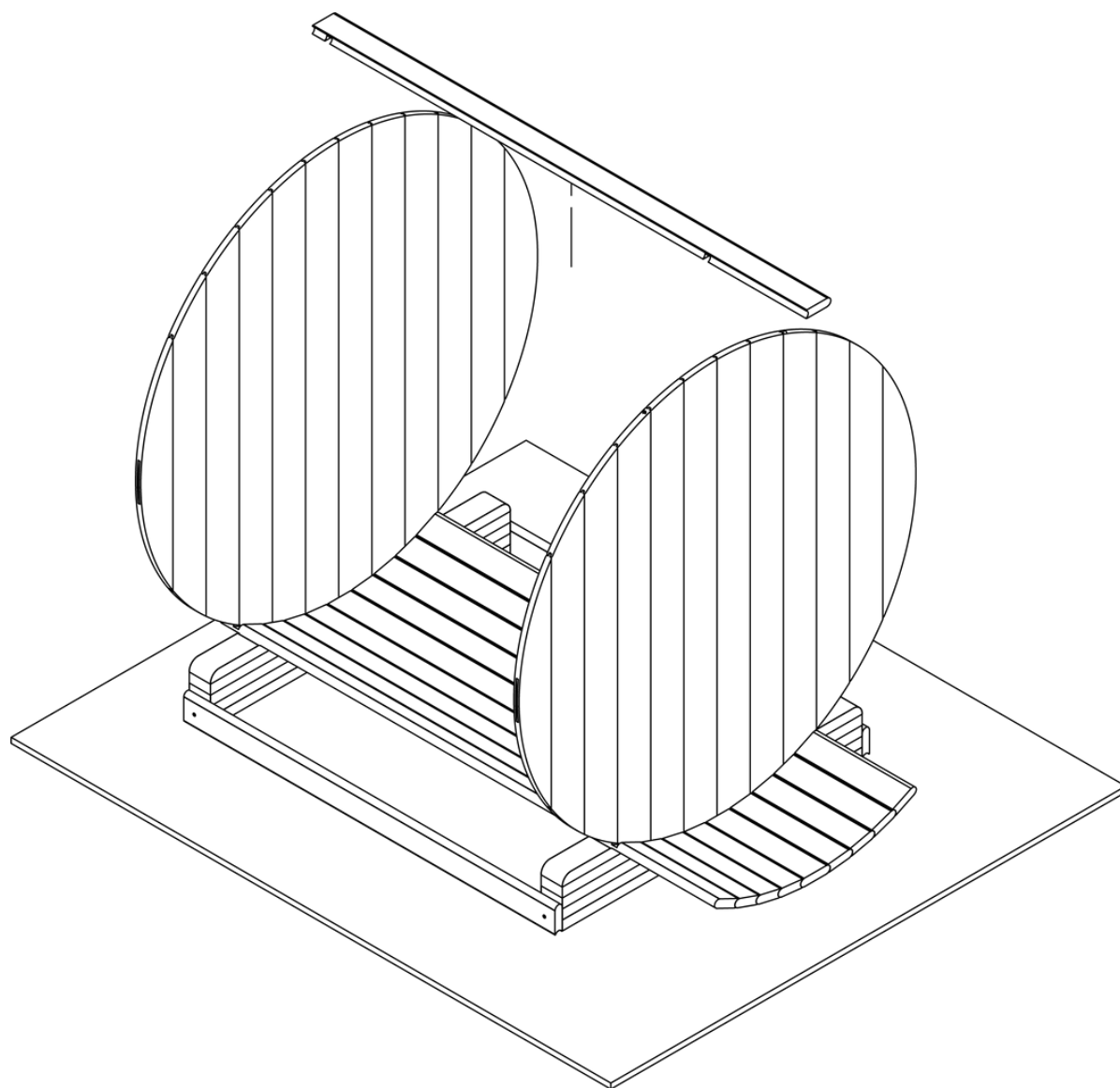
Poursuivez maintenant directement à l'étape 18



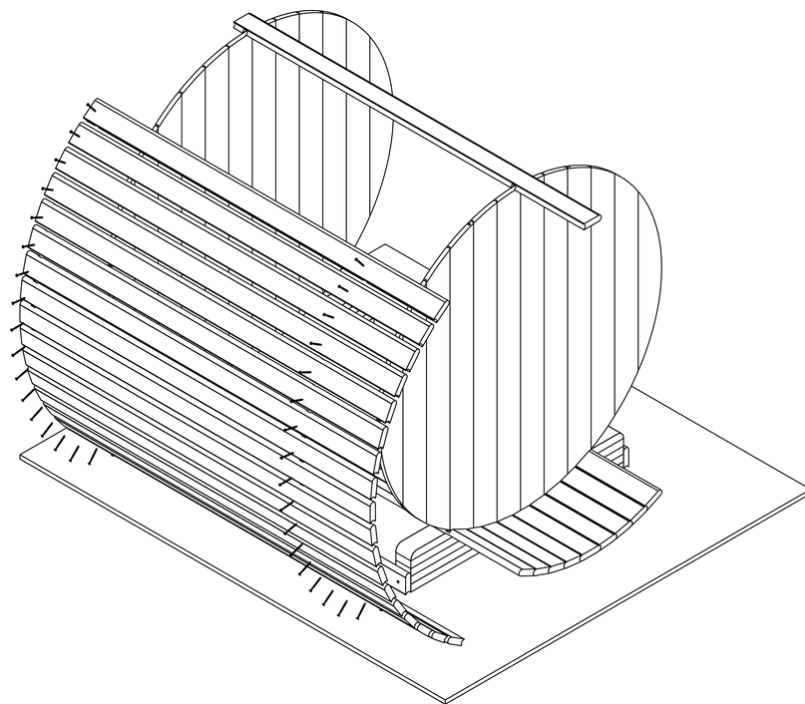
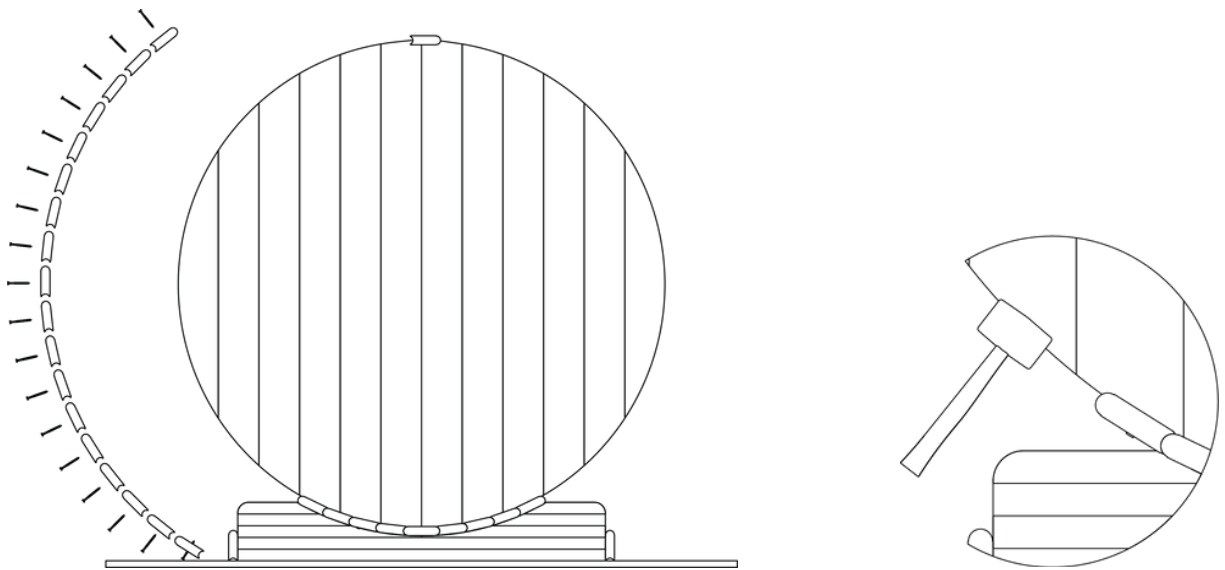
Partie 3

Le tonneau

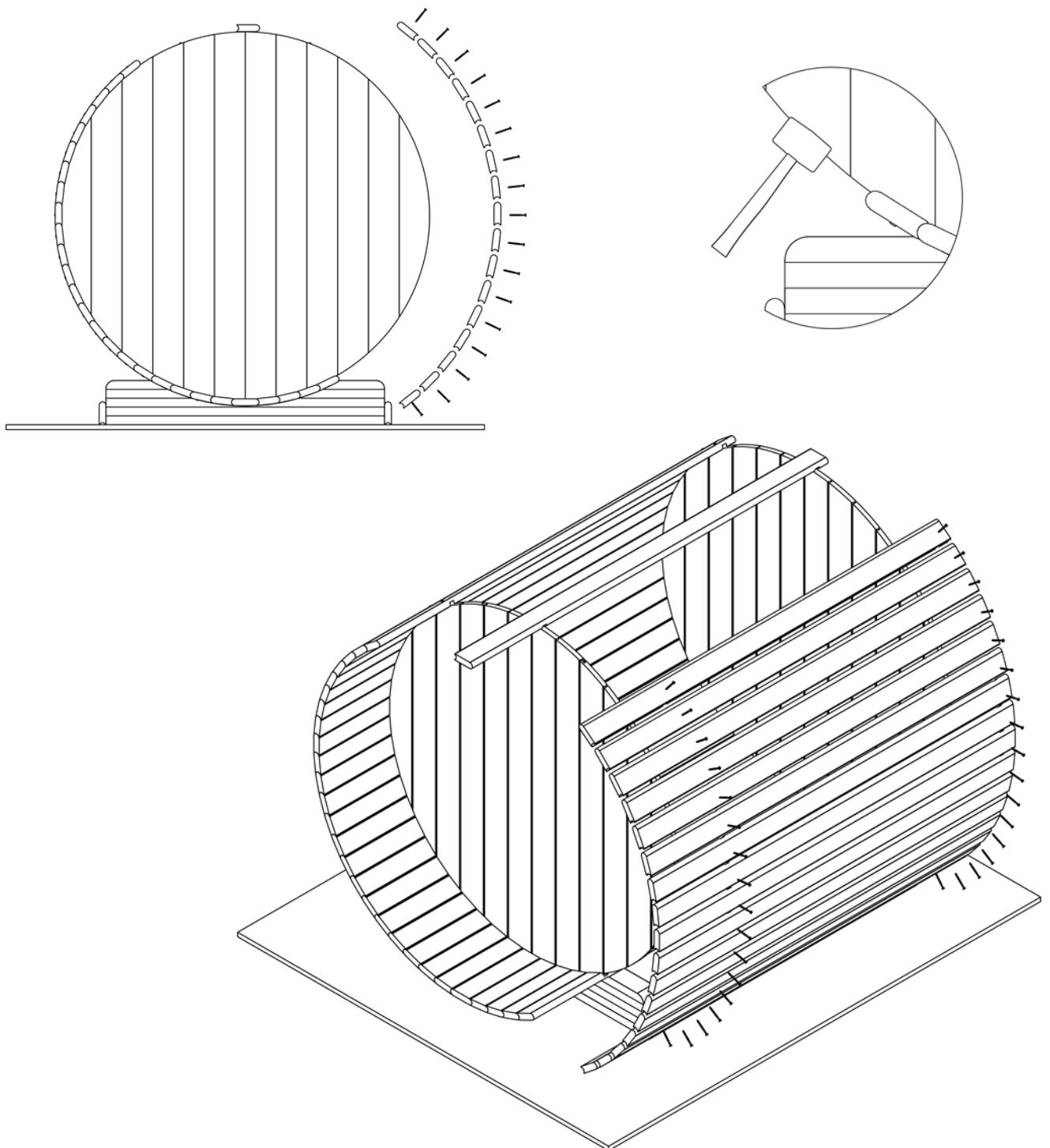
Étape 18. Placez un profilé demi-lune sur les deux parois.
Assurez vous de bien emboîter les parois dans les
emplacement prévus à cet effet sur le profilé.



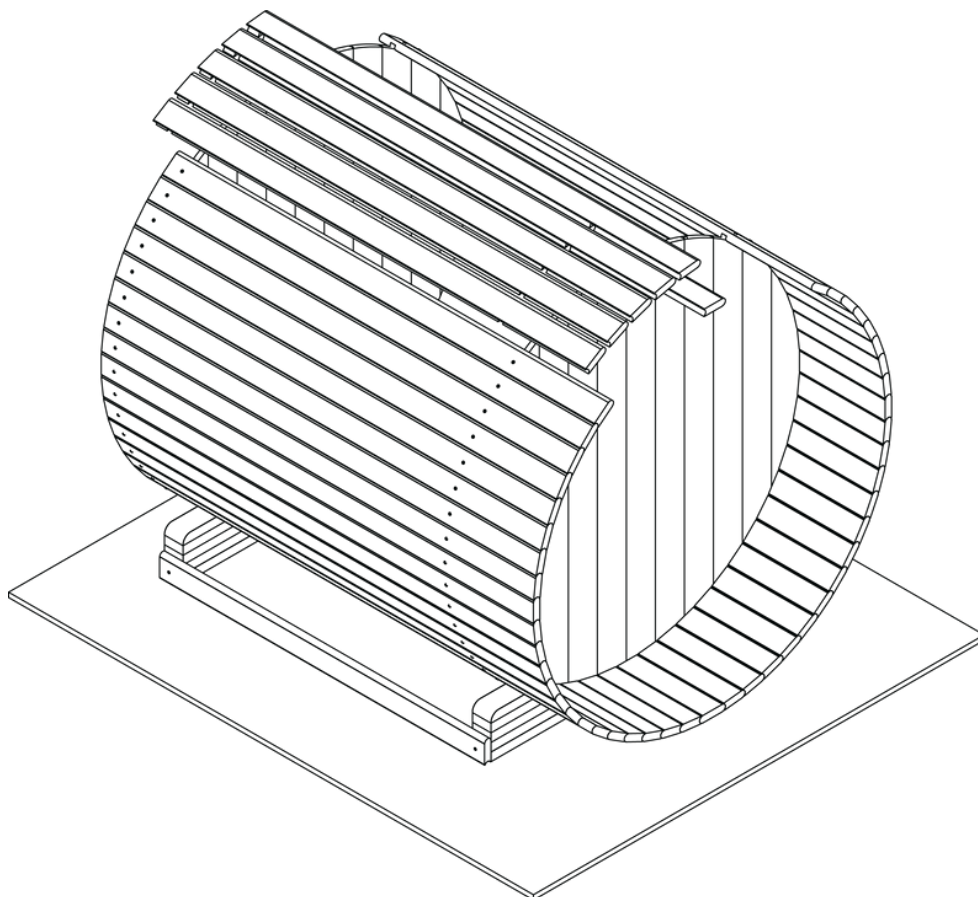
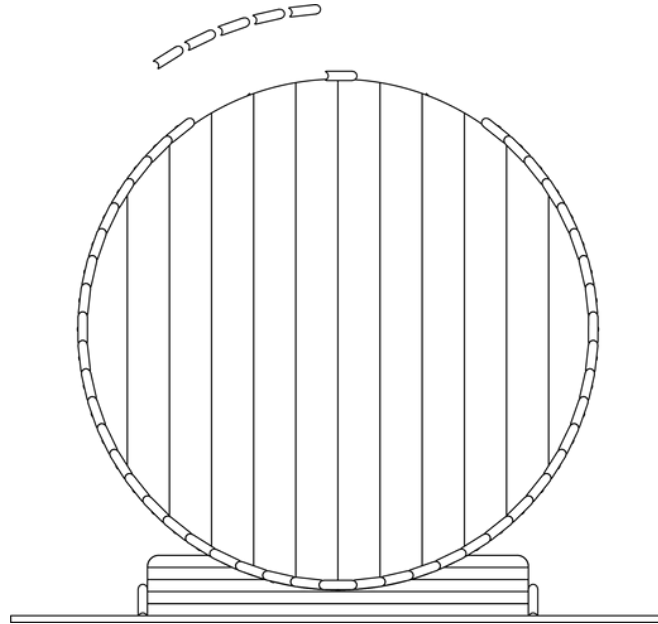
Étape 19. Placez un à un les profilés demi-lune gauche sur la partie gauche de la structure, et vissez les à l'aide de 2 vis de 4.5 x 60 par profilé. Vous devez placer la vis au milieu de la rainure. Faites cela jusqu'à environ les deux tiers de la hauteur du sauna. Assurez vous que chaque nouveau profilé que vous ajoutez soit bien collé au profilé précédent. Pour cette étape, utilisez un marteau caoutchouc.



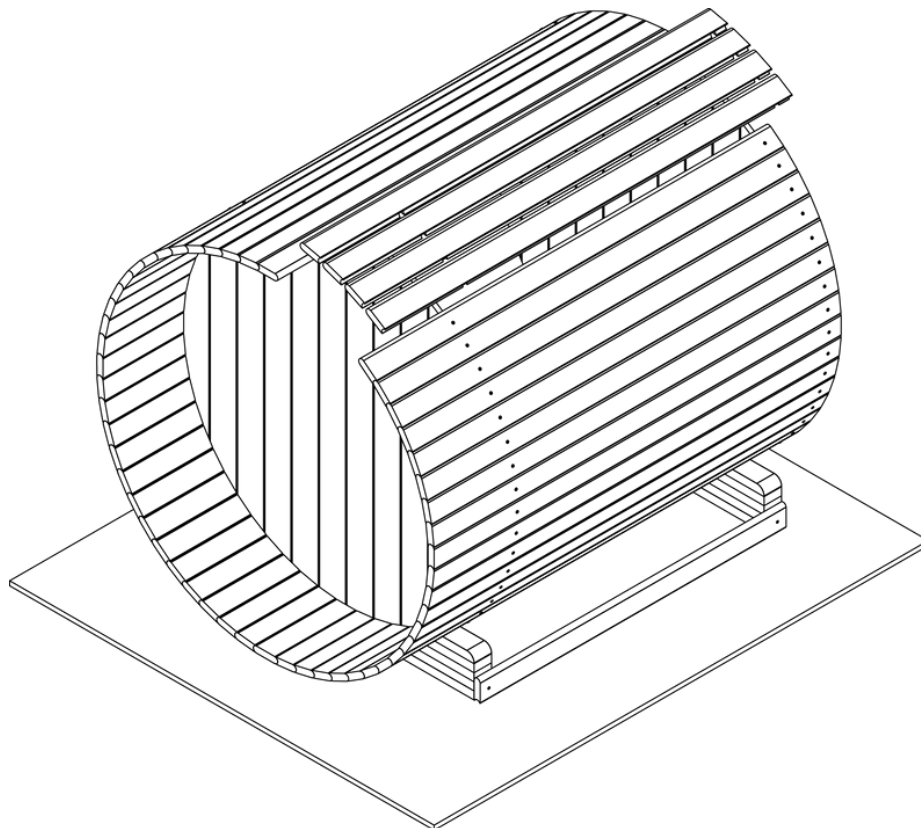
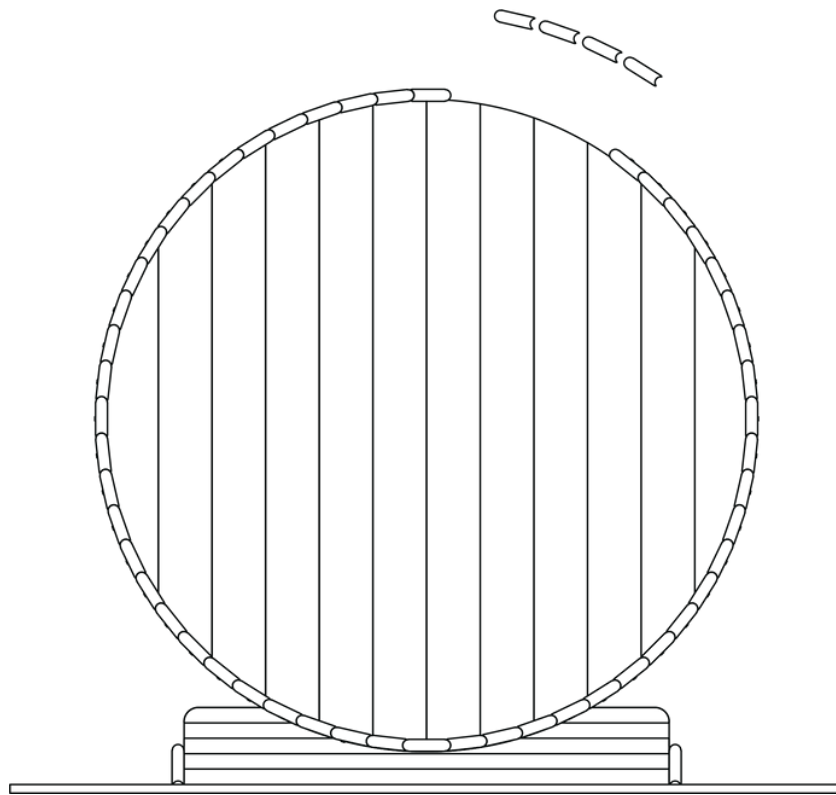
Étape 20. Placez un à un les profilés demi-lune droits sur la partie droite de la structure, et vissez les à l'aide de 2 vis de 4.5 x 60 par profilé. Vous devez placer la vis au milieu de la rainure. Faites cela jusqu'à environ les deux tiers de la hauteur du sauna. Assurez vous que chaque nouveau profilé que vous ajoutez soit bien collé au profilé précédent. Pour cette étape, utilisez un marteau caoutchouc.



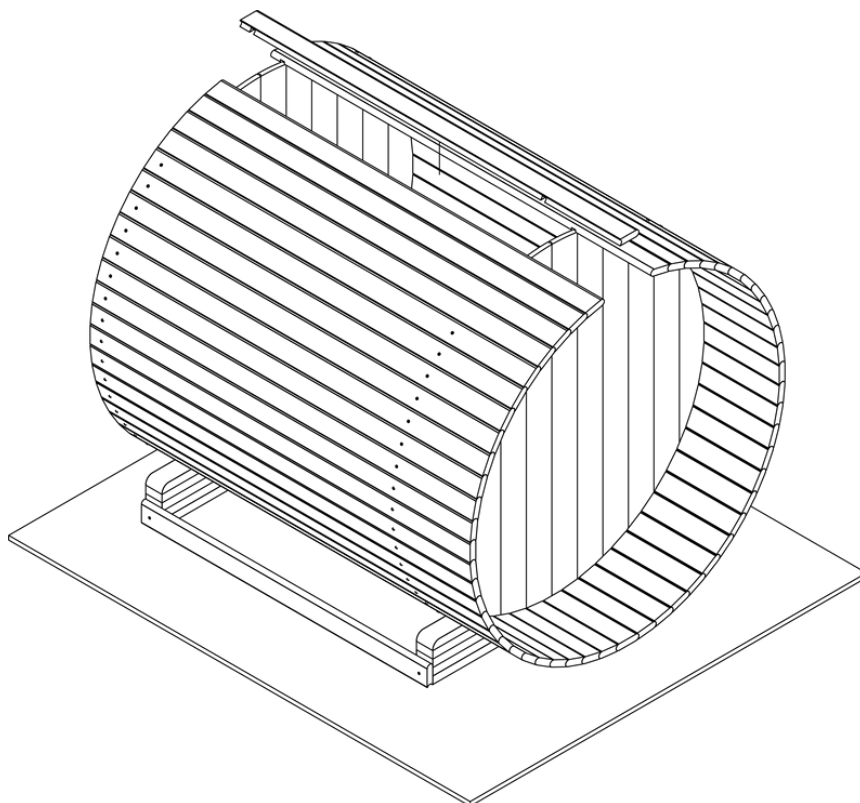
Étape 21. Placez les profilés gauche restants sans vis. Laissez assez de place sur la partie supérieure afin qu'un profilé puisse encore passer.



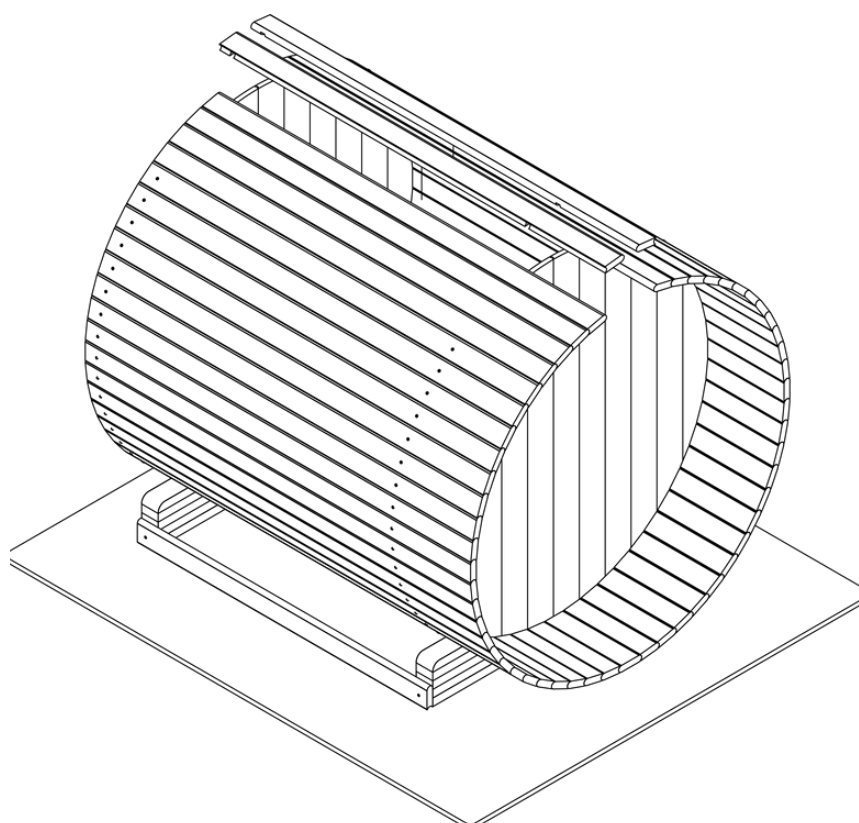
Étape 22. Placez les profilés droits restants sans vis.
Laissez assez de place sur la partie supérieure afin qu'un profilé puisse encore passer.



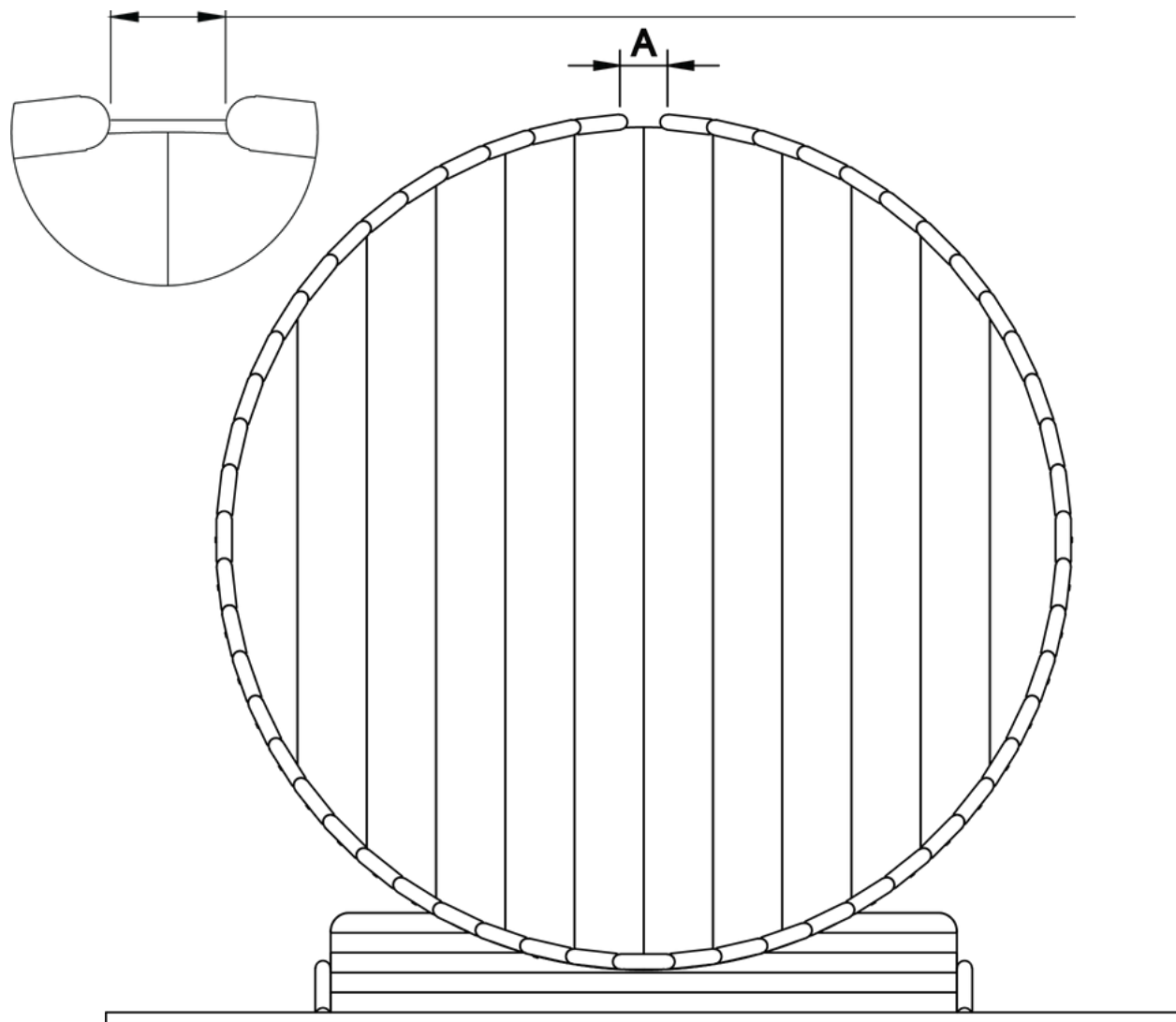
Étape 23 A. Retirez le profilé positionnez le plus au centre.



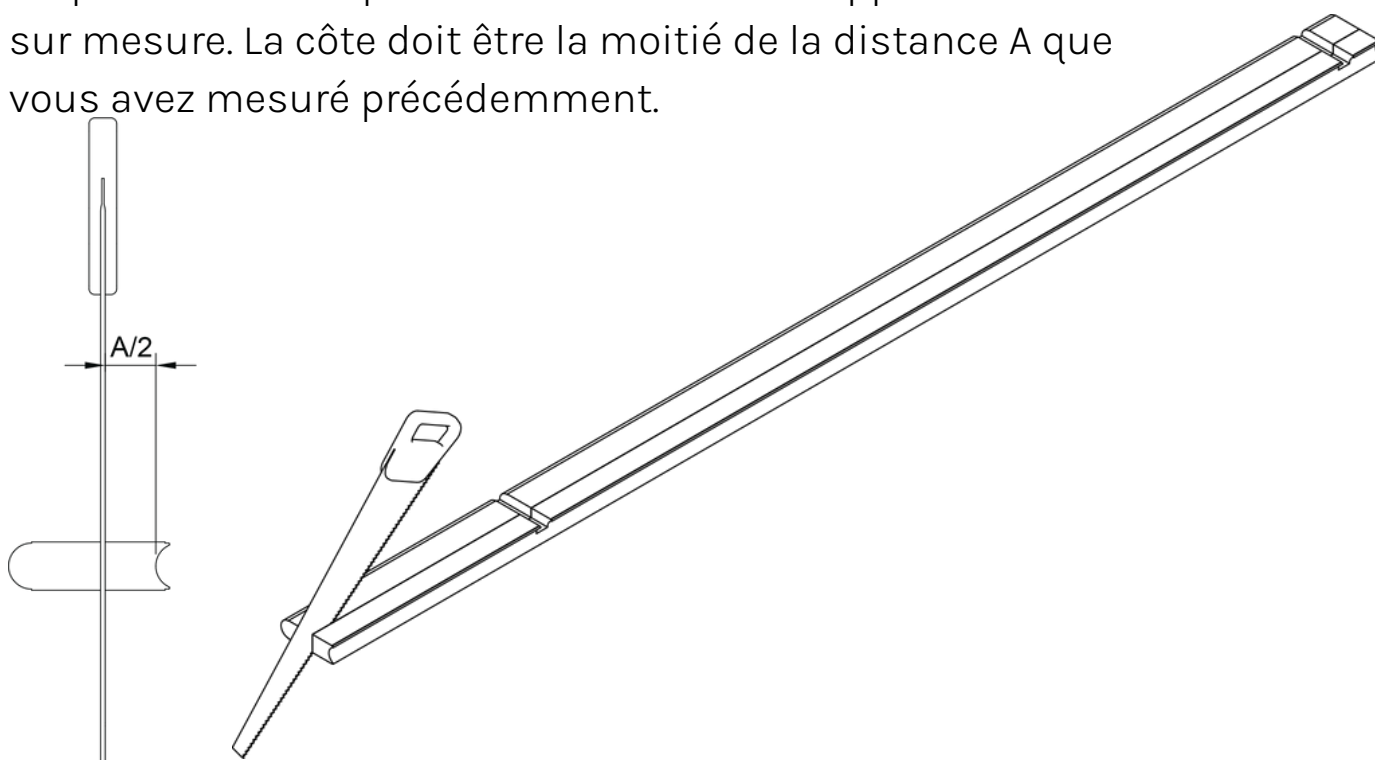
Étape 23 B. Placez un profilé demi-lune gauche et un profilé demi-lune droit.



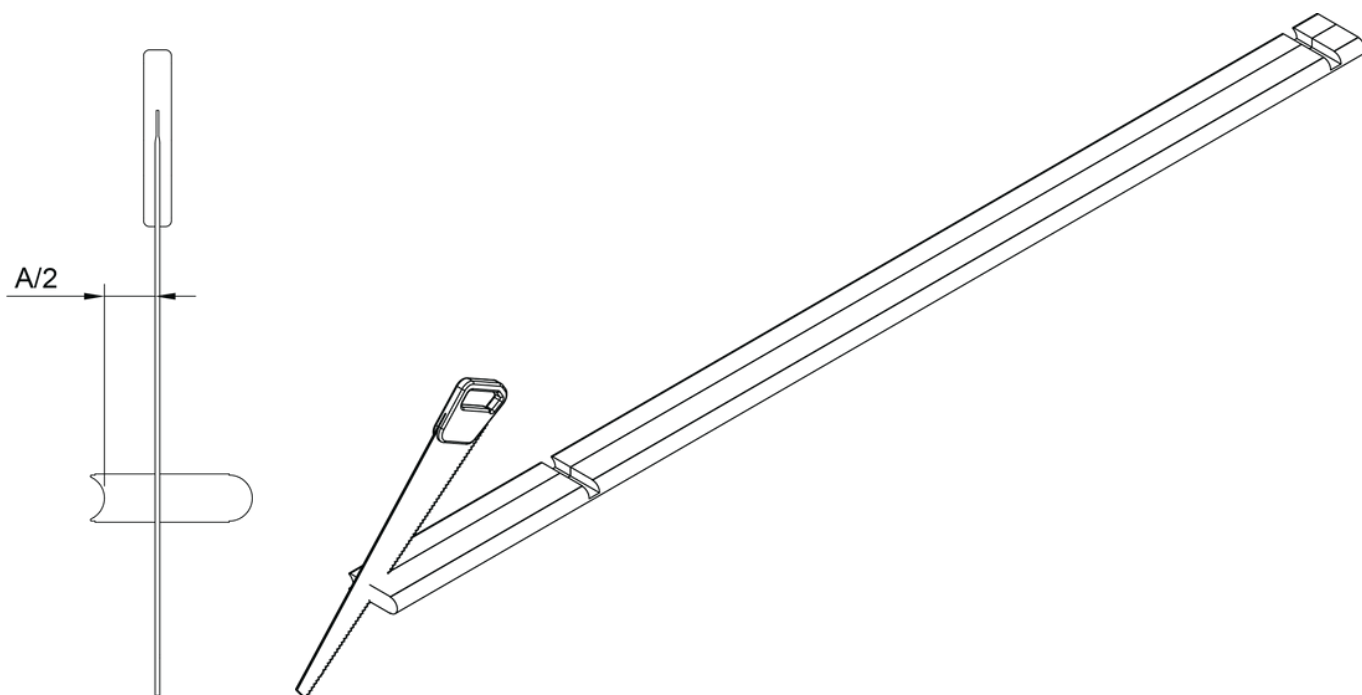
Étape 24. Mesurez cette valeur. Nous l'appelleront : distance A.



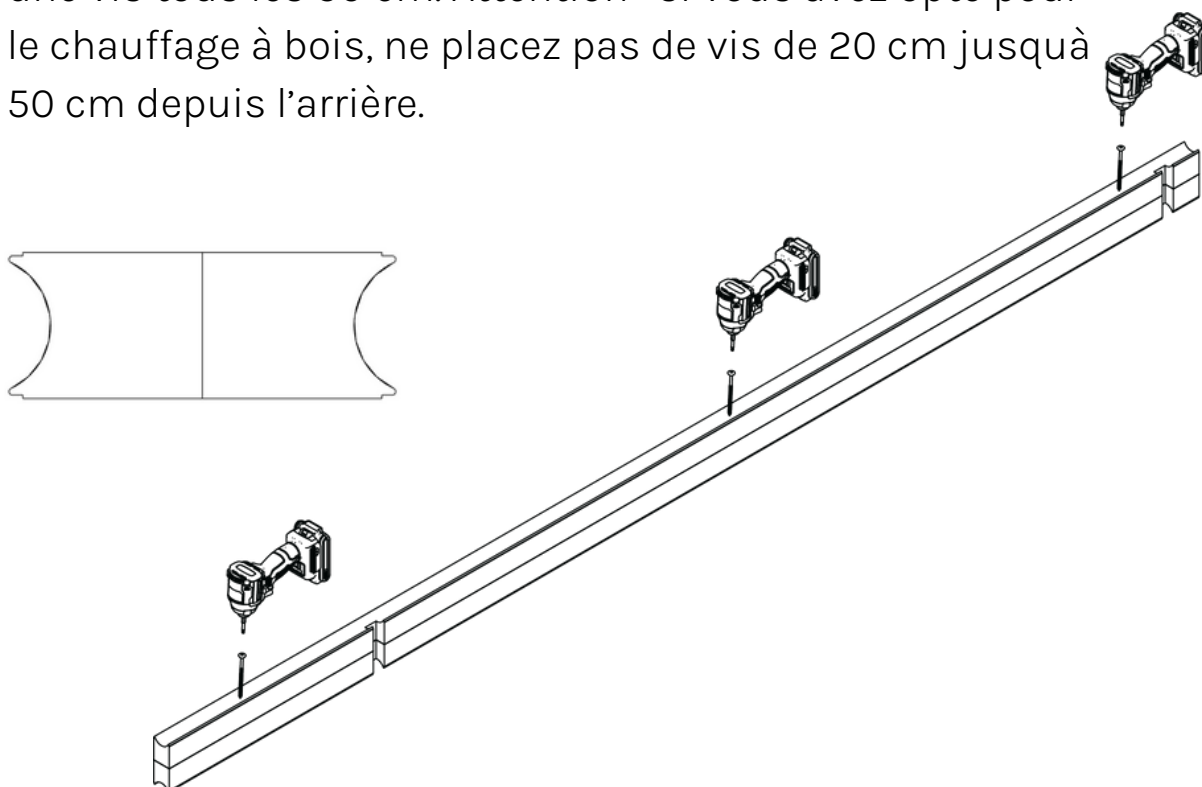
Étape 25. Sciez un profilé demi-lune droit supplémentaire sur mesure. La côte doit être la moitié de la distance A que vous avez mesuré précédemment.



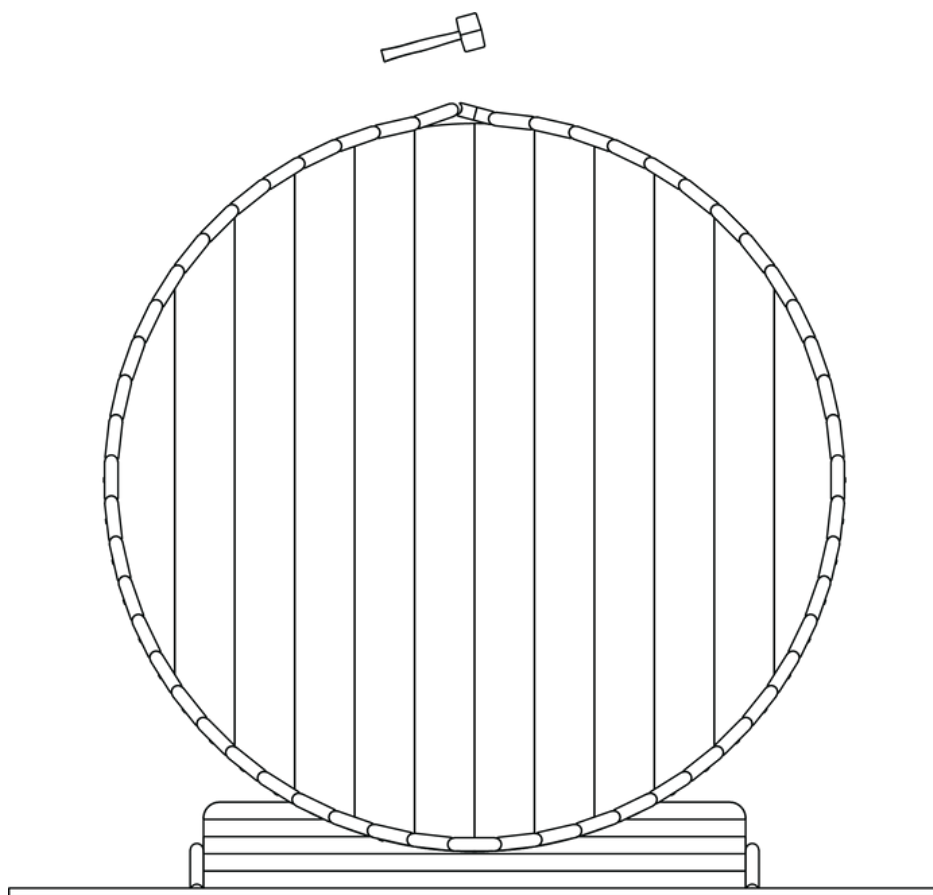
Étape 26. Sciez également un profilé demi-lune gauche sur mesure. La côte sera également la moitié de la distance A mesurée précédemment.



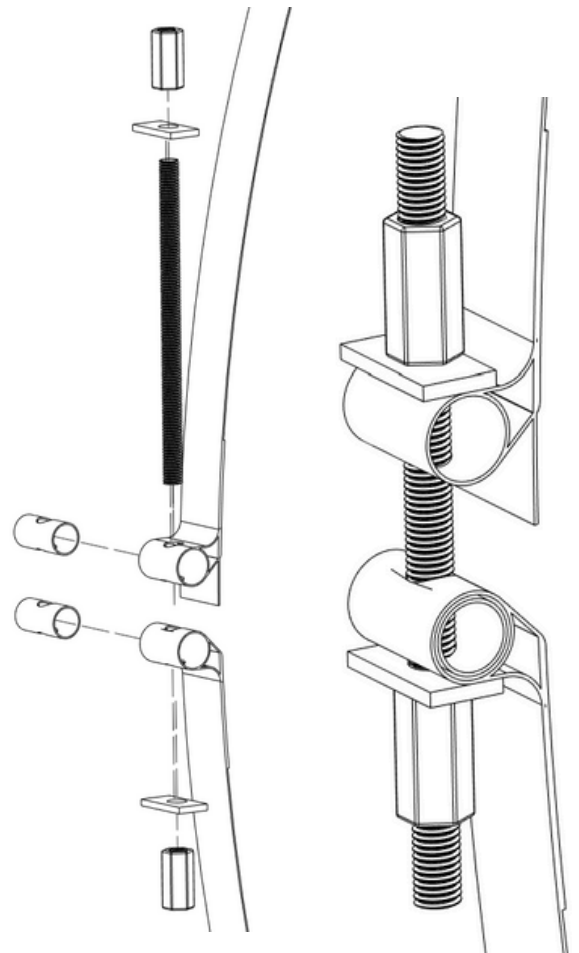
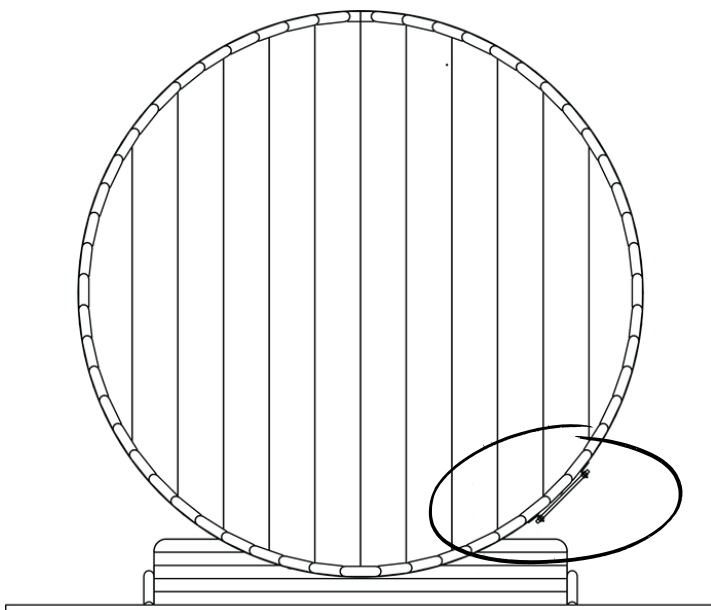
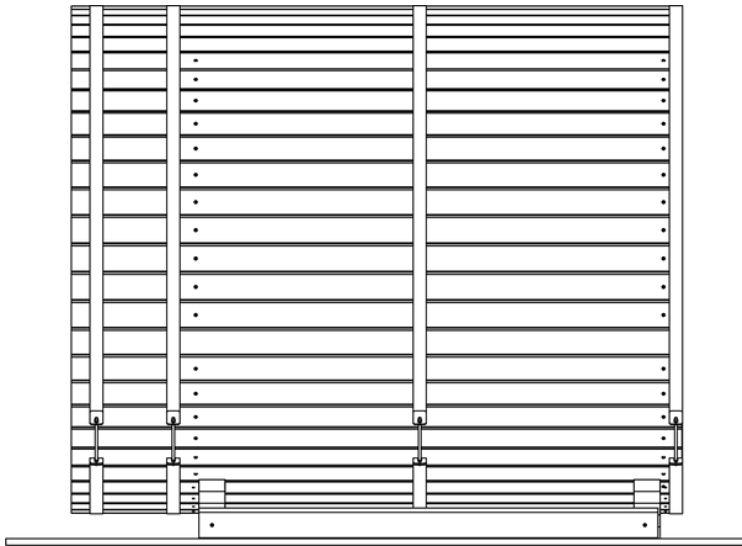
Étape 27. Vissez ensemble les deux profilés sur-mesure que vous avez scié (avec le creux rond vers l'extérieur) à l'aide de vis 4.5 x 60 ou 5 x 100 (celles qui passent). Placez une vis tous les 50 cm. Attention : si vous avez opté pour le chauffage à bois, ne placez pas de vis de 20 cm jusqu'à 50 cm depuis l'arrière.



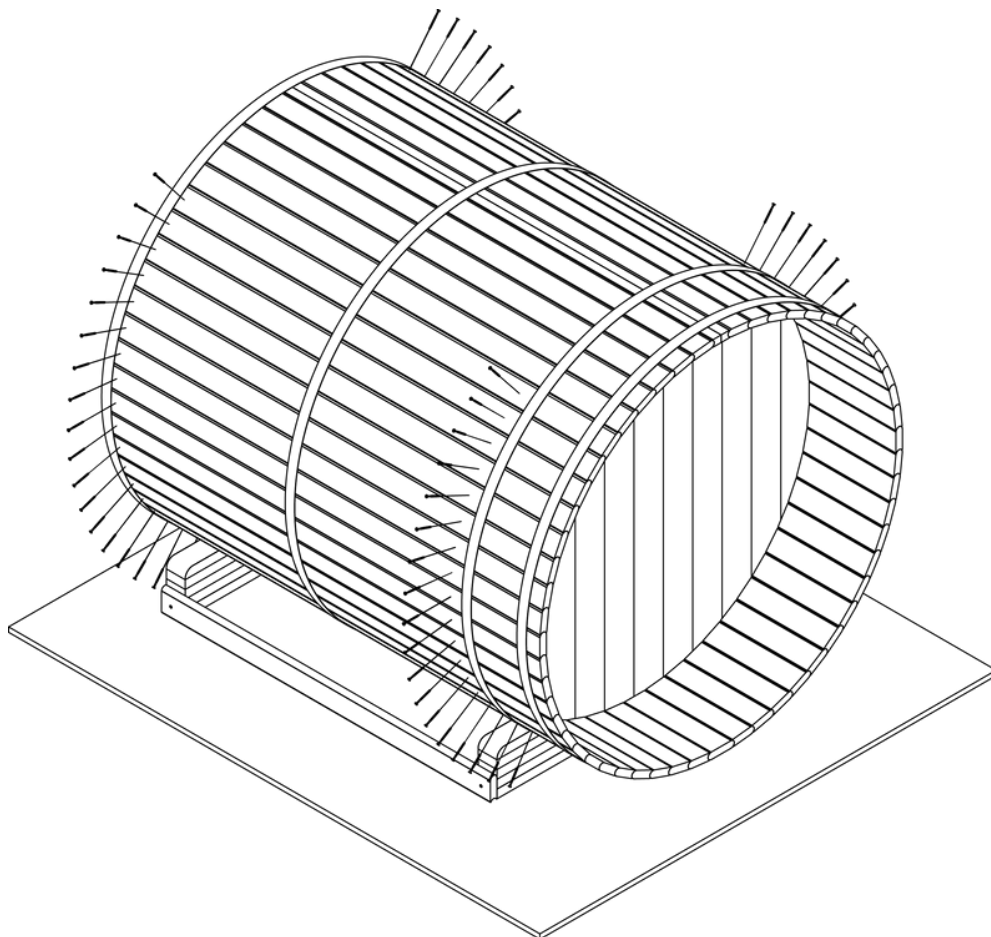
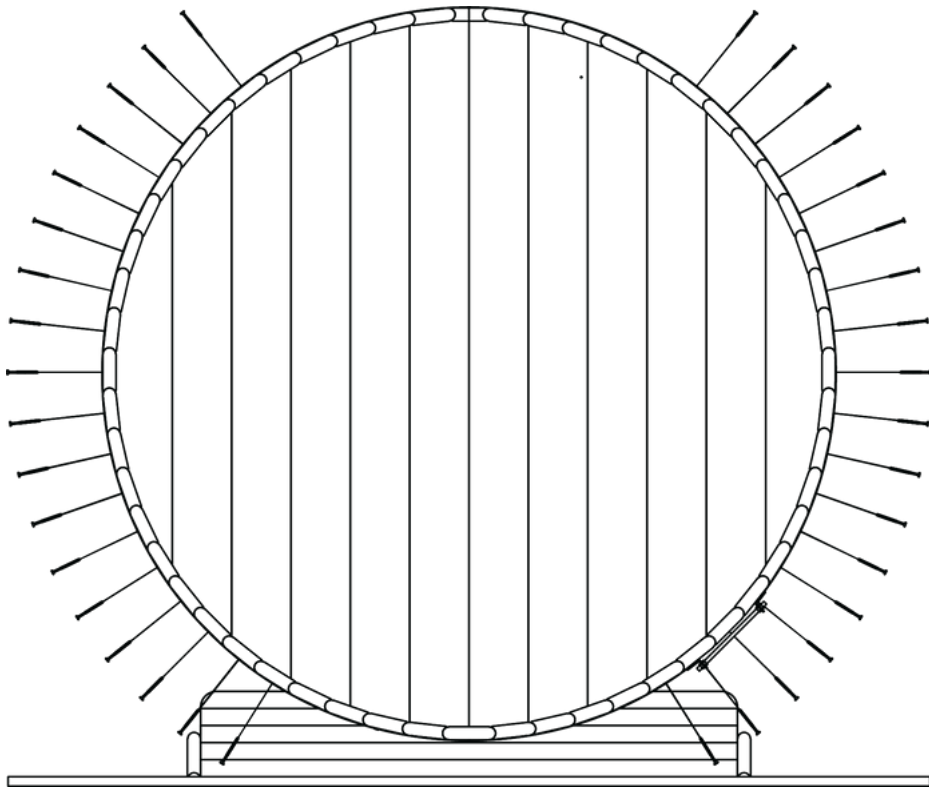
Étape 28. Placez le double profilé demi-lune que vous avez assemblé précédemment. Utilisez éventuellement un marteau caoutchouc pour le positionner correctement.



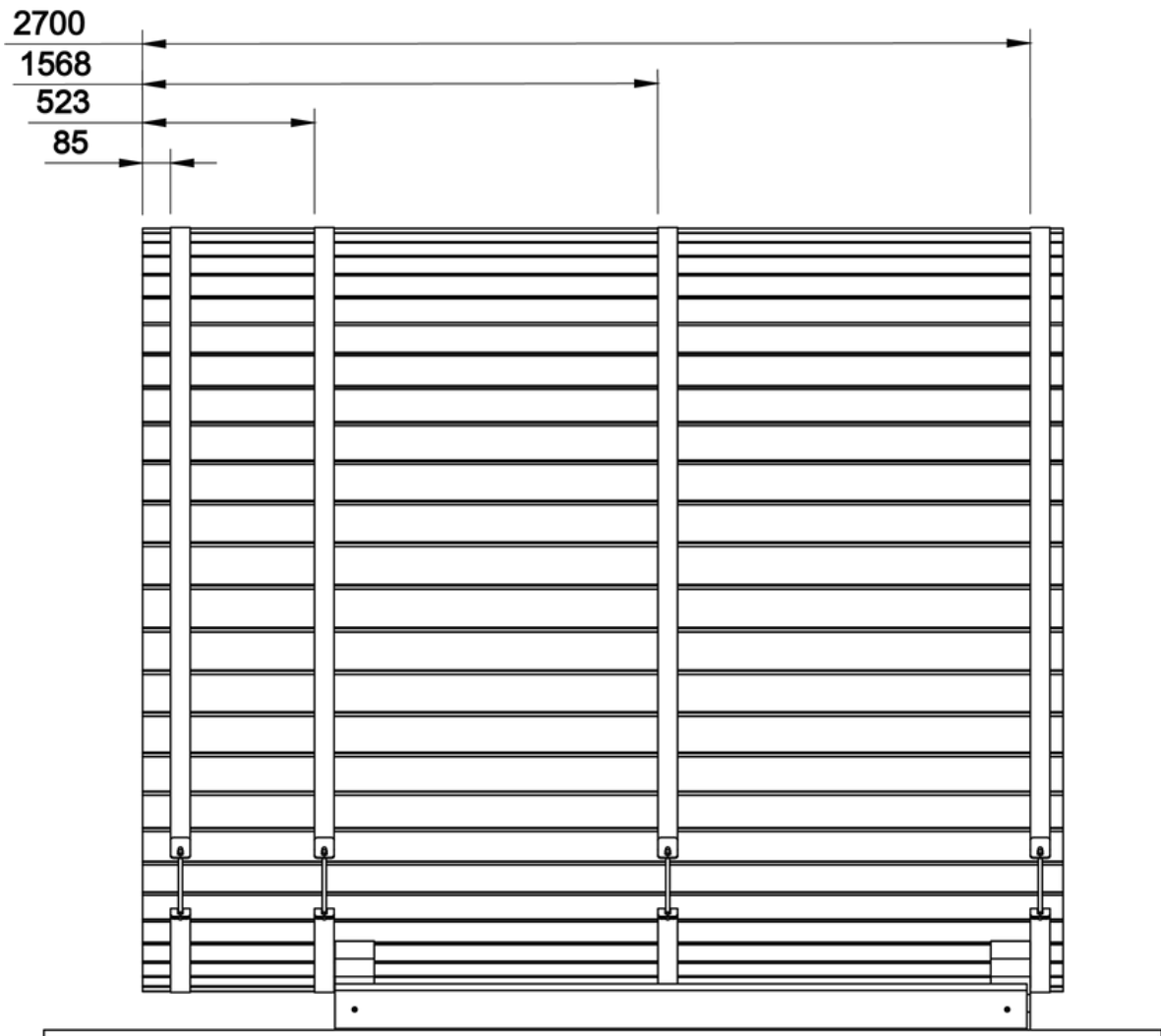
Étape 29. Placez les sangles de tension en vous assurant qu'elles soient positionnées à côté des vis. Serrez à la main les différents éléments afin qu'elles soient positionnées mais pas encore serrées.



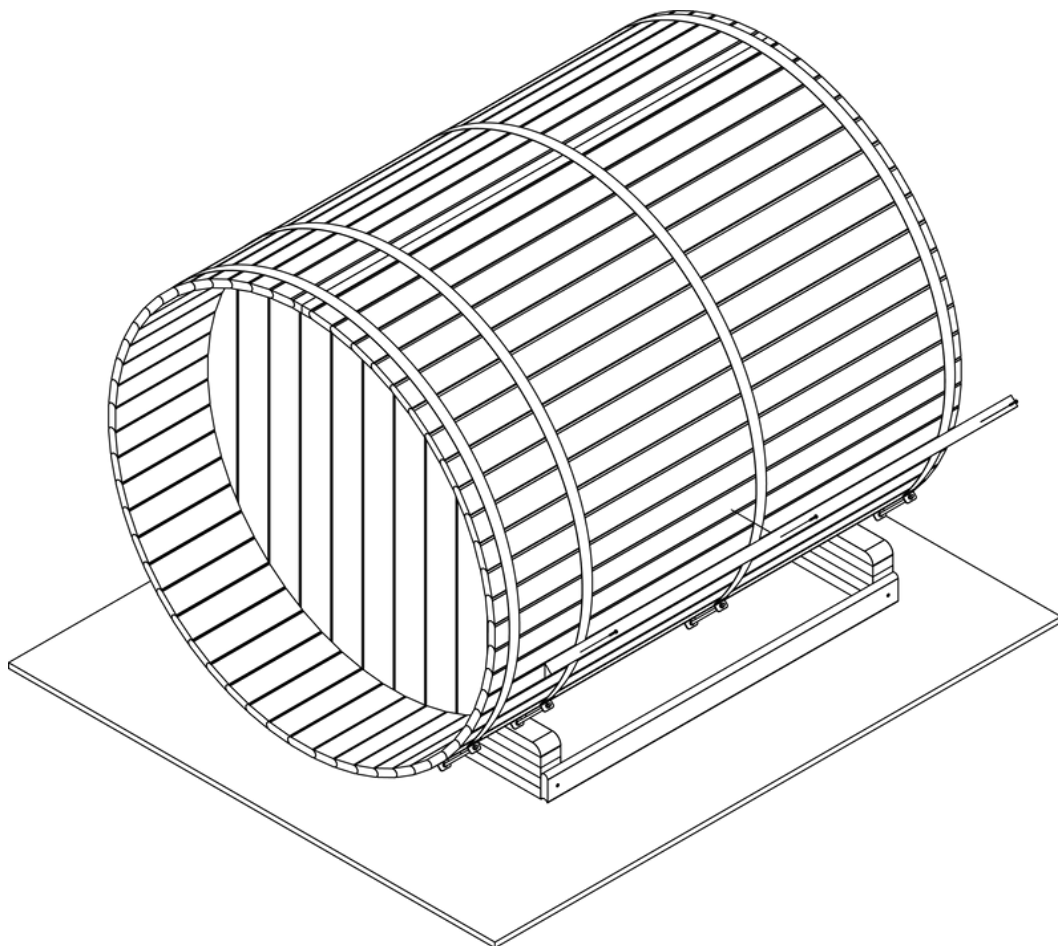
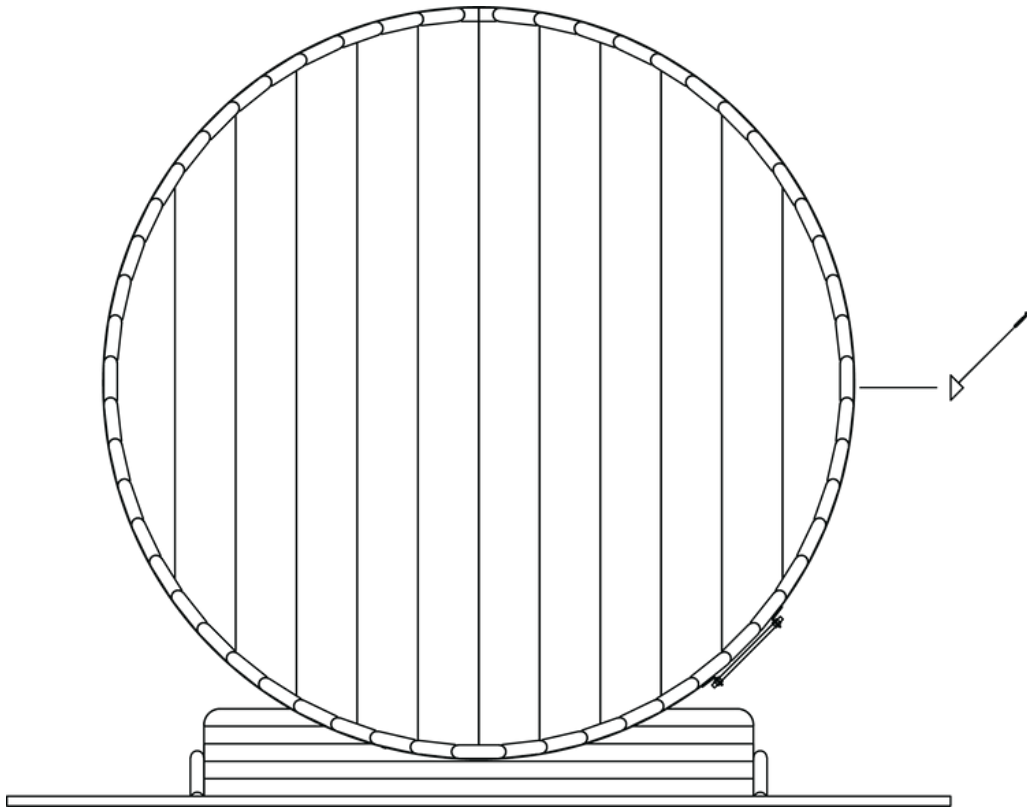
Étape 30. Maintenant que les sangles de tension font en sorte que le bardage reste en place, vous retirez les vis du bardage jusqu'aux pieds.



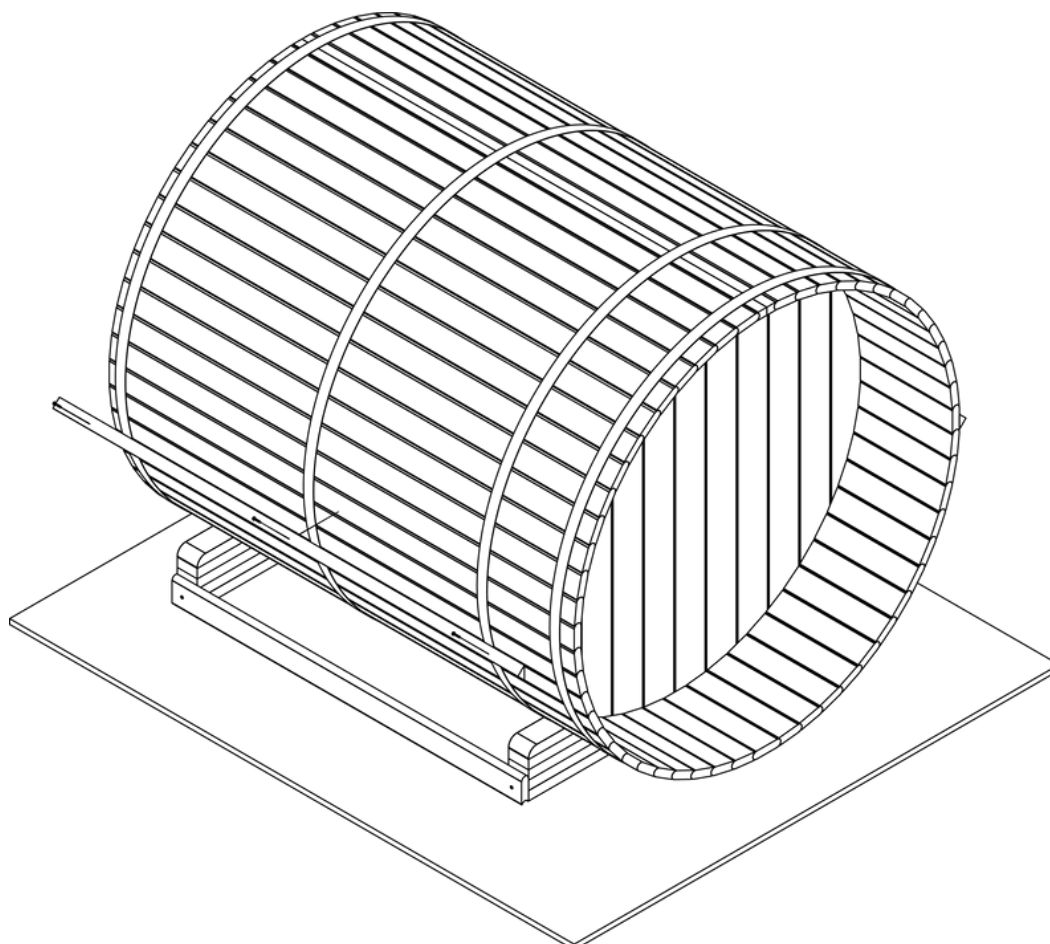
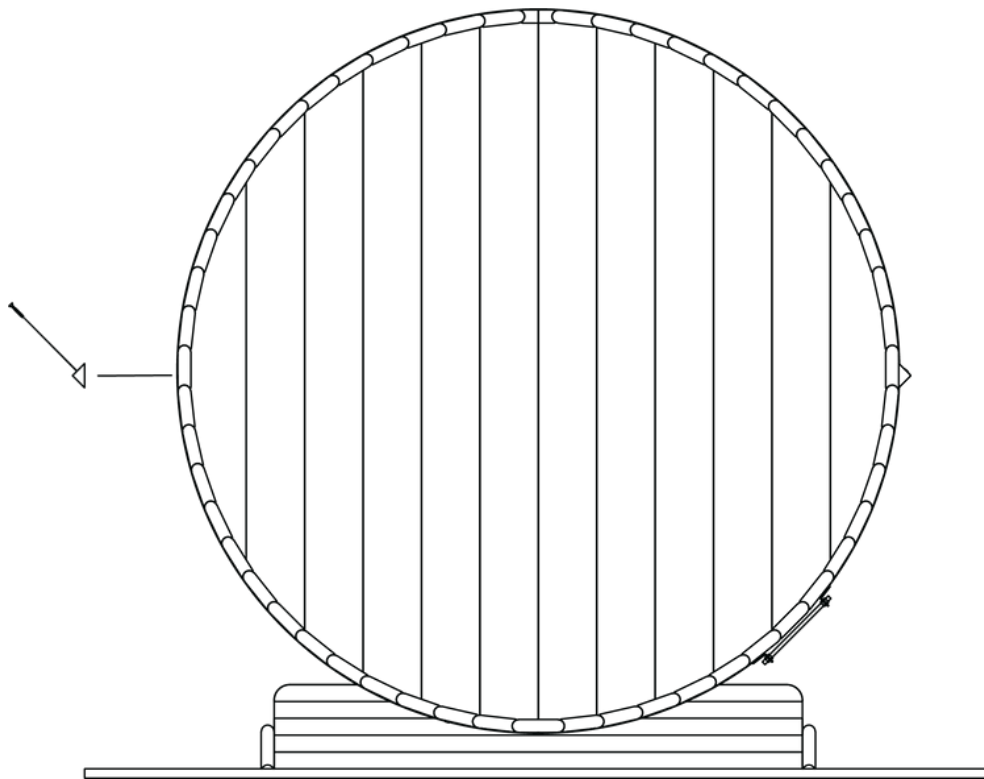
Étape 31. Placez les bandes aux côtes suivantes et mettez les en tension. Pendant la tension, utilisez un marteau en caoutchouc pour accompagner le bardage vers la bonne forme. Serrez les sangles avec une visseuse à choc et une clé. Ces distances sont de face et exprimées en millimètres.



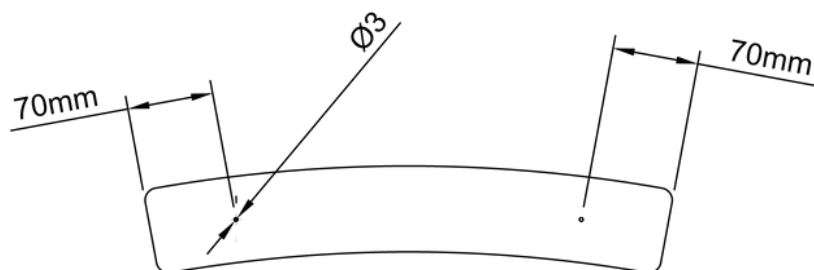
Étape 32. Fixez le déflecteur de pluie sur la partie droite du bardage à l'aide de 3 vis 4.5 x 60. Placez une vis tous les mètres. Ne vissez pas sur les sangles de tension.



Étape 33. Fixez le déflecteur de pluie sur la partie gauche du bardage à l'aide de 3 vis 4.5 x 60. Placez une vis tous les mètres. Ne vissez pas sur les sangles de tension.

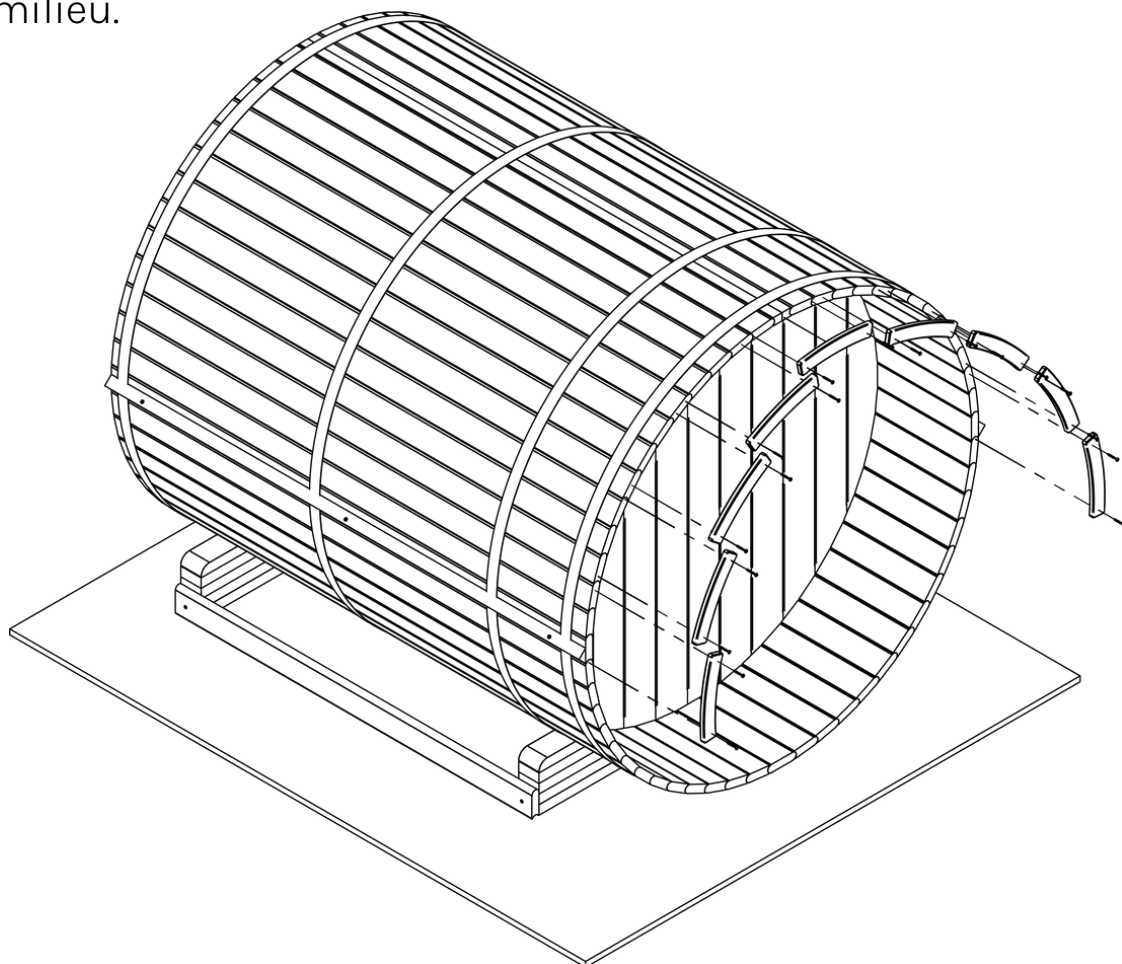


Étape 34. Si vous avez choisi des arches décoratives, pré-percez les avec un forêt de 3 mm au distances suivantes.



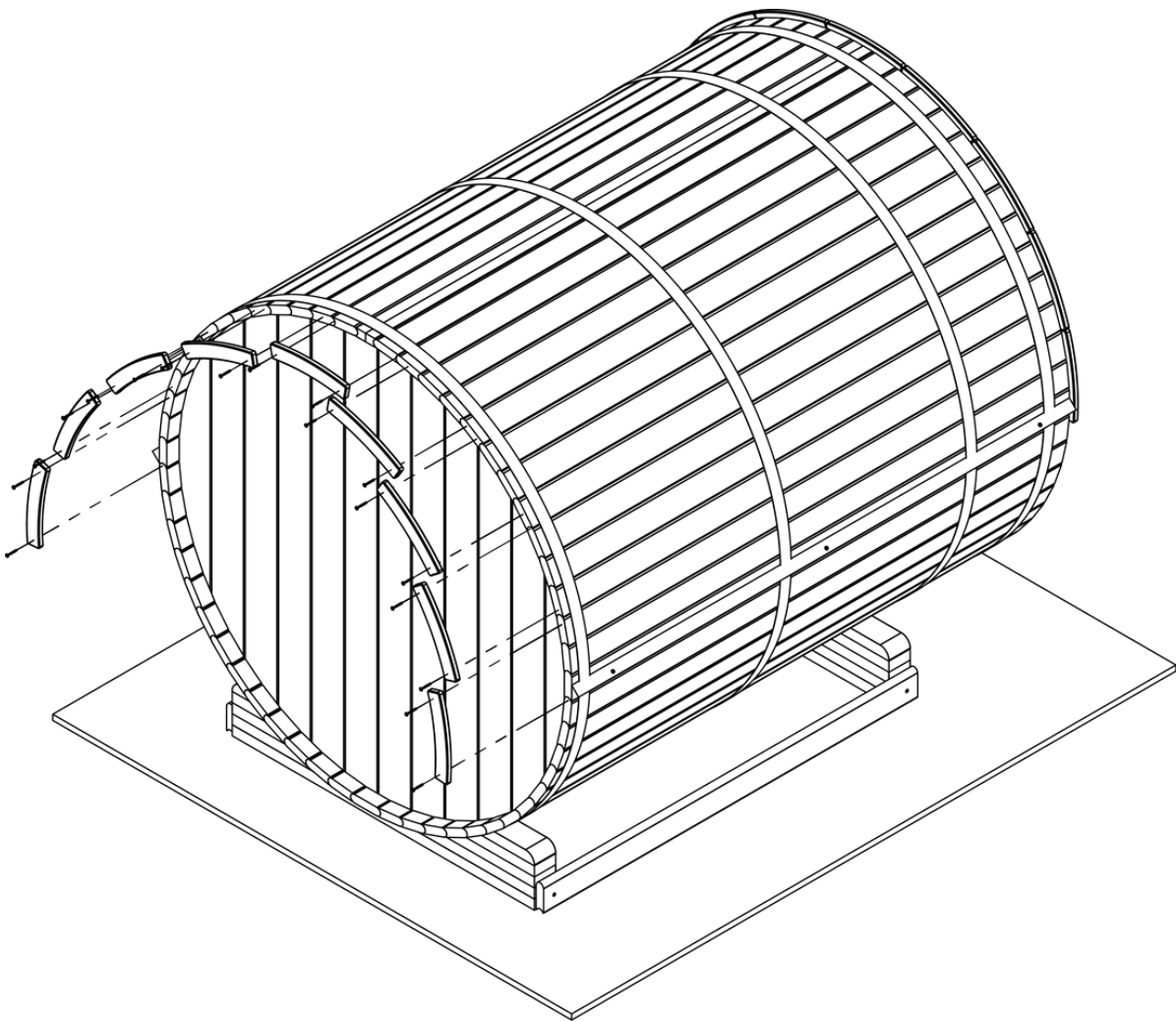
Étape 35. Fixez maintenant les arches à l'avant. Commencez en haut, au milieu et utilisez pour chaque pièce 2 vis 4 x 60. Assurez vous que le premier soit bien de niveau et soit au centre.

Un sauna de diamètre 230 à deux arrêtes centrales au lieu d'une. Assurez vous donc que la ligne de séparation soit bien au milieu.



Étape 36. Fixez maintenant les arches à l'arrière. Commencez en haut, au milieu et utilisez pour chaque pièce 2 vis 4 x 60.

Assurez vous que la première soit bien de niveau et centrée. Un sauna de diamètre 230 à deux arrêtes centrales au lieu d'une. Assurez vous donc que la ligne de séparation soit bien au milieu.



Partie 4

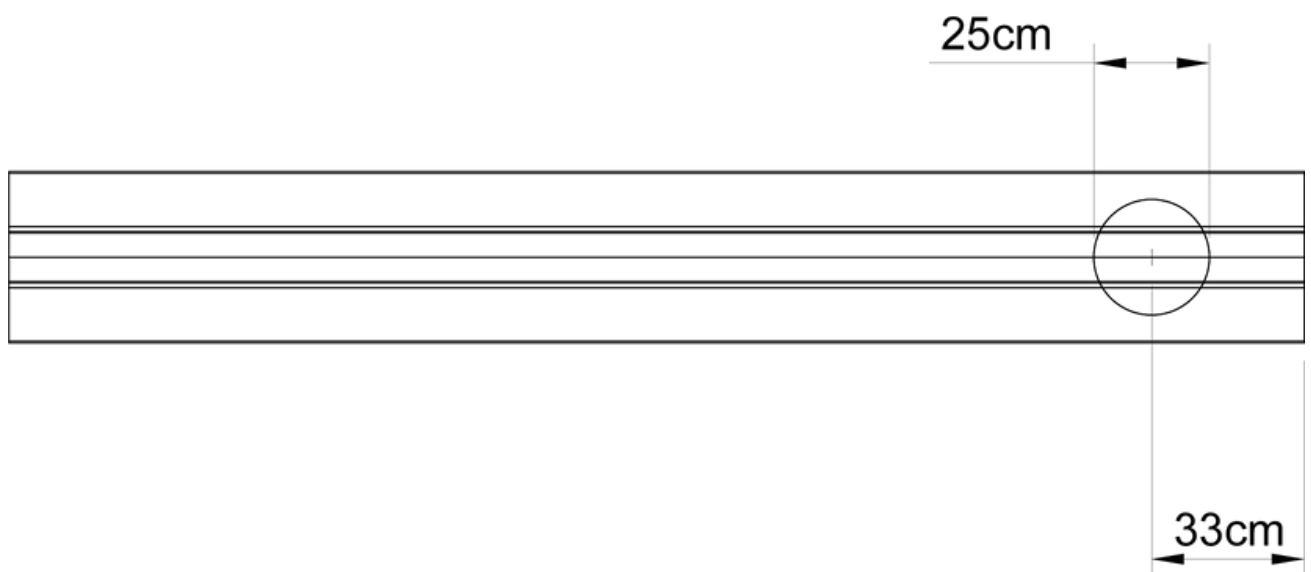
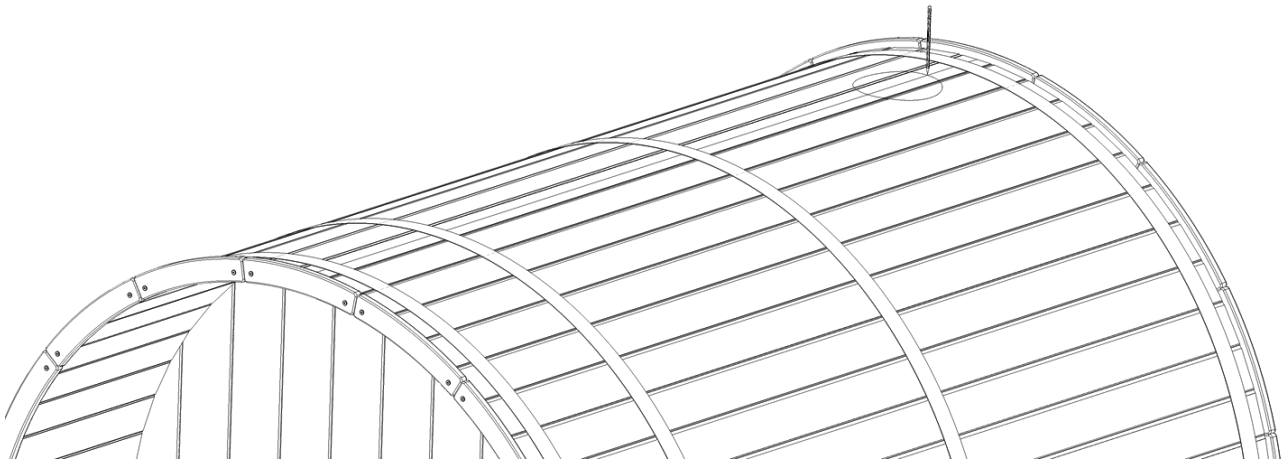
Ventilation

En fonction de votre choix :

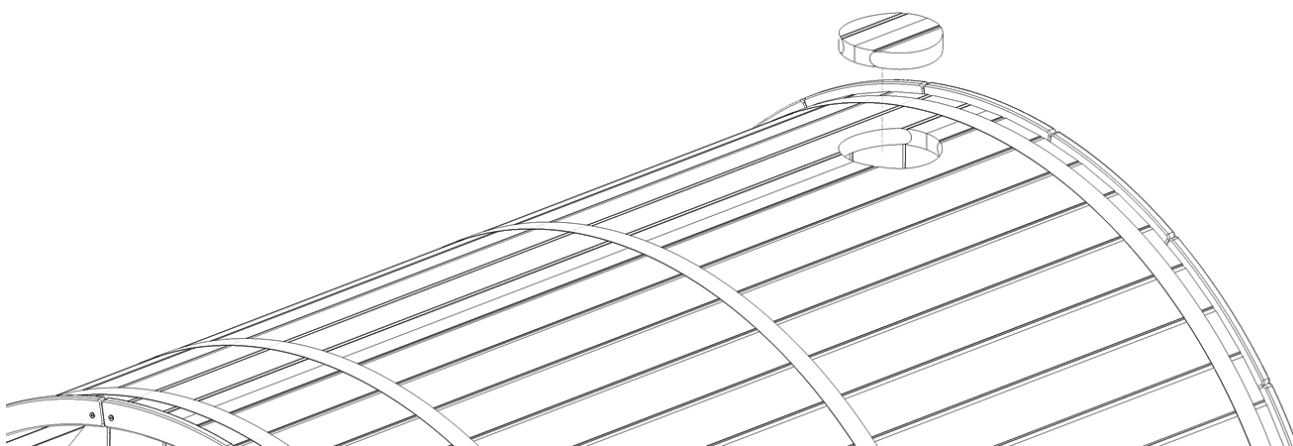
Chauffage à bois : voir étape 37

Chauffage électrique : voir étape 39

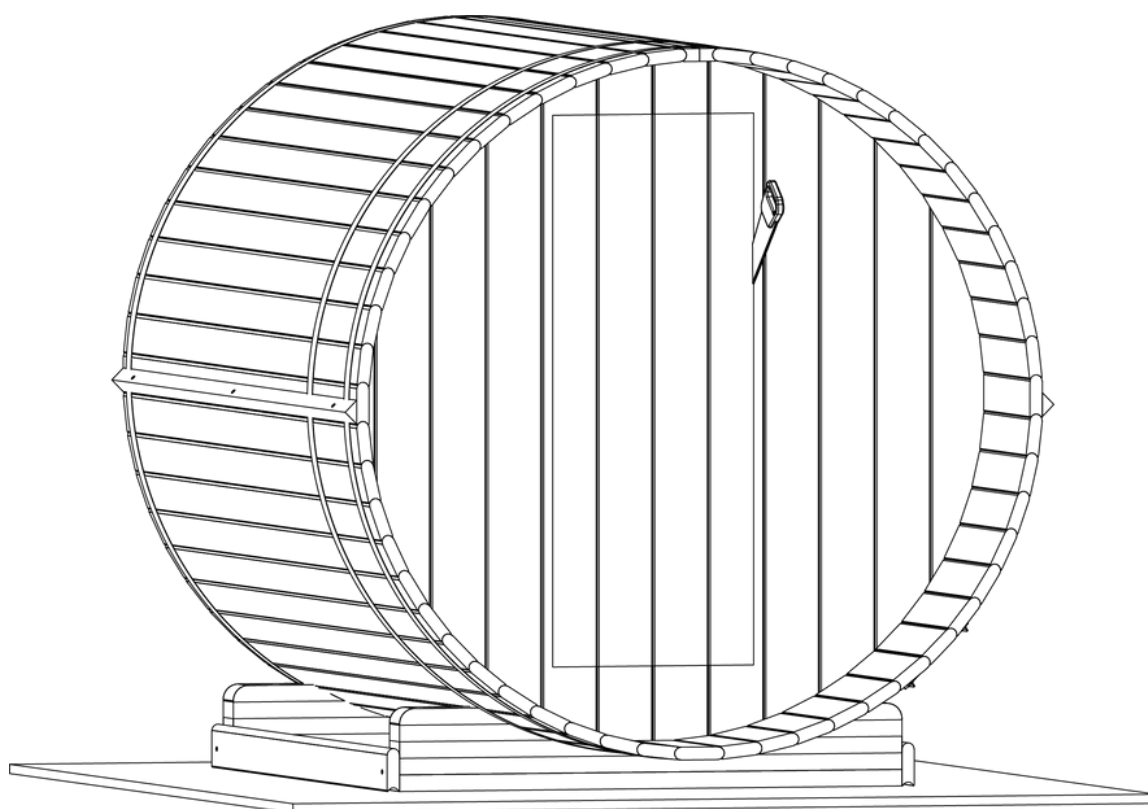
Étape 37. Dessinez un cercle de 25 cm de diamètre sur le dessus et au milieu du sauna. Le centre du cercle doit être positionné à une distance de 33 cm depuis l'arrière du sauna. Les arches ne sont pas comptées dans cette valeur.



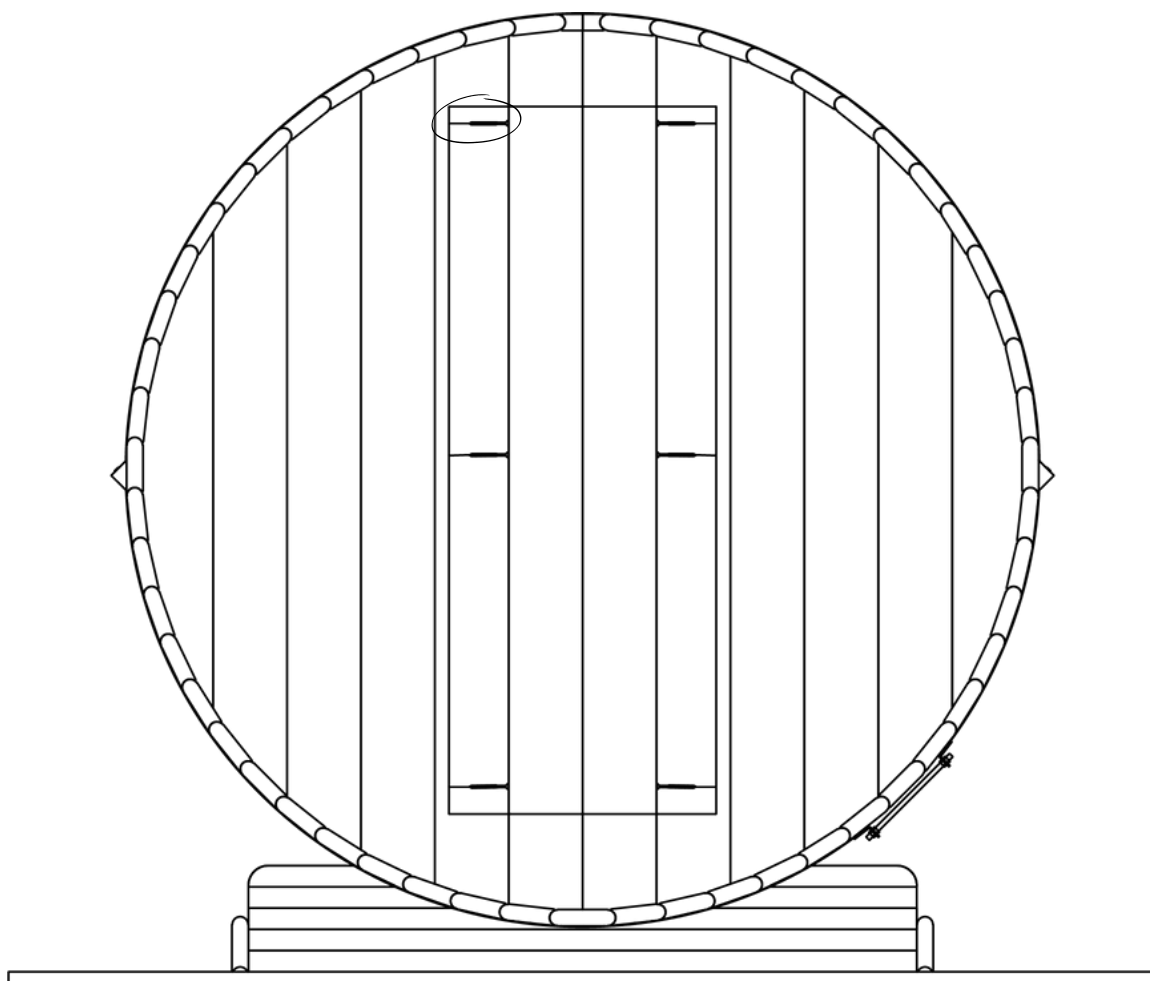
Étape 38. Sciez le cercle à l'aide d'une scie à main et retirez la partie sciée.



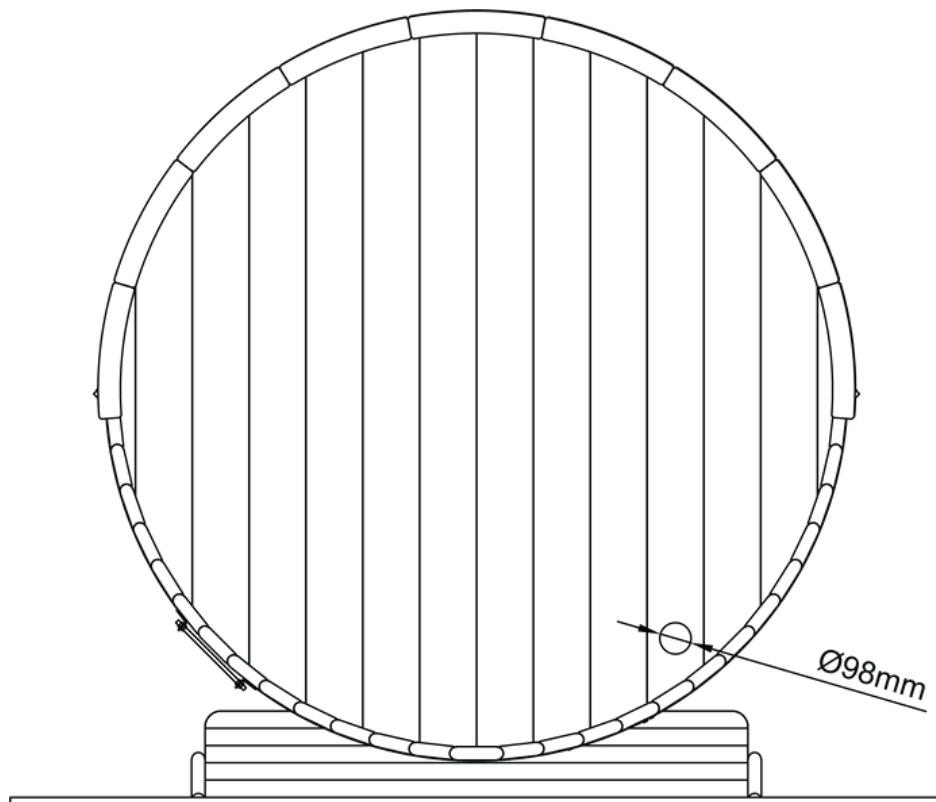
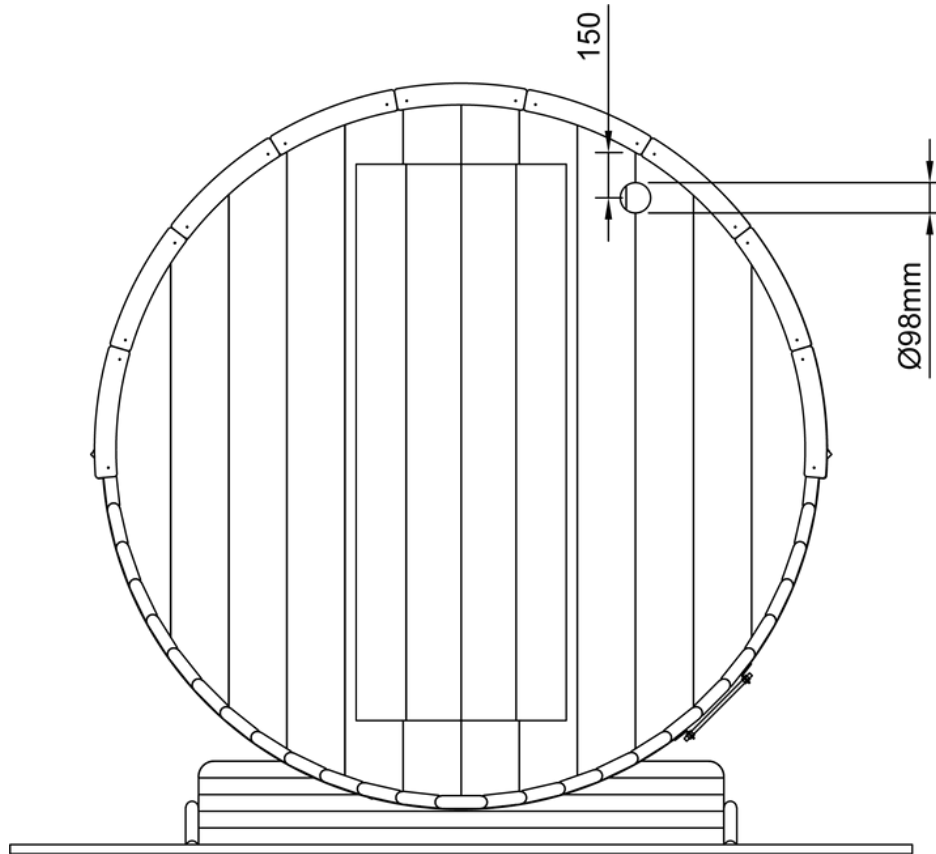
Étape 39. Sciez maintenant le contour dessiné de la porte. Utilisez pour cela une scie à main ou une scie sauteuse. Utilisez éventuellement une perceuse pour percer un trou où vous pourrez ensuite placer votre scie.



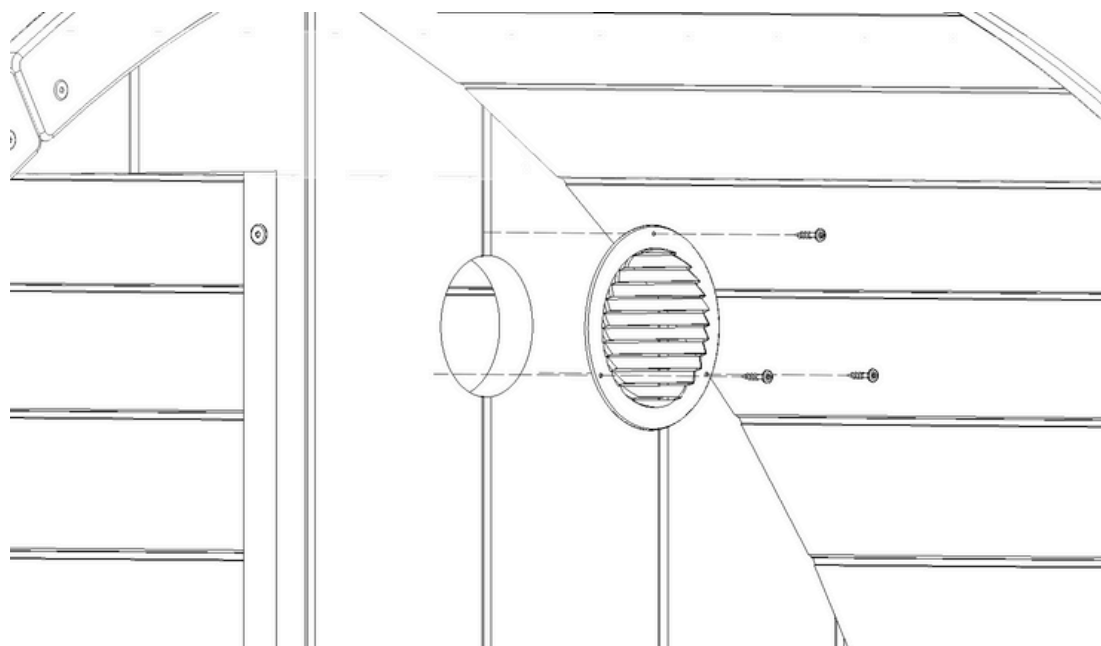
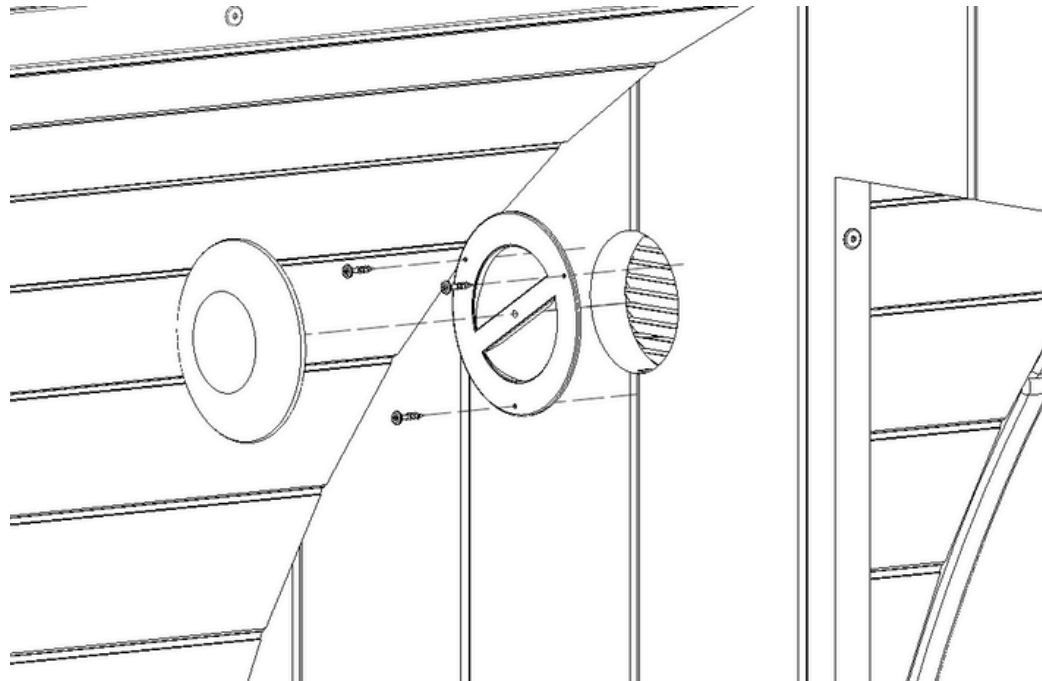
Étape 40. Vissez 6 vis 5 x 100 depuis le trou de la porte dans la paroi. Cela permettra de consolider la paroi.



Étape 41. Percez/sciez maintenant le trou pour la grille d'aération à l'avant et à l'arrière. Réalisez cela selon les côtes ci-dessous. Dans le cas d'une fenêtre panoramique, vous placez les deux grilles d'aération sur la paroi avant (1 en haut à droite et 2 en bas à gauche du banc de la terrasse).



Étape 42. Placez maintenant les grilles d'aération à l'avant et à l'arrière. Celles-ci sont à fixer à l'avant et à l'arrière à l'aide de 3 vis livrées avec. Assurez-vous de positionner la grille en métal à l'extérieur.



Partie 5 A+B

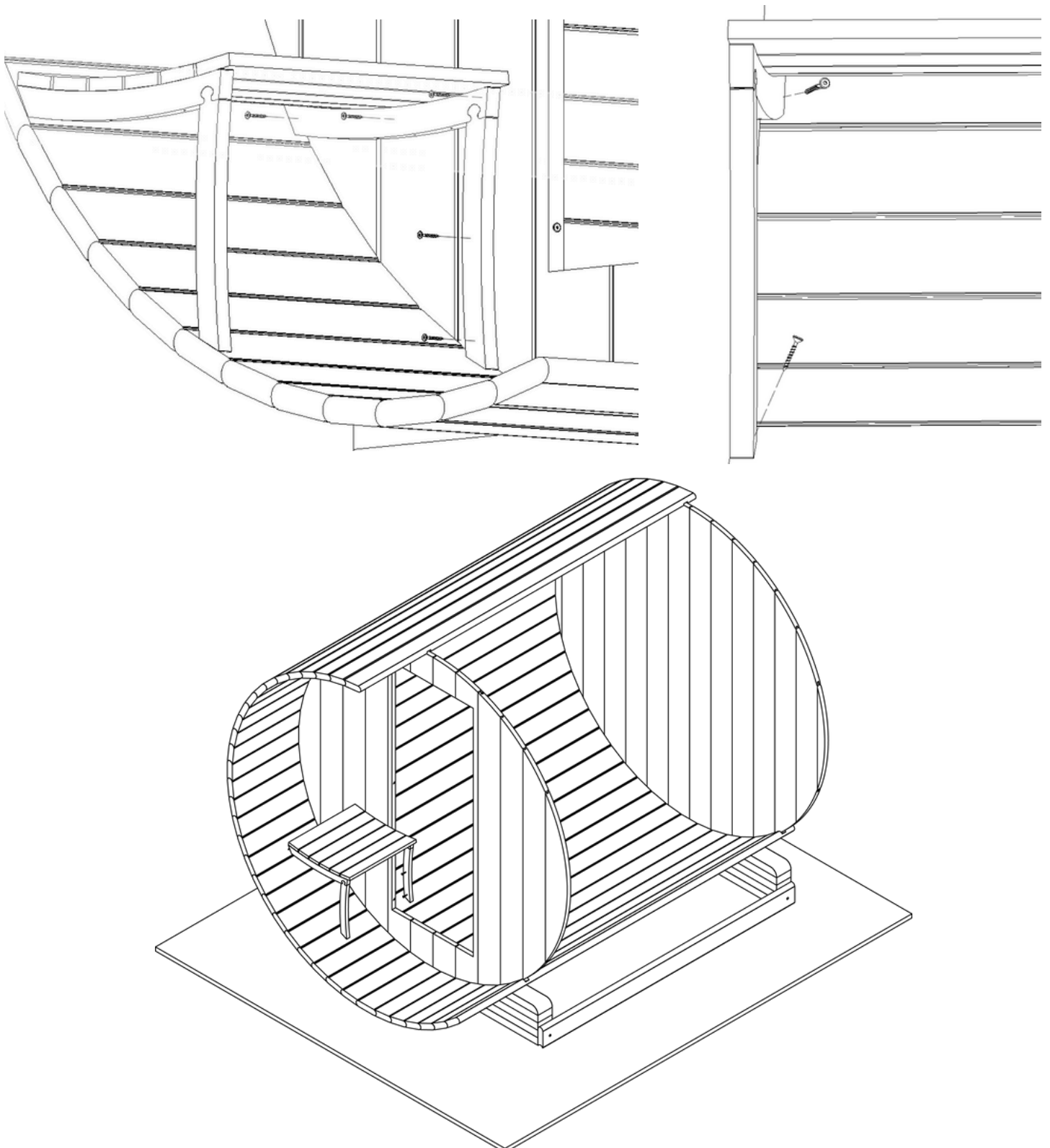
Intérieur avec
aménagement
confort

En fonction de votre choix :

Paroi arrière pleine ou mi-panoramique : voir étape 43
puis poursuivez à l'étape 45A

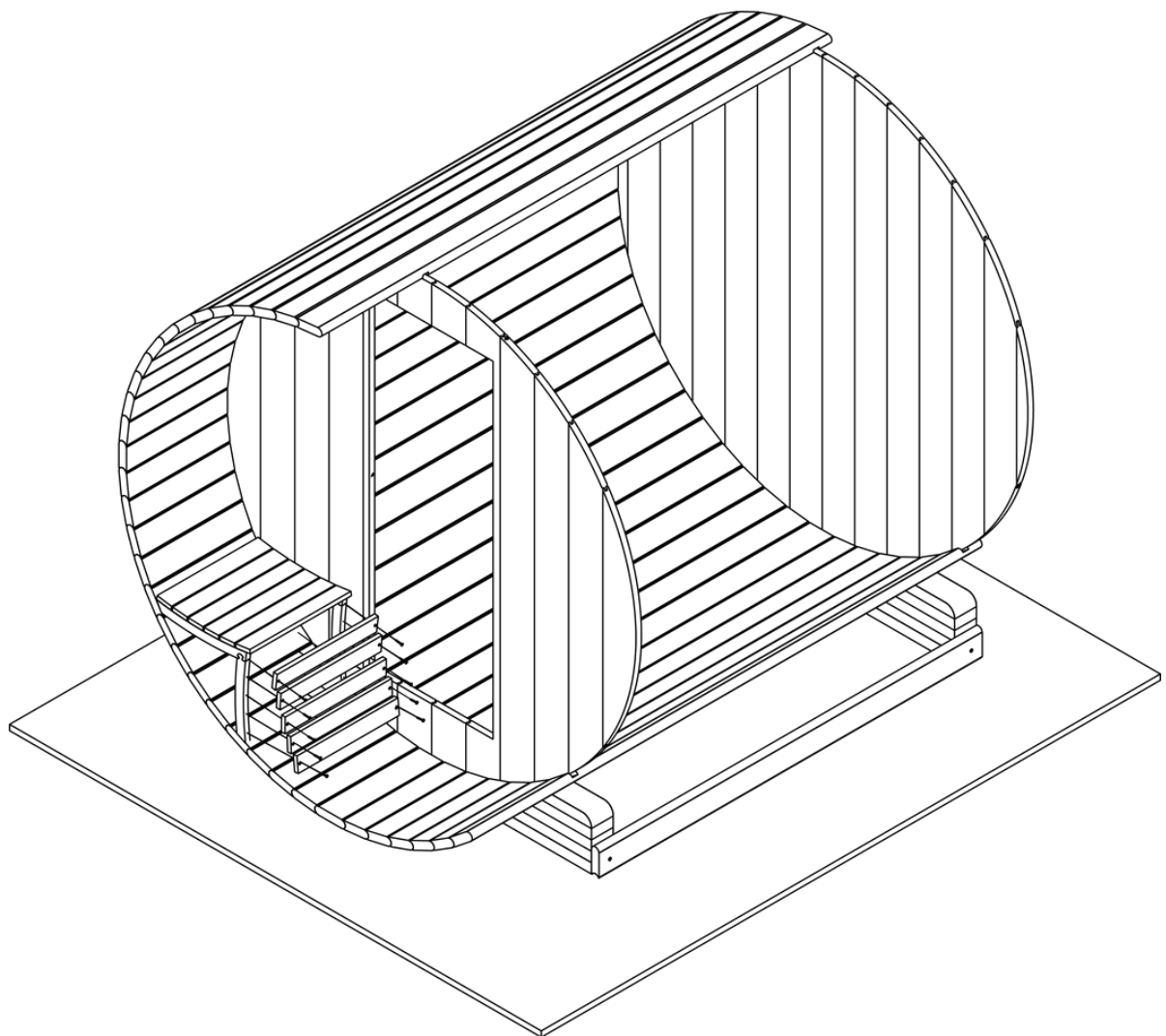
Fenêtre panoramique : voir étape 43 puis poursuivez à
l'étape 45B

Étape 43 AB. Placez le banc extérieur et vissez le sur la paroi à l'aide de 6 vis 4 x 50. Vissez également chaque pied sur le bardage avec 2 vis 4 x 50. Vissez en biais dans le pied comme indiqué sur le schéma ci-dessous sur la partie droite.

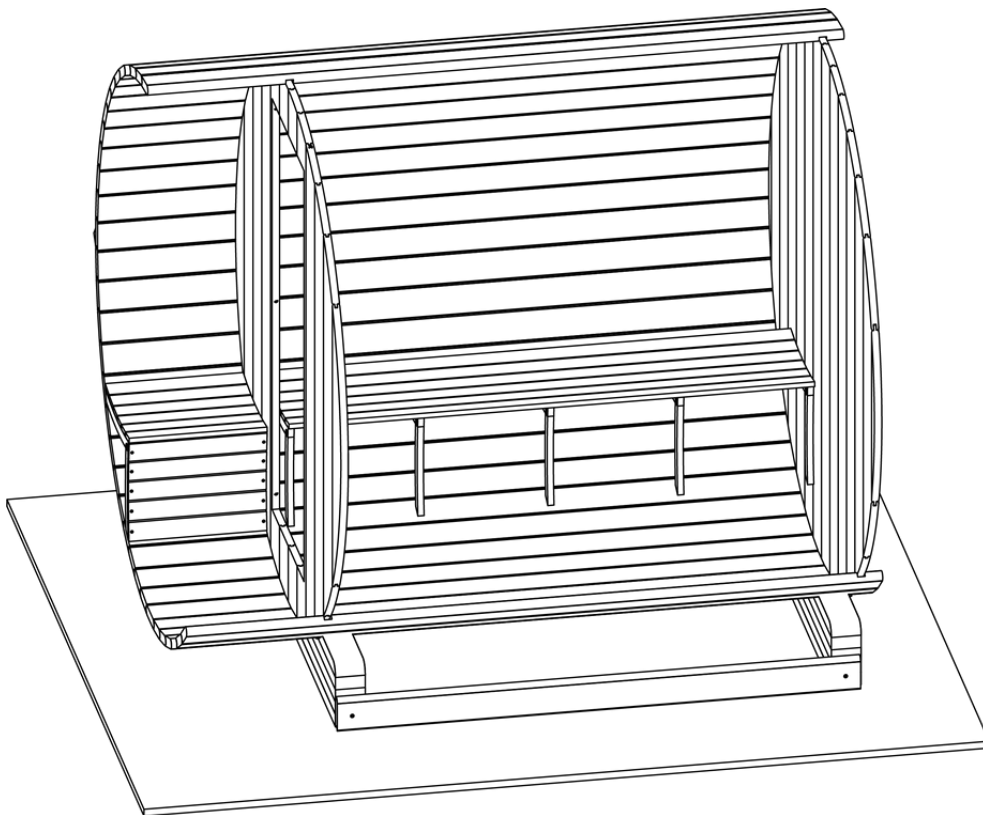
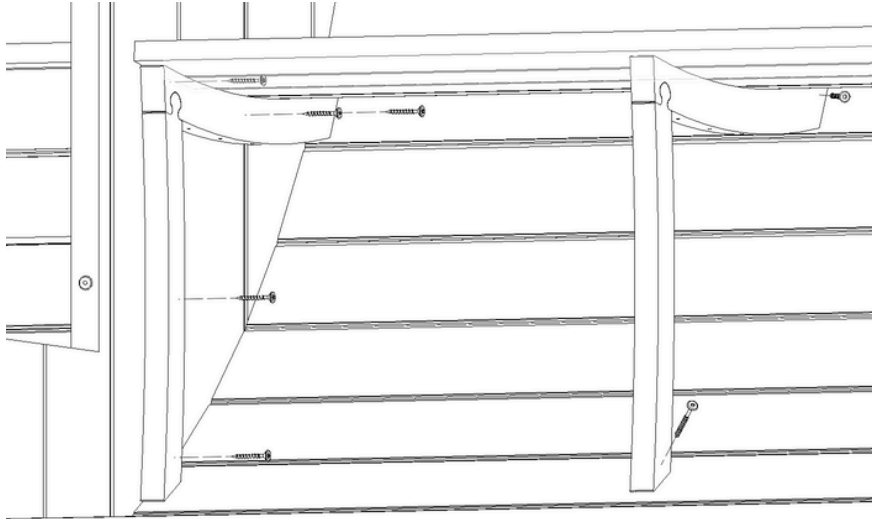


Étape 44 AB. Vissez maintenant les planches sur les pieds avec 2 vis 4 x 50 par planche. Utilisez une cale de 7 mm afin de maintenir une distance régulière entre chaque planche.

La distance entre la planche inférieure et le bardage est d'environ 5 mm.

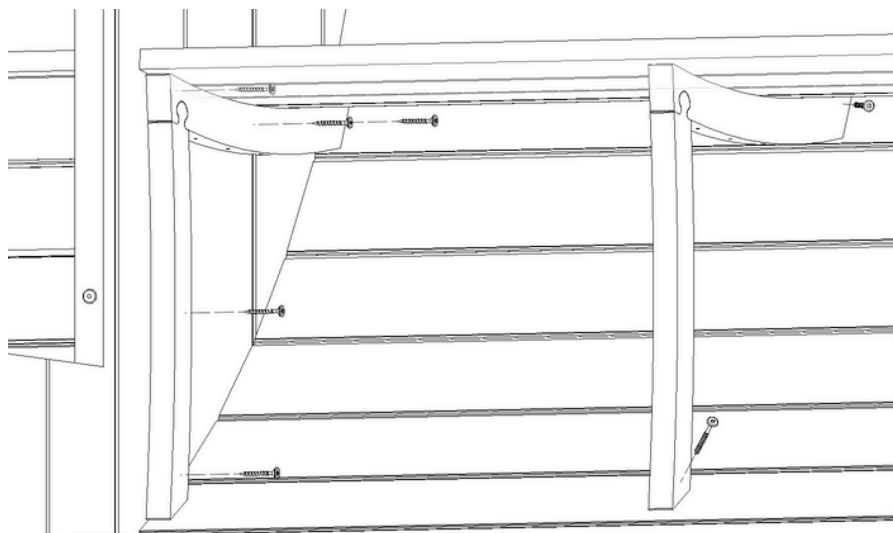


Étape 44 A. Placez le banc intérieur et vissez le sur la paroi à l'aide de 6 vis 4 x 50, aussi bien à gauche qu'à droite. Vissez chaque pied sur le bardage avec 2 vis 4 x 50. Vissez de biais dans le pied, comme indiqué sur le schéma ci-dessous, sur la droite.

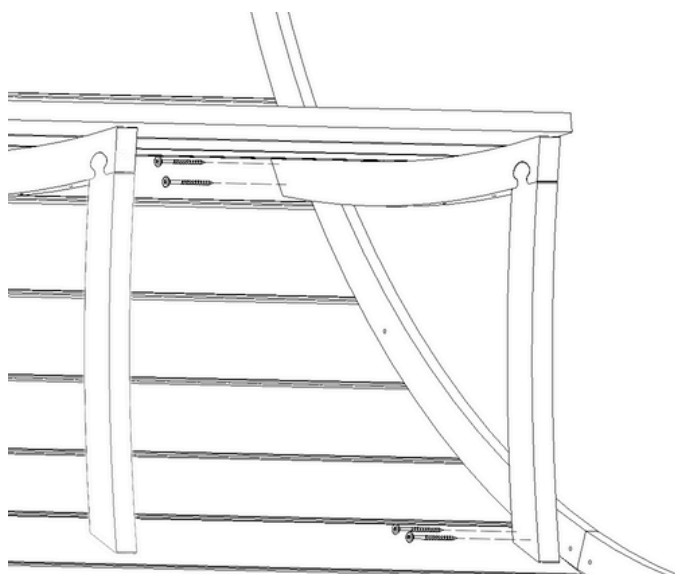


Poursuivez maintenant directement à l'étape 46

Étape 44 B. Placez le banc intérieur et vissez le à la paroi à l'aide de 6 vis 4 x 50. Vissez chaque pied au bardage avec 2 vis 4 x 50. Vissez de biais dans le pied, comme indiqué sur le schéma ci-dessous, sur la partie droite.



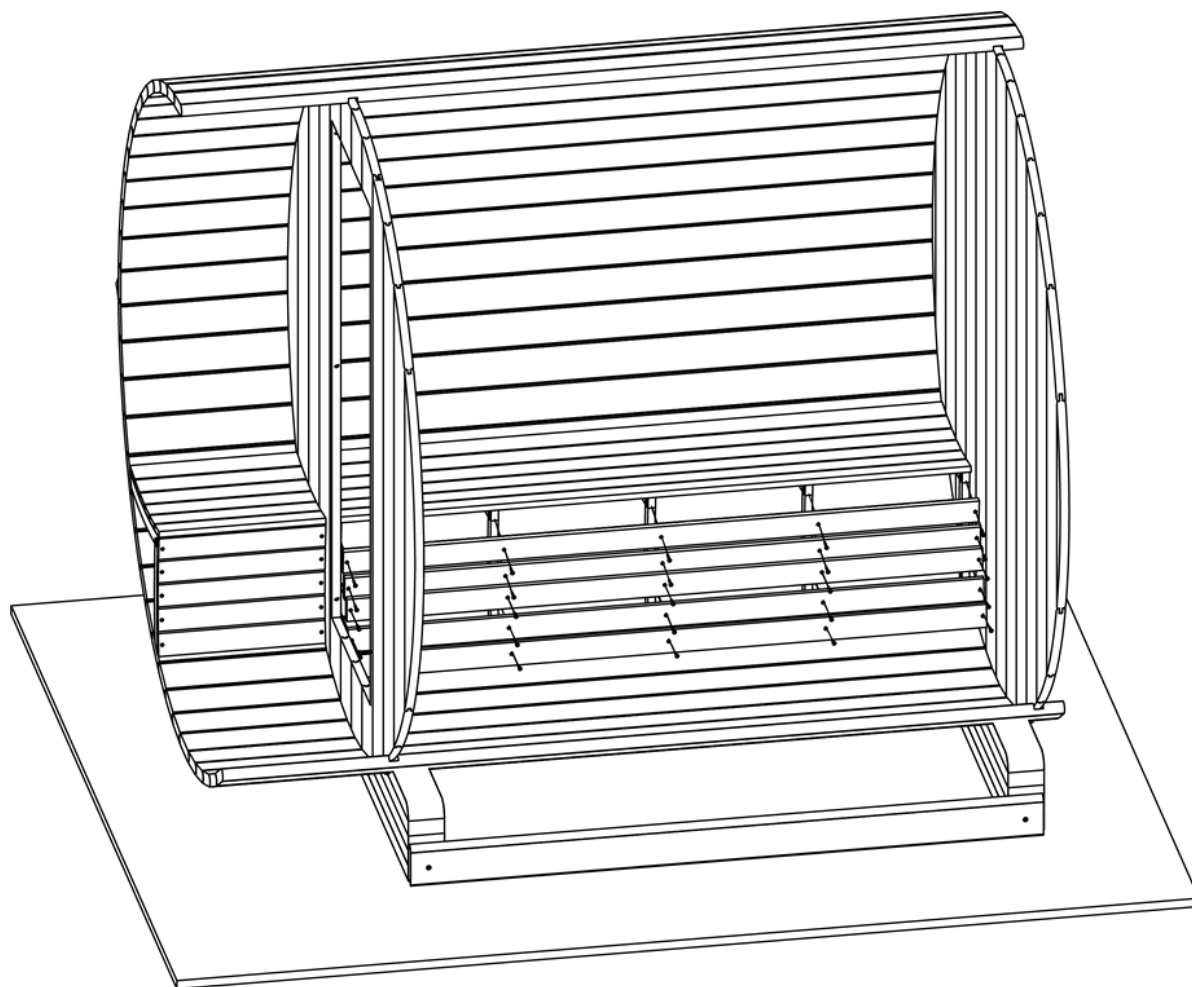
Étape 45 B. Vissez le pied du côté de la fenêtre à l'aide de 4 vis 4.5 x 60. Positionnez ces vis au plus proche du bardage, comme indiqué sur le schéma ci-dessous.



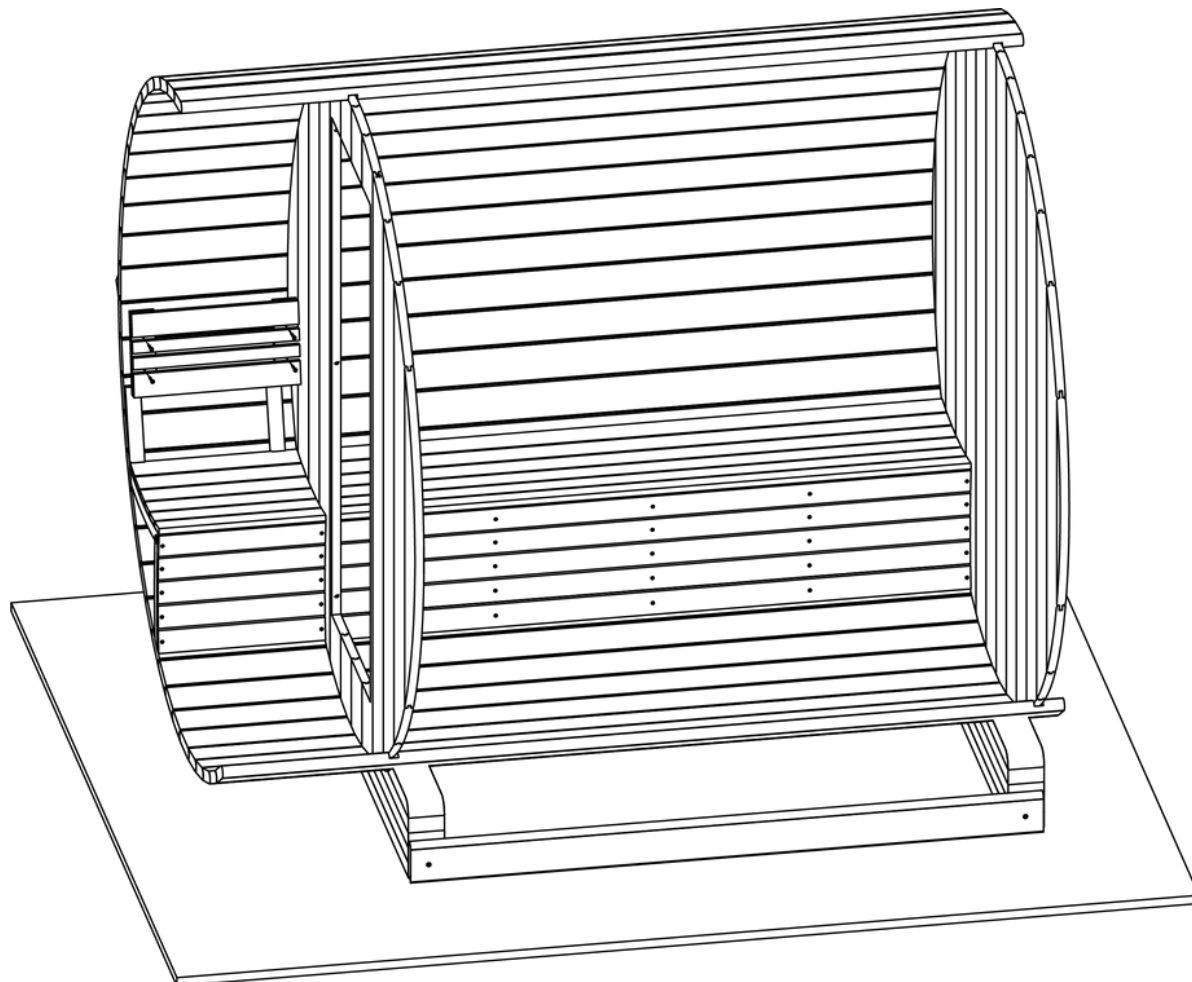
Poursuivez maintenant directement à l'étape 46.

Étape 46AB. Vissez maintenant les planches sur le banc à l'aide de 5 vis 4 x 50 par planche. Utilisez une cale de 7 mm afin de maintenir un espace régulier entre chaque planche.

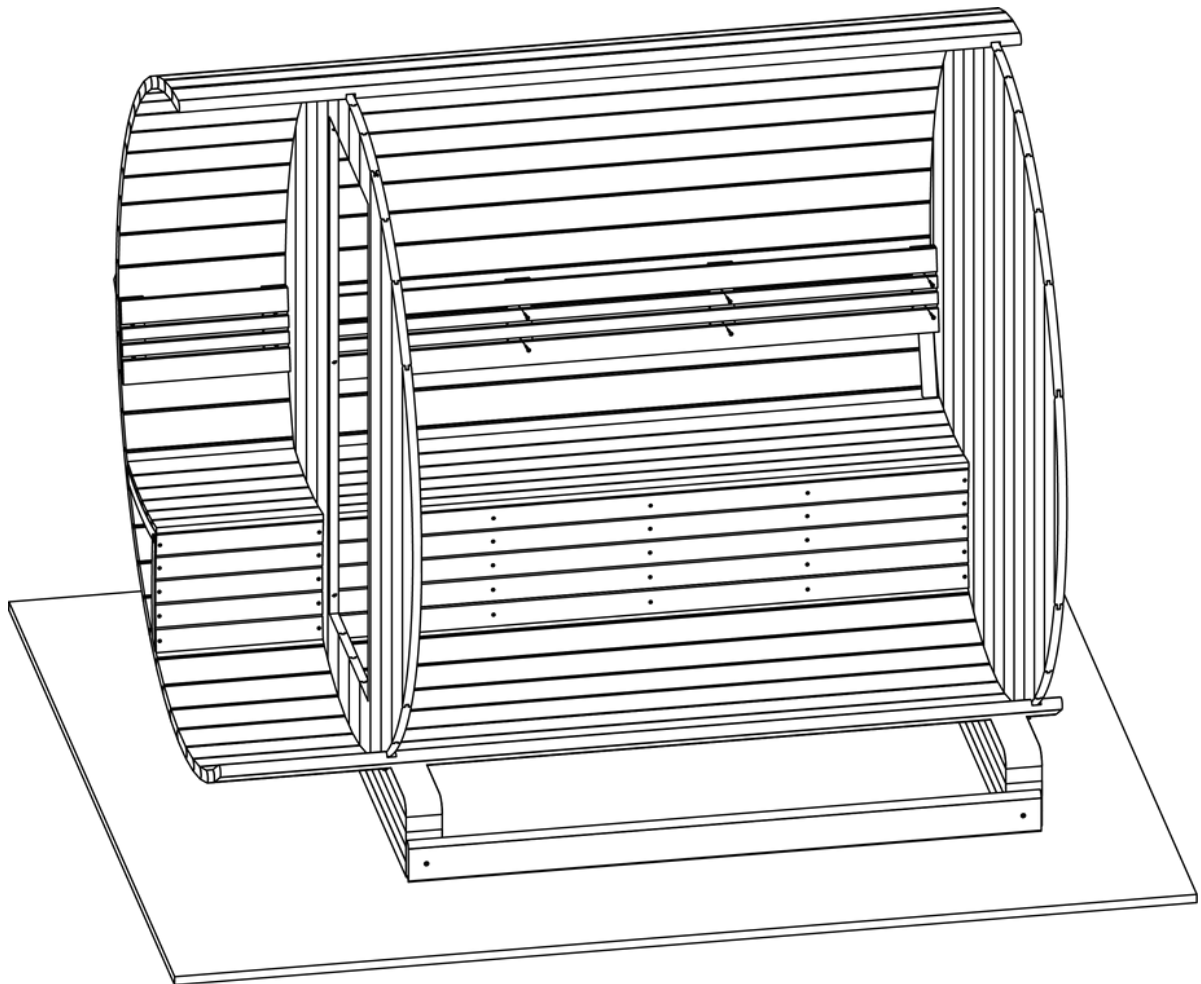
La distance entre la planche inférieure et le bardage doit être d'environ 5 mm.



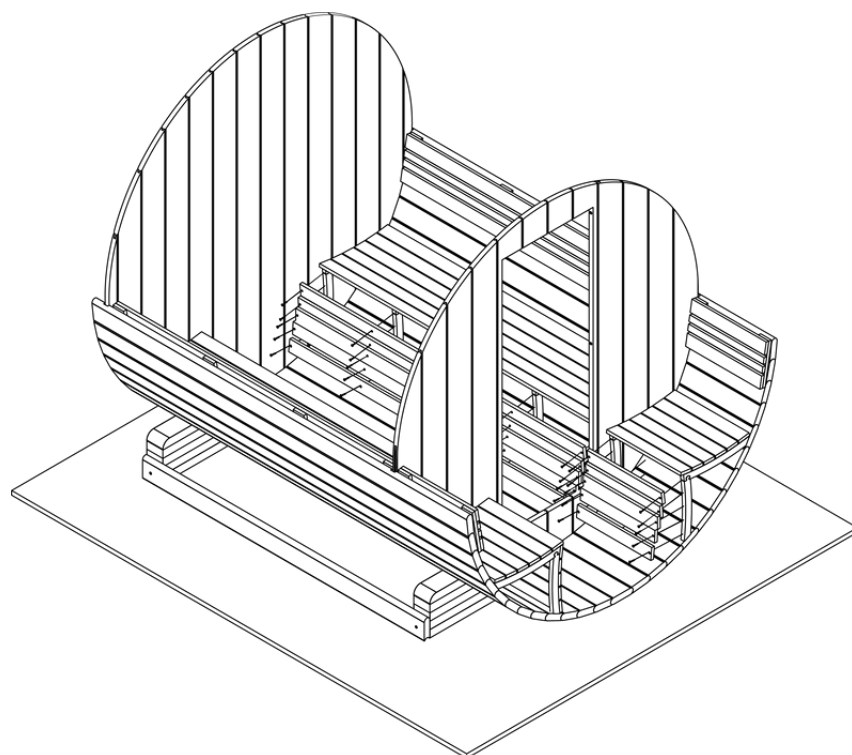
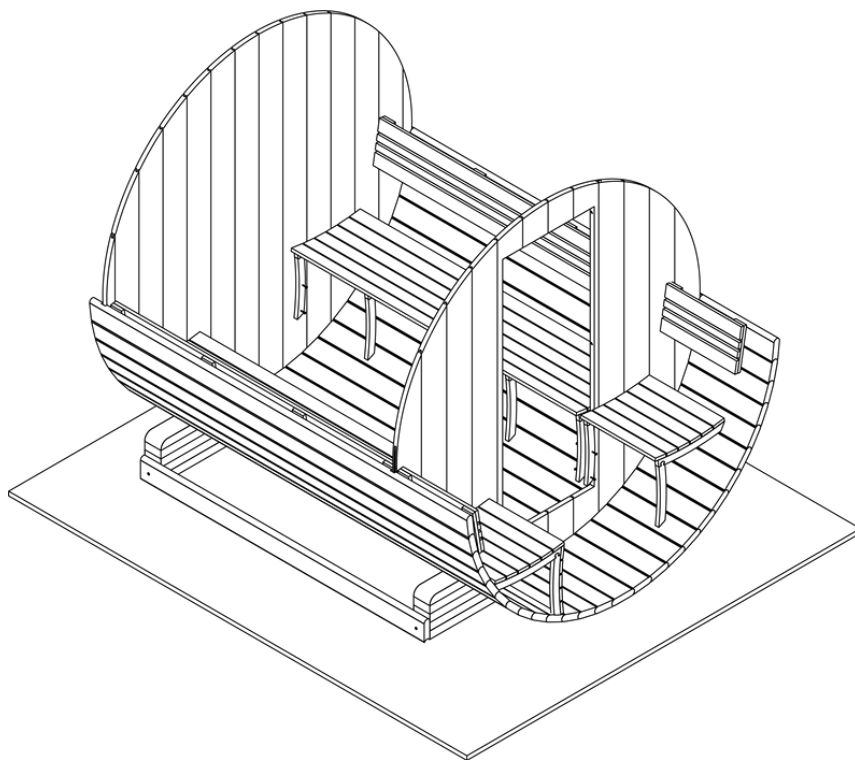
Étape 47AB. Vissez maintenant le dossier. La distance entre le bas du dossier et le haut du banc doit être de 20 cm. Utilisez pour cette étape 4 vis 4 x 60.



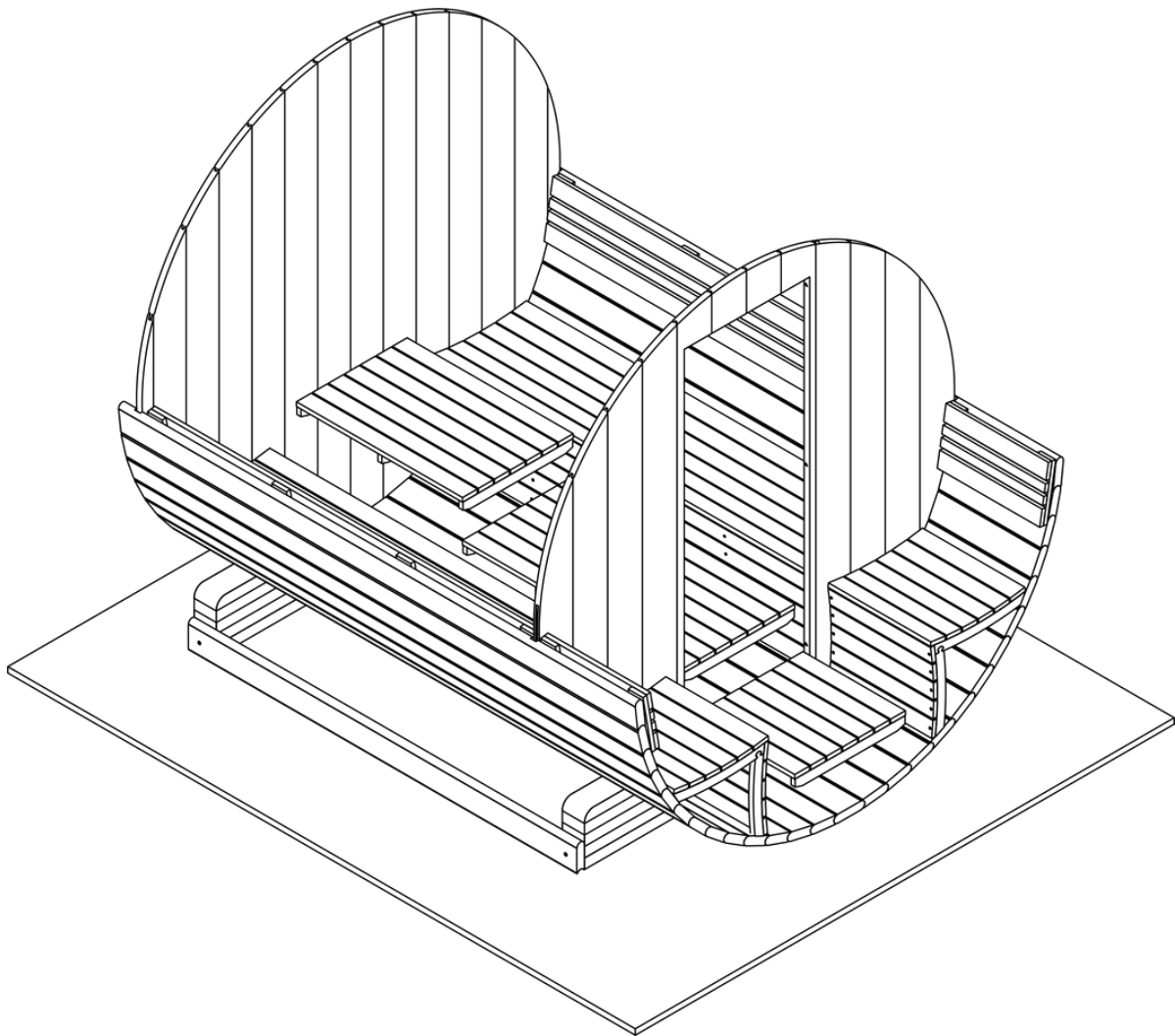
Étape 48AB. Vissez maintenant le dossier intérieur. La distance entre le bas du dossier et le haut du banc doit être de 20 cm. Utilisez 4 vis 4 x 60 que vous visserez entre les lattes.



Étape 49. Répétez l'étape 43 à 48 de l'autre côté du sauna tonneau.



Étape 50AB. Placez les parties du sol. La pièce mesurant 90 cm doit être positionnée contre la paroi arrière. Il n'est pas nécessaire de visser les différentes parties du sol.



Partie 5 C + D

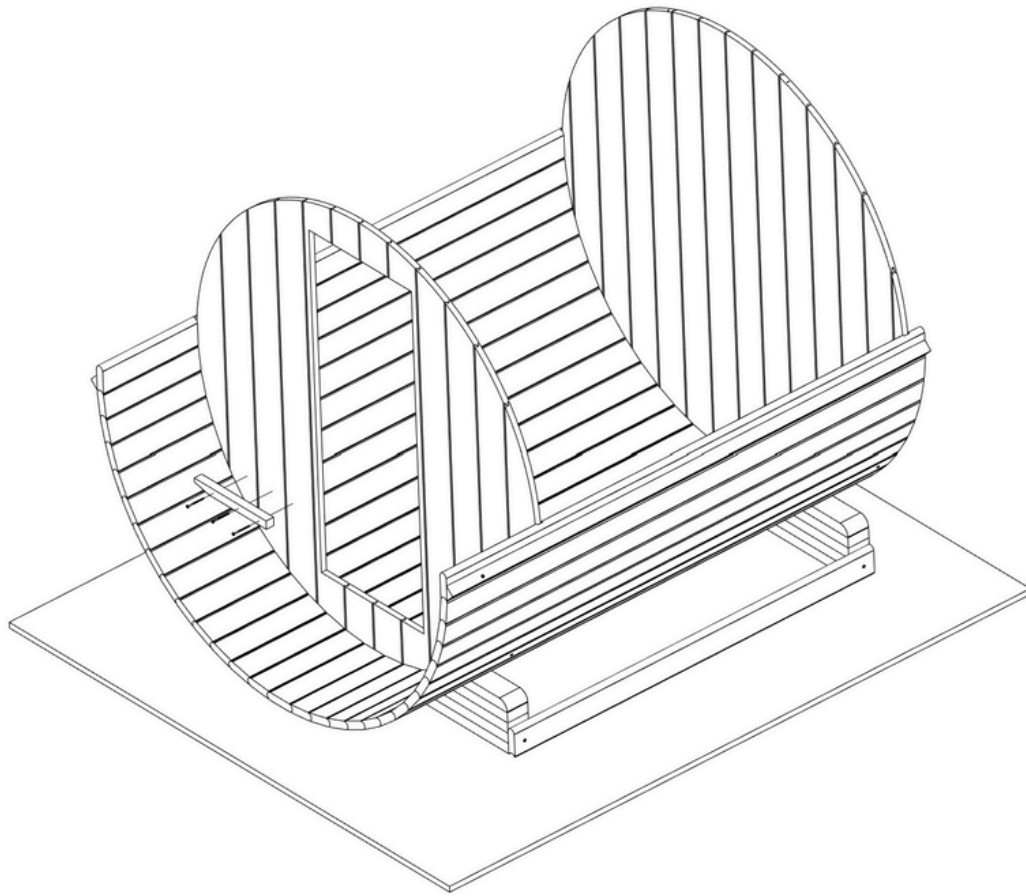
Intérieur avec agencement de base

En fonction de votre choix :

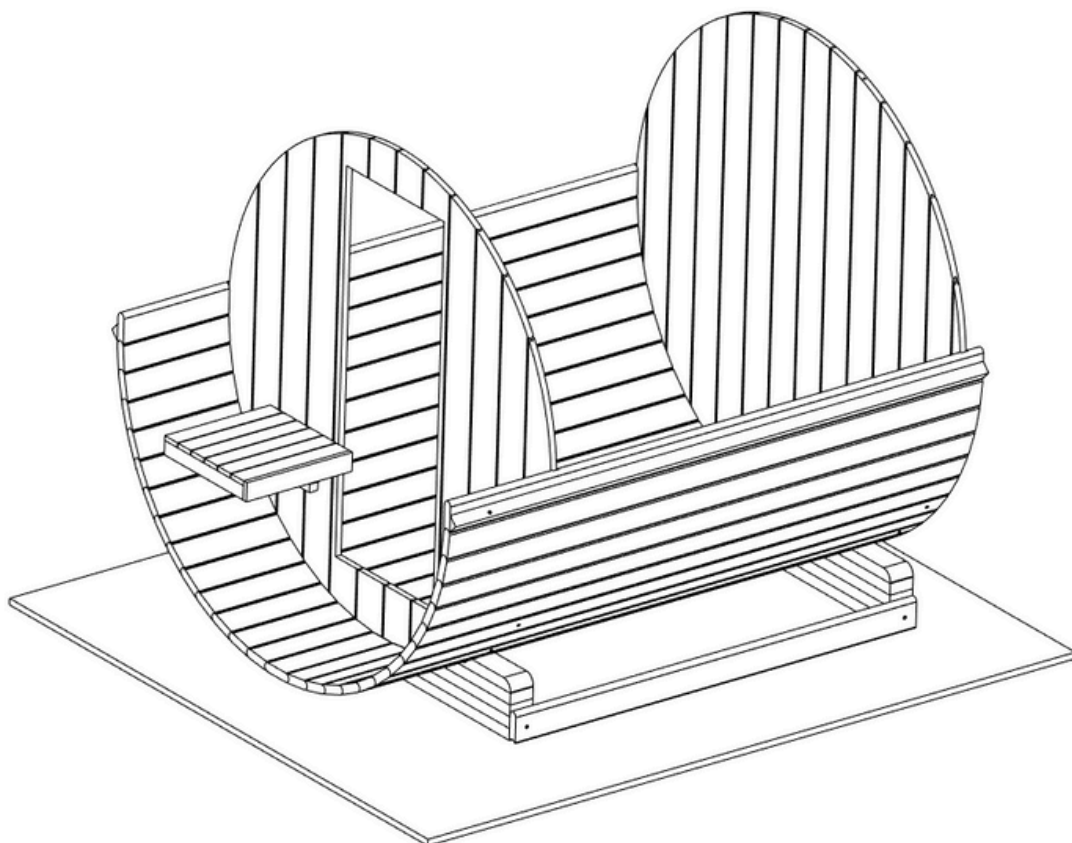
Paroi arrière pleine ou mi panoramique : débutez d'abord à l'étape 43CD, puis suivez C.

Fenêtre panoramique : débutez d'abord à l'étape 43CD, puis suivez D.

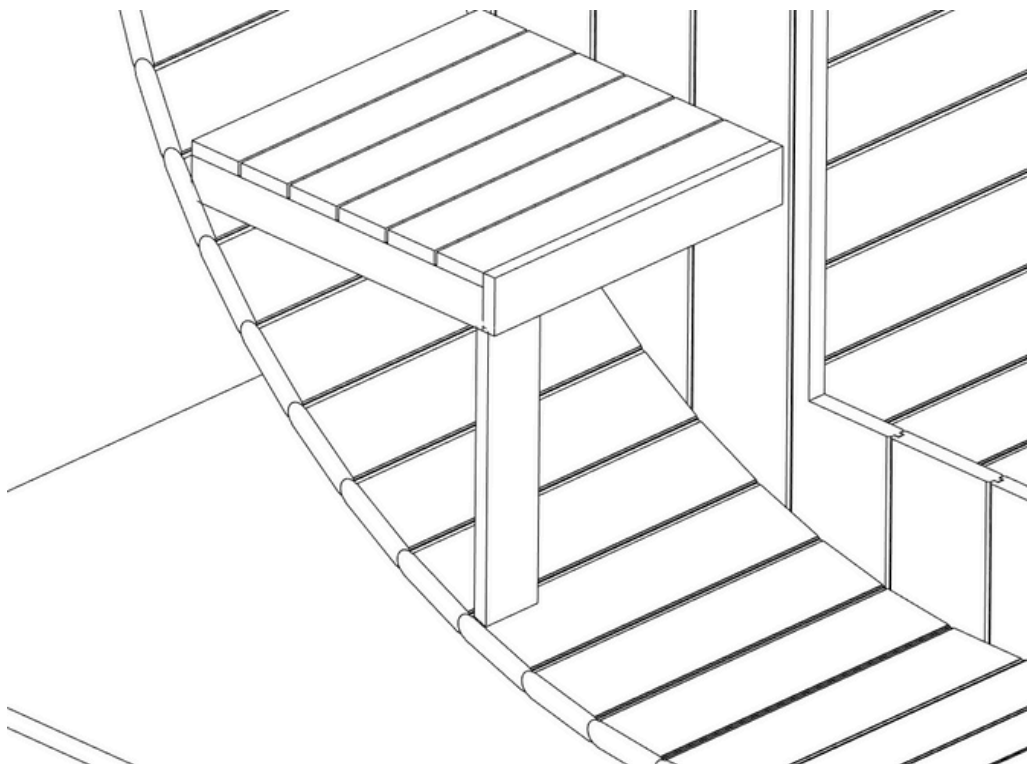
Étape 43CD. Vissez le support du banc de base contre la paroi en utilisant 3 vis 4.5 x 60. Le dessous du support doit être situé à environ 55 cm du profilé demi-lune central.



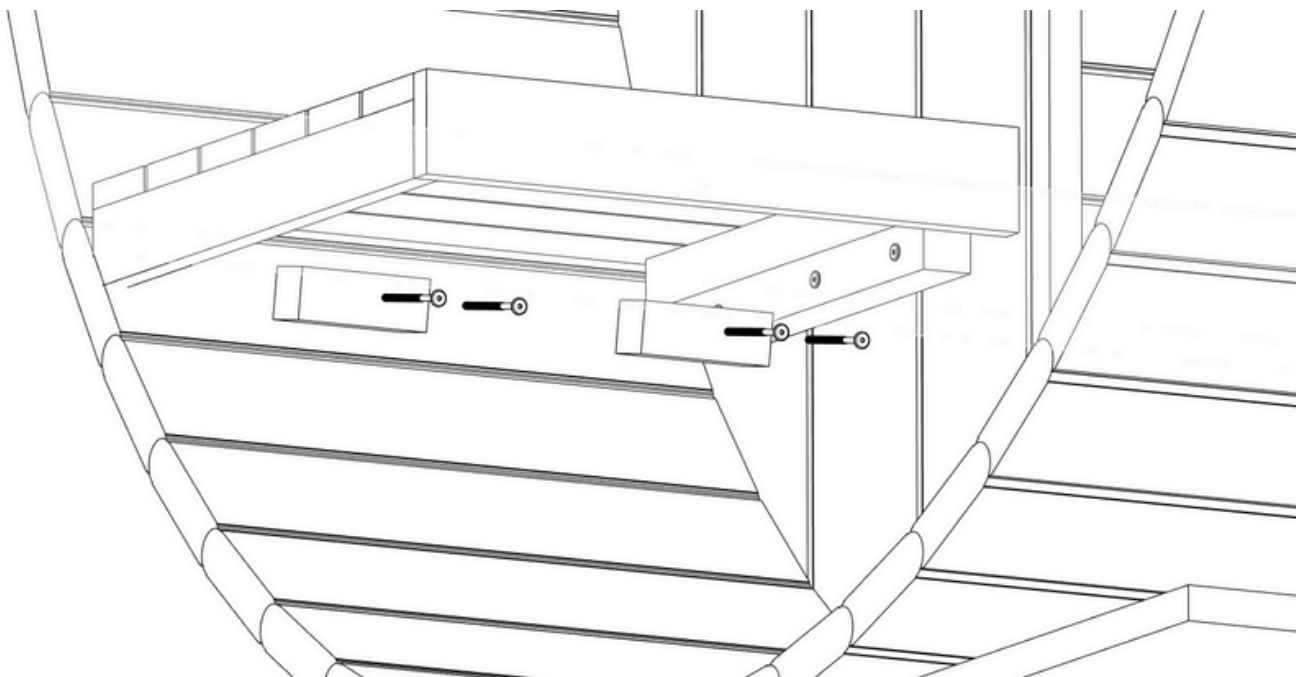
Étape 44CD. Positionnez le banc sur le support.



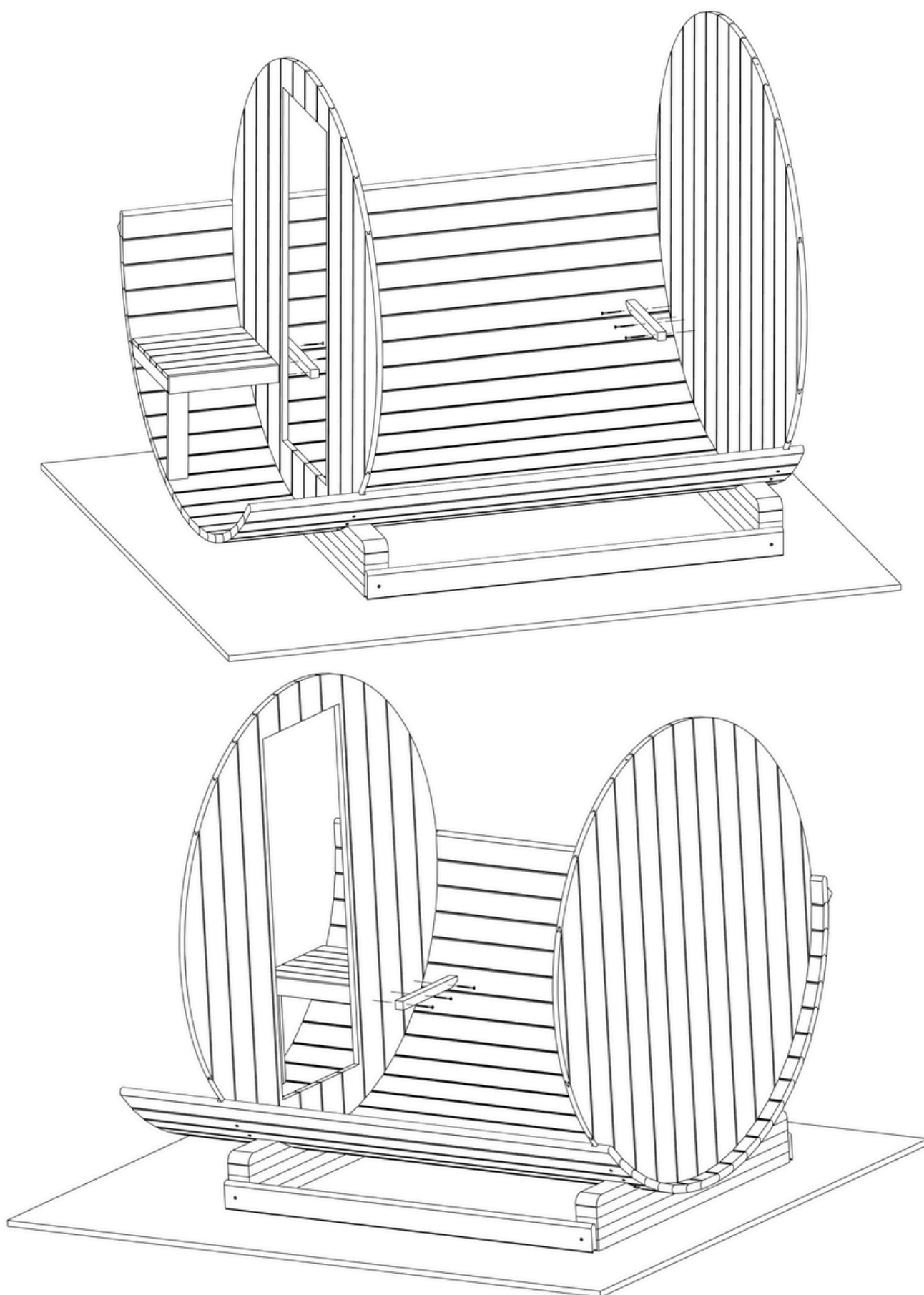
Étape 45CD. Vissez le pied depuis l'arrière sur le banc avec 2 vis 4 x 20.



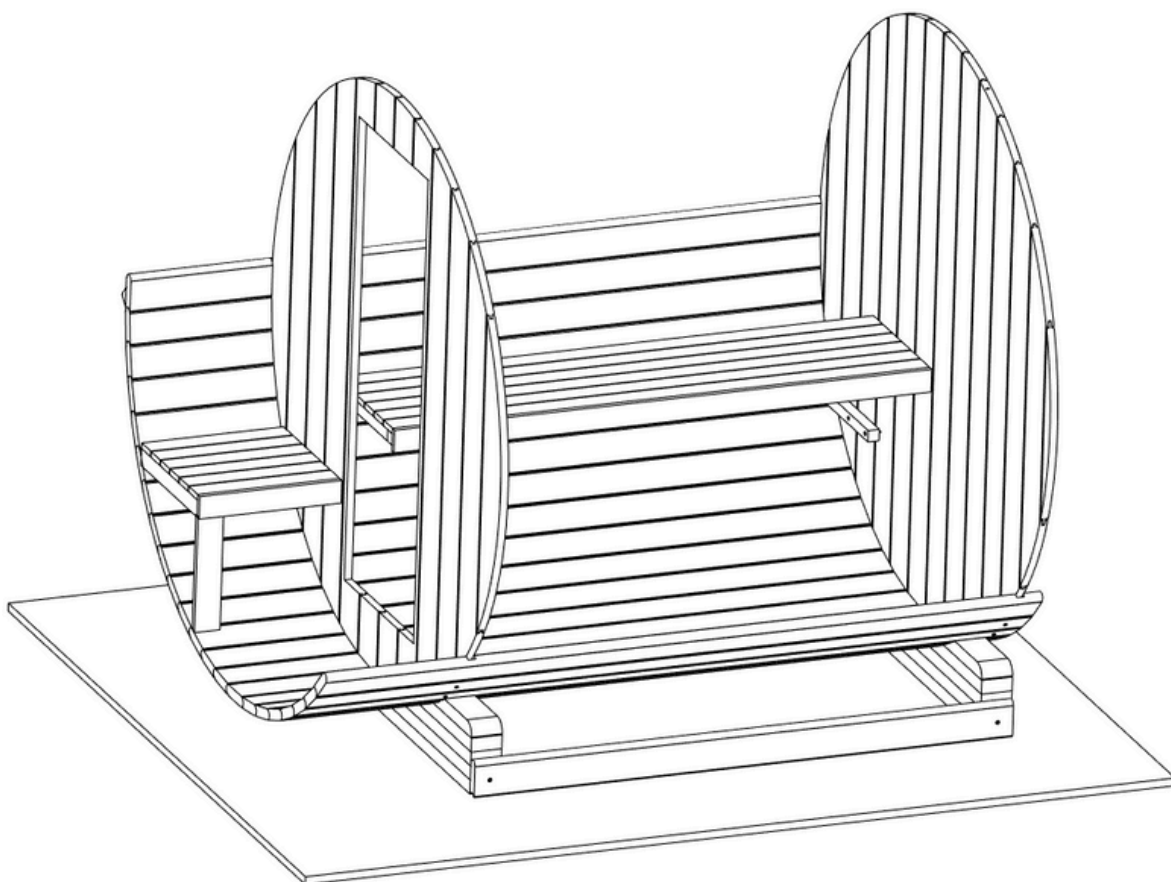
Étape 47CD. Vissez deux blocs contre le profilé demi-lune. Assurez vous que le banc soit soutenu par ces blocs afin de consolider le tout.



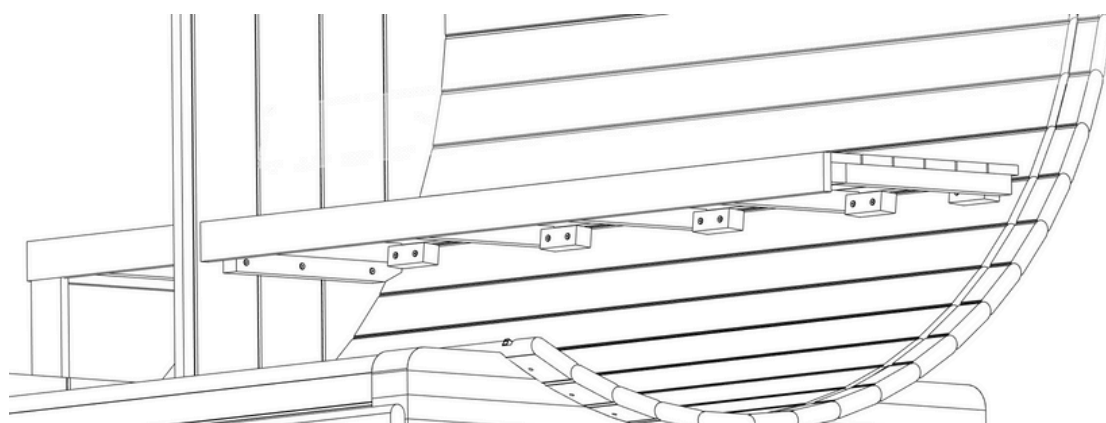
Étape 48C. Vissez deux supports à l'intérieur des parois avant et arrière. Le bas des supports doit être positionné à environ 55 cm du profilé demi-lune central du bas.



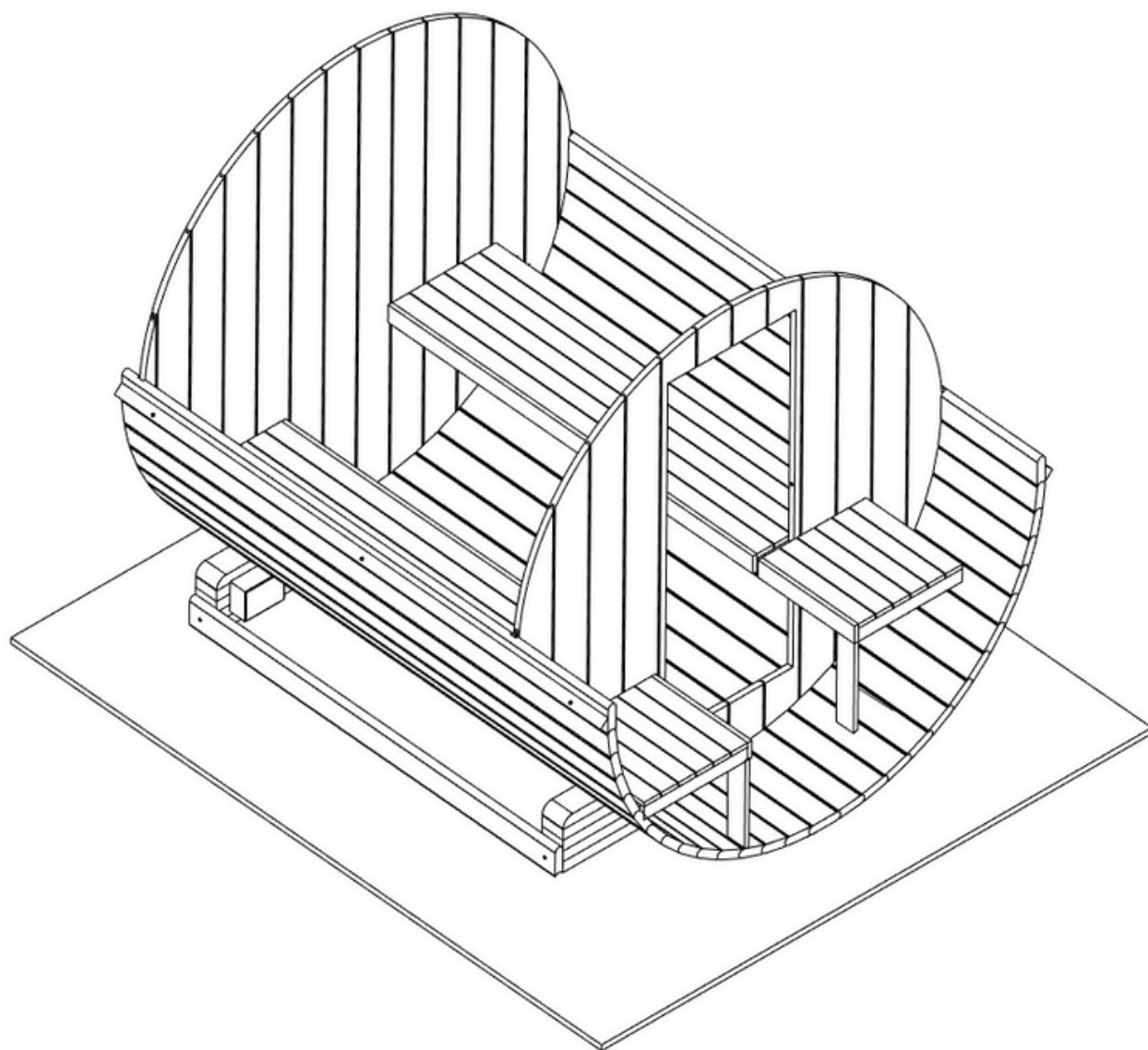
Étape 49C. Placez le grand banc sur les deux supports.

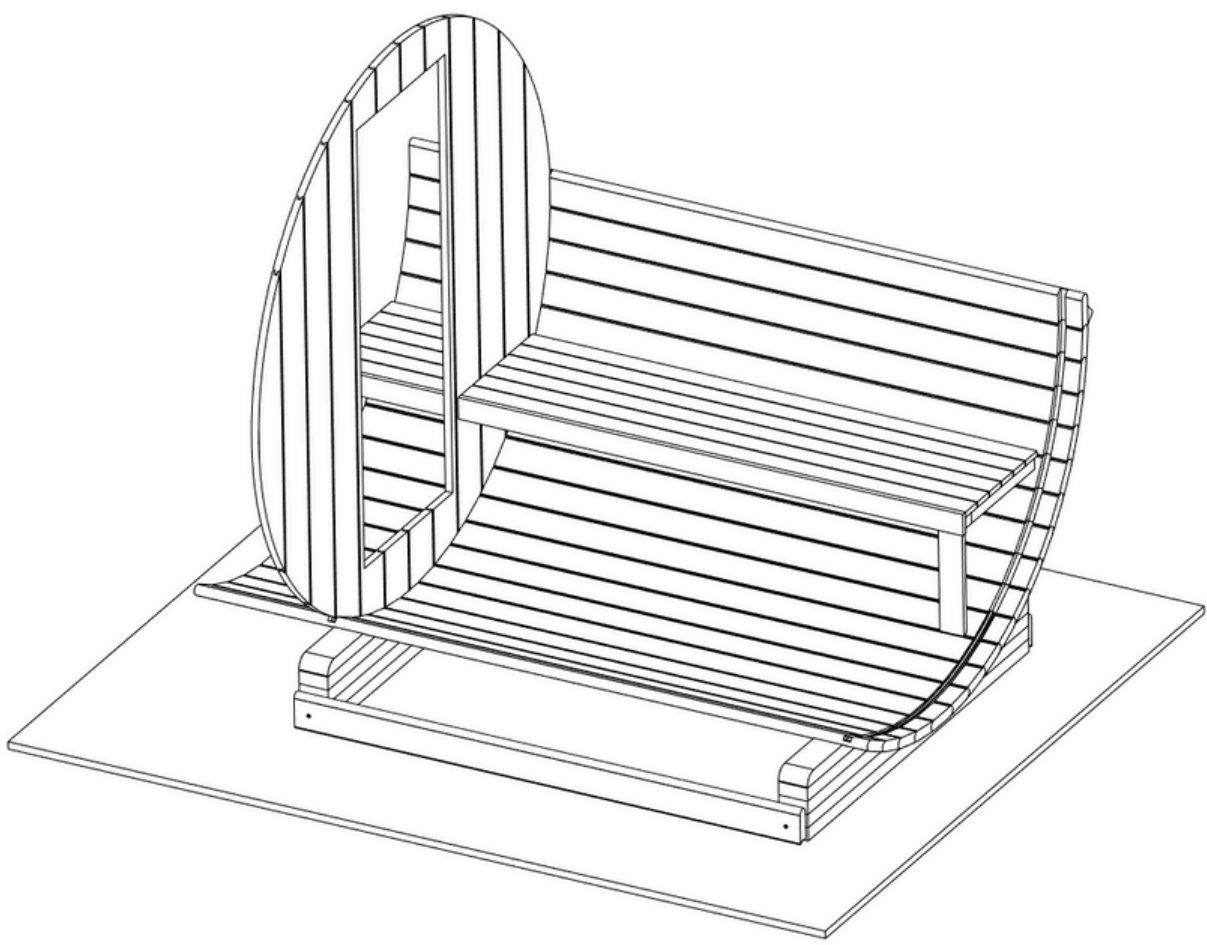
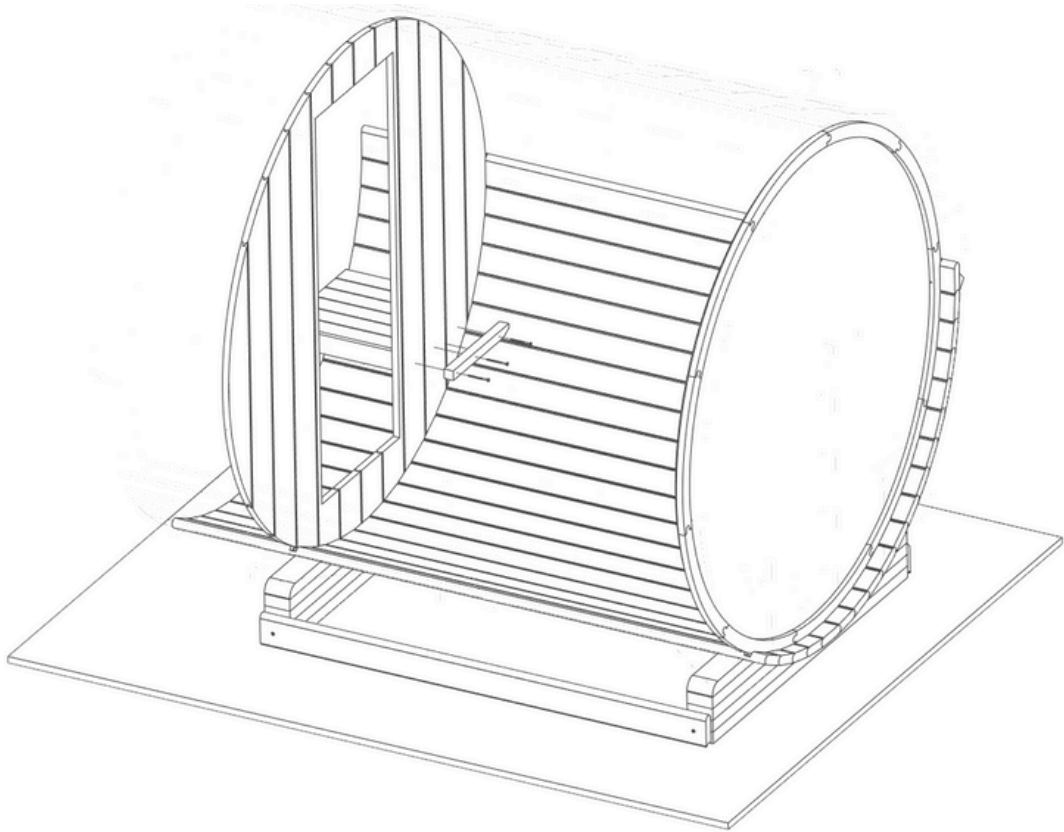


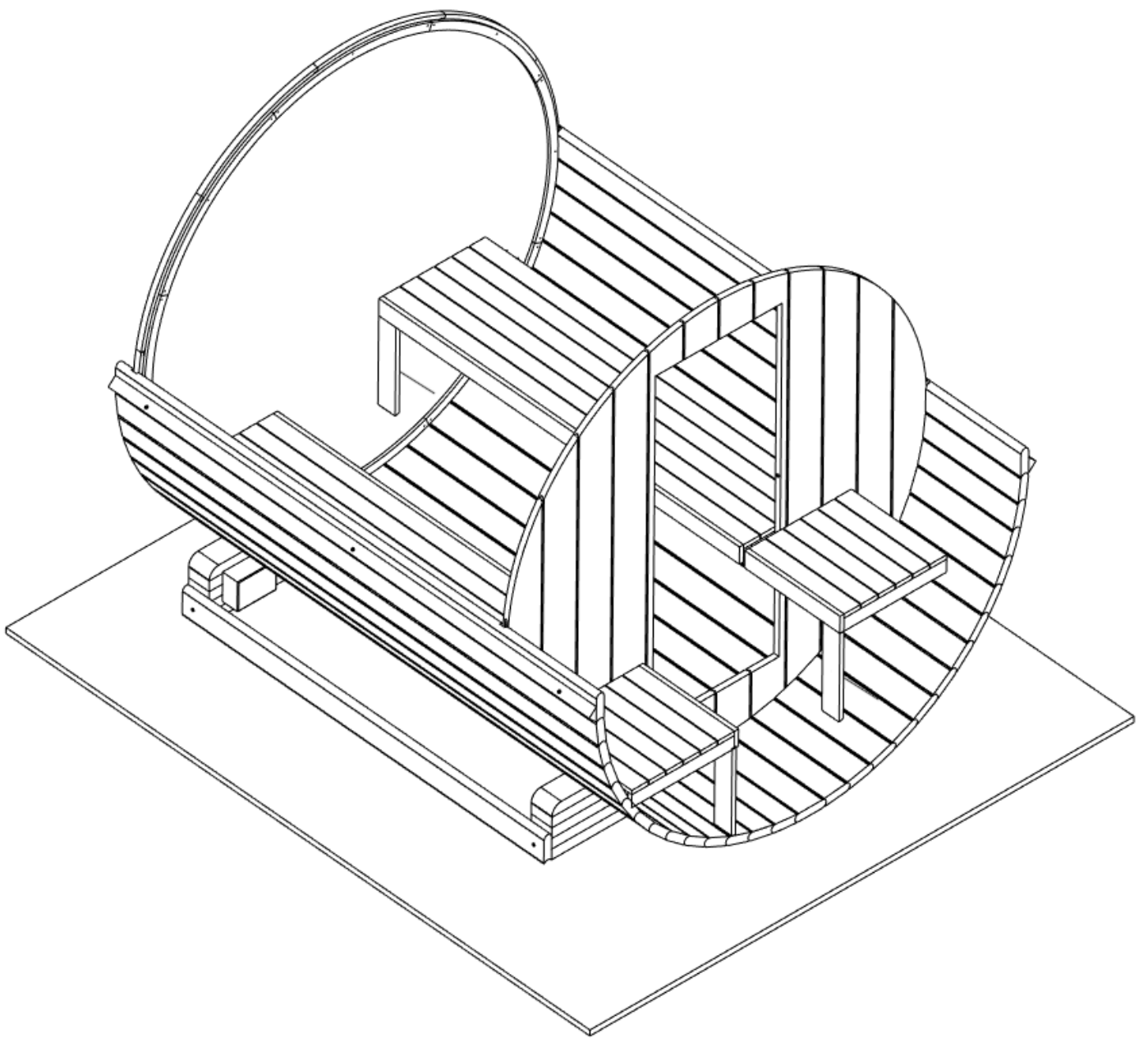
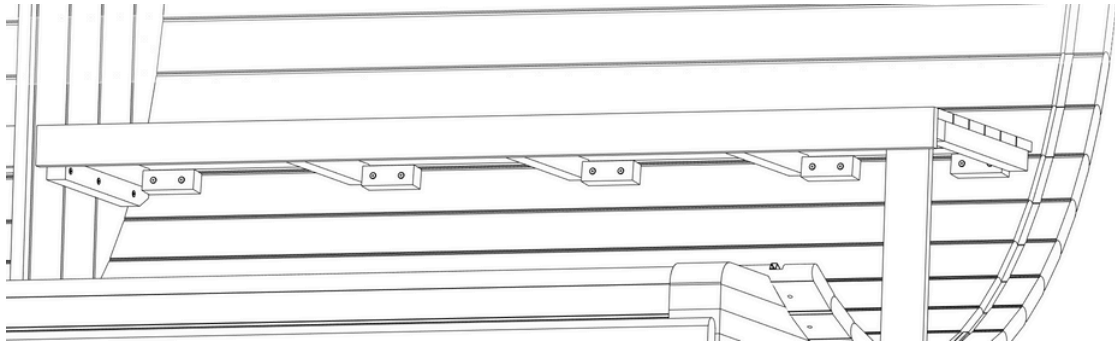
Étape 50C. Vissez maintenant 5 blocs contre le profilé central. Assurez vous que le haut de ces blocs soutiennent le banc.



Étape 51C. Répétez l'étape 44 à 50 sur l'autre côté.







Partie 6

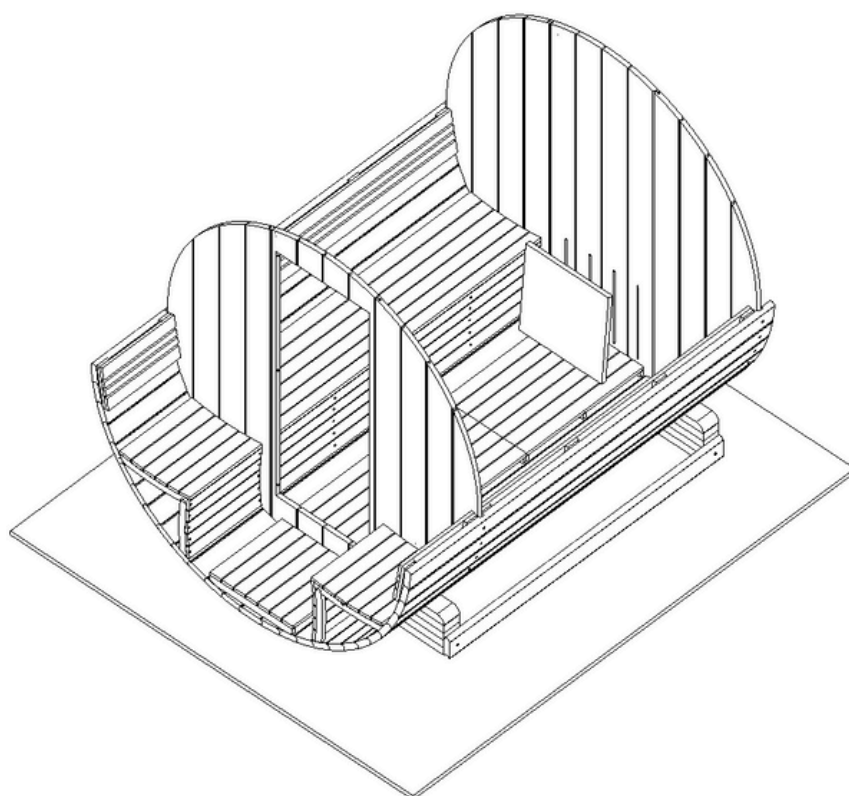
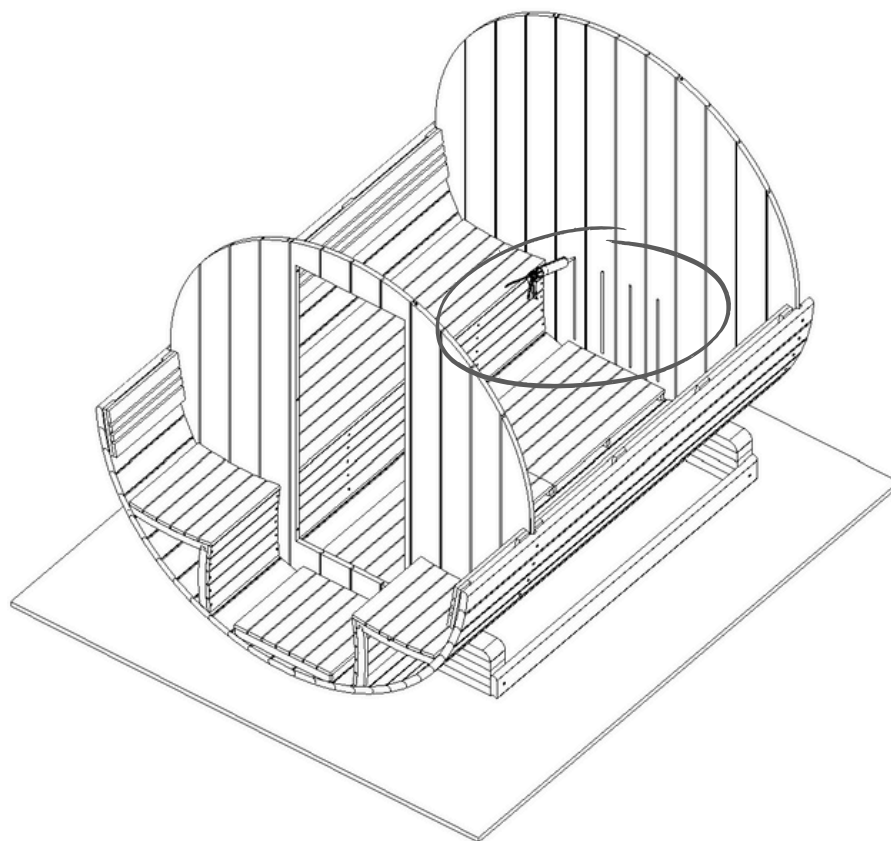
Pierre naturelle

En fonction de votre choix :

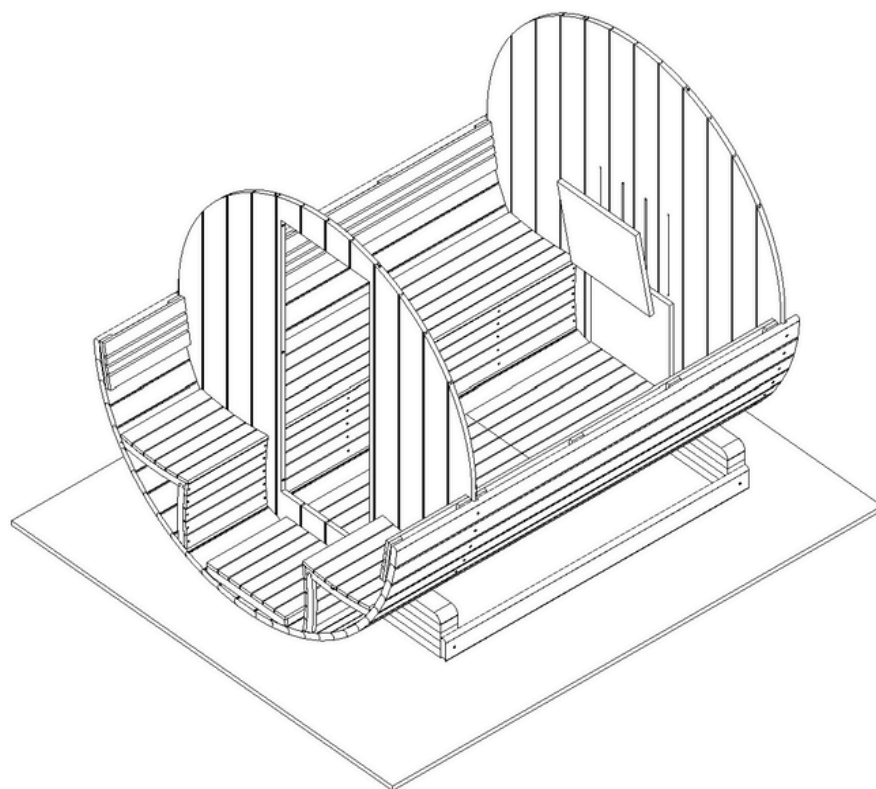
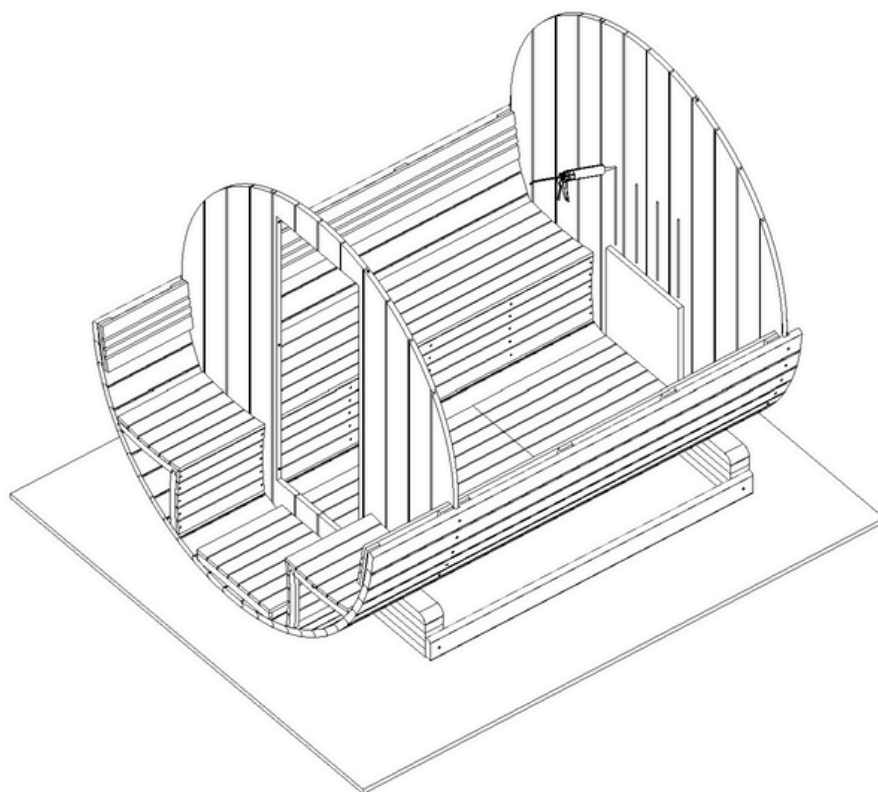
Chauffage à bois : allez à l'étape 53 A jusqu'à 54 A

Chauffage électrique : allez à l'étape 53 B

Étape 51 A. Appez 4 lignes de colle sur la paroi arrière à la perpendiculaire du sol. Environ 50 cm de haut et maximum 50 cm de large. Placez ici la pierre de 60 x 60 cm.

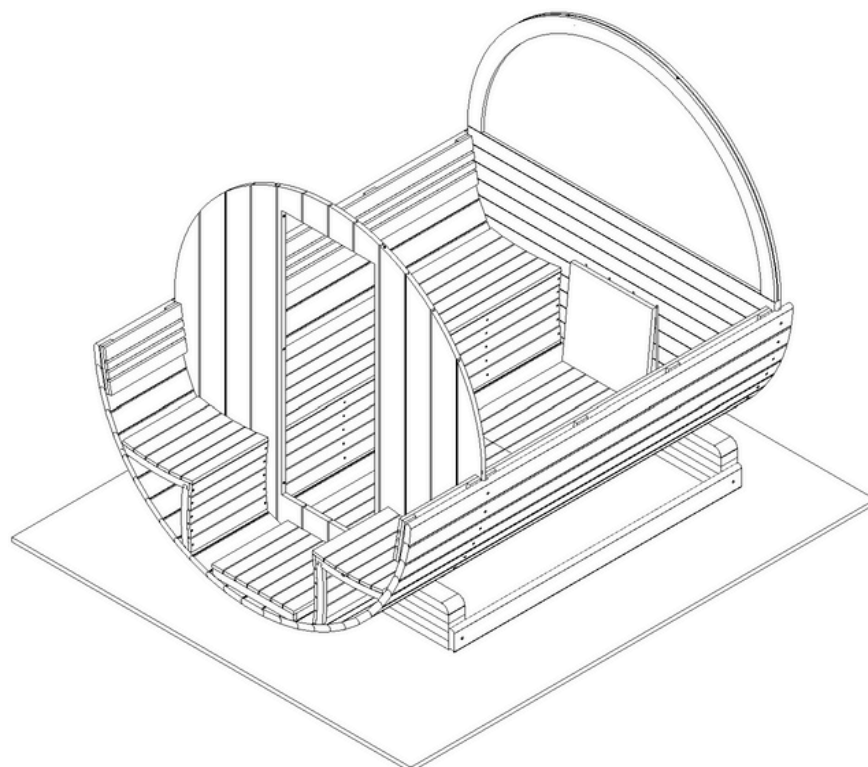
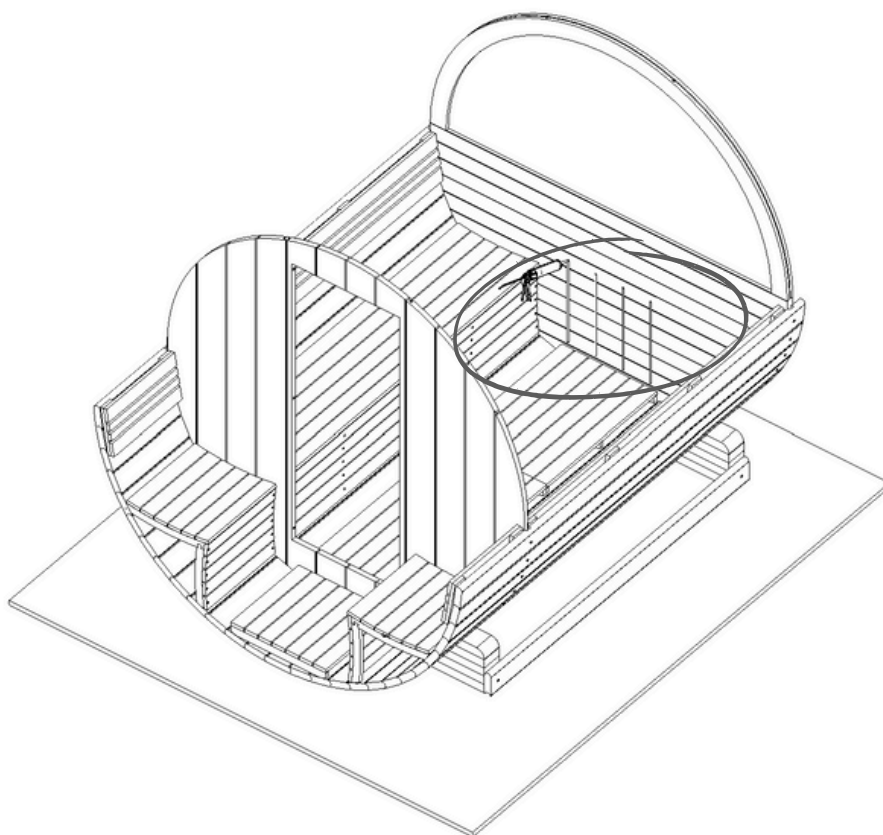


Stap 52 A. Apposez 4 lignes de colle sur la paroi arrière au dessus de la pierre précédente. Environ 50 cm de haut et maximum 50 cm de large. Placez ici la pierre 60 x 60 cm.

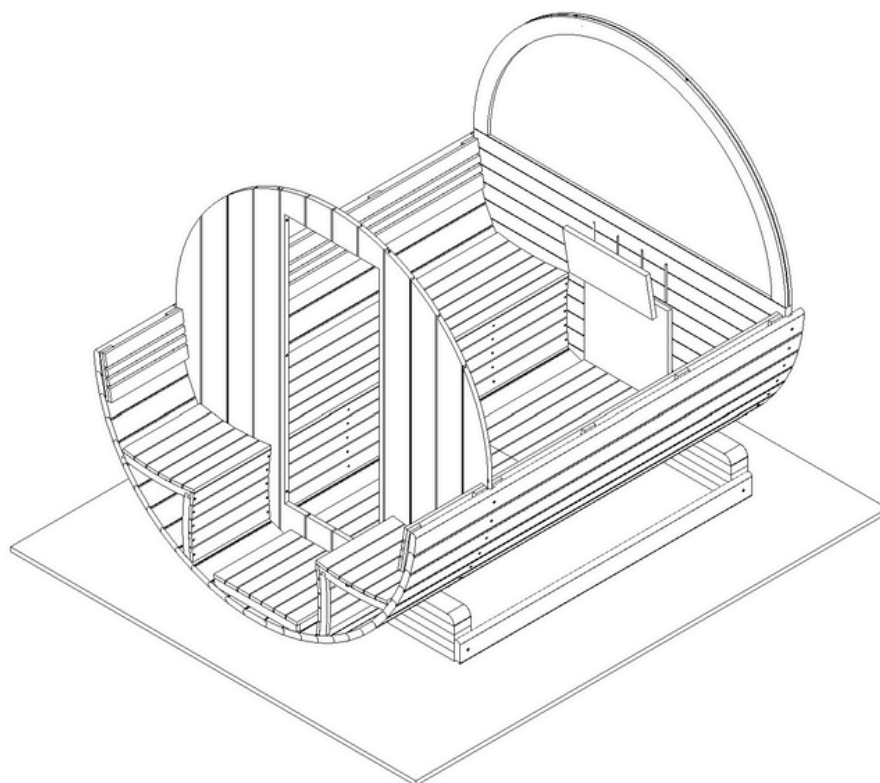
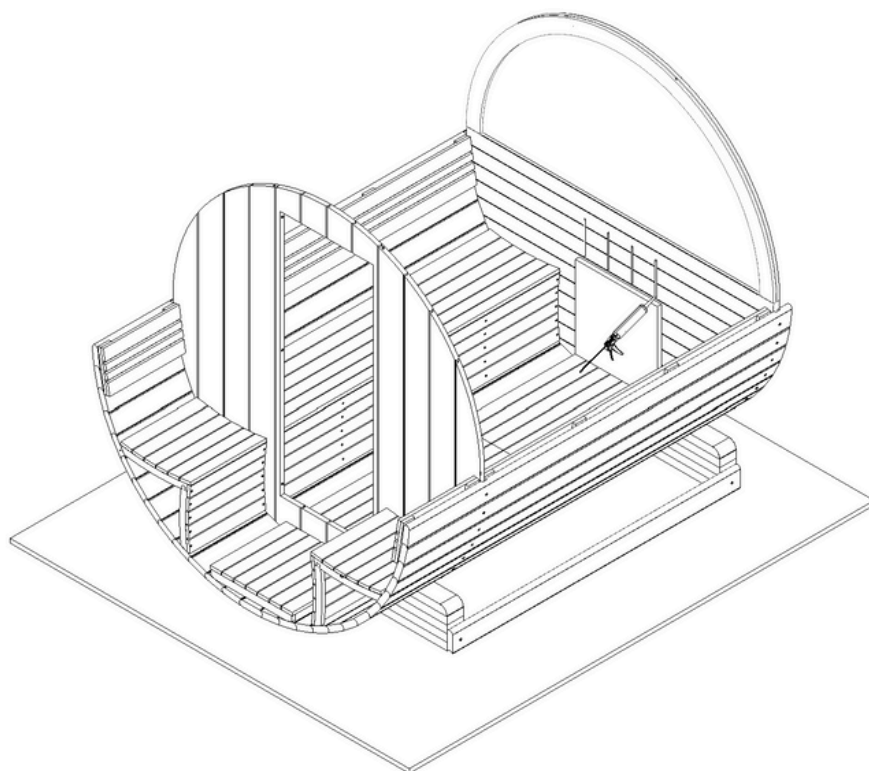


Poursuivez maintenant directement à l'étape 53 A

Stap 51 B. Apposez 4 lignes de colle sur la paroi arrière à la perpendiculaire du sol. Environ 50 cm de haut et maximum 50 cm de large. Placez ici la pierre de 60 x 60 cm.

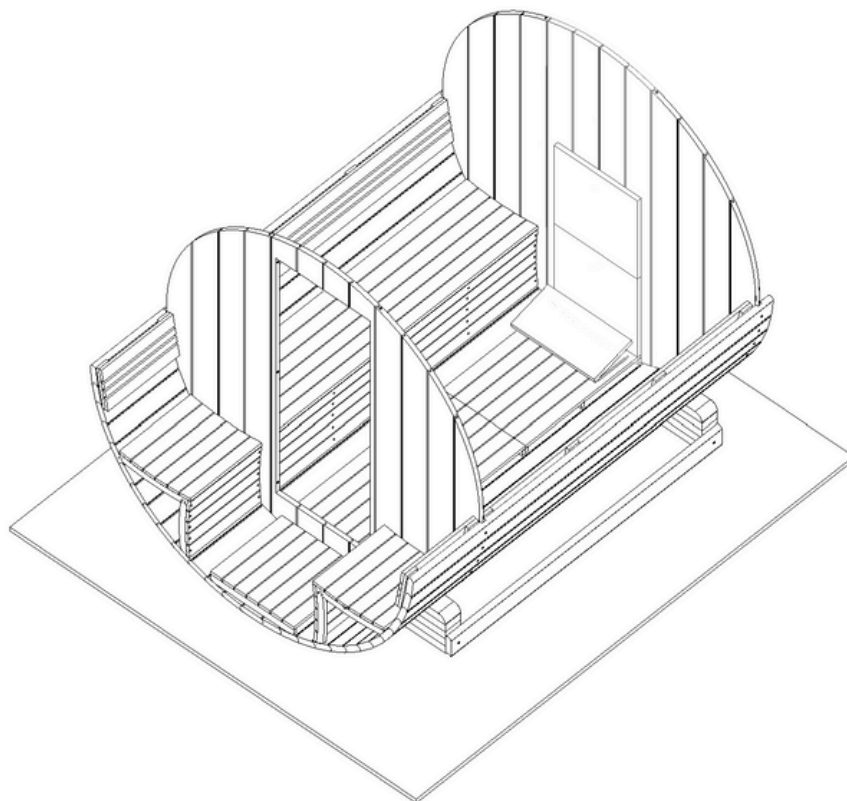
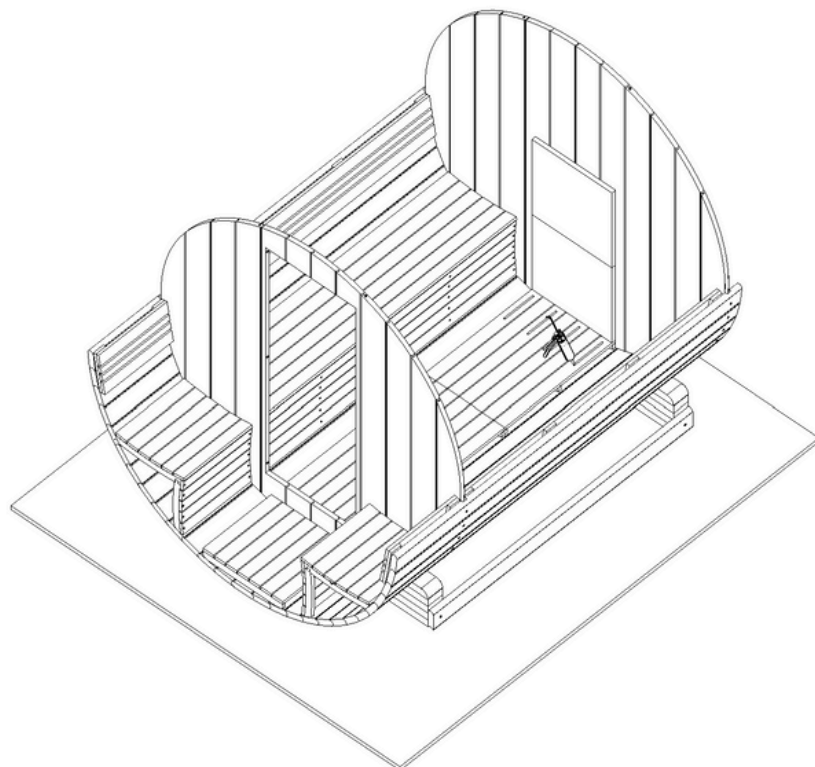


Stap 52 B. Apposez 4 lignes de colle sur la paroi arrière au dessus de la pierre précédente. Environ 25 cm de haut et maximum 50 cm de large. Placez ici la pierre 30 x 60 cm.

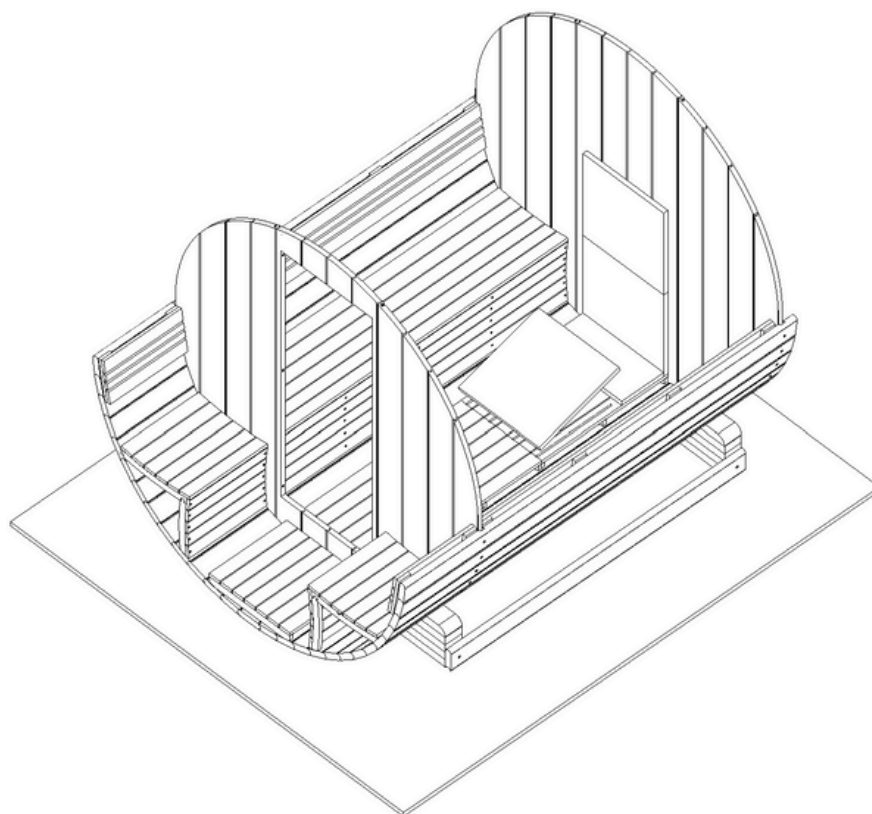
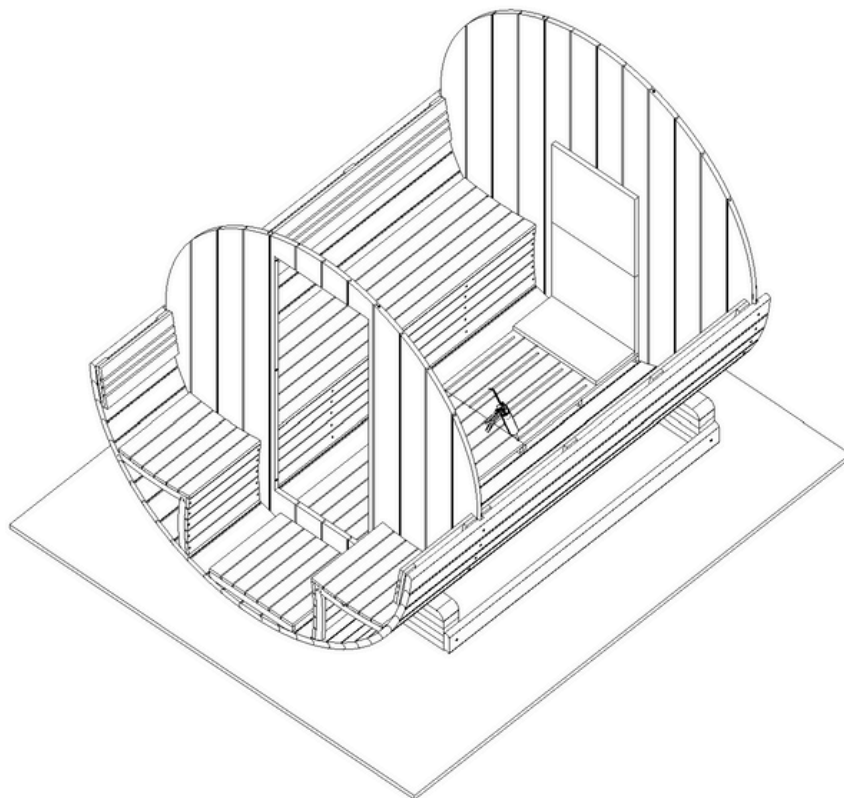


Poursuivez à présent à l'étape 53 B

Stap 53 A. Apposez 4 lignes de colle sur le sol, contre la pierre du bas. Placez ici la pierre 60 x 30 cm.

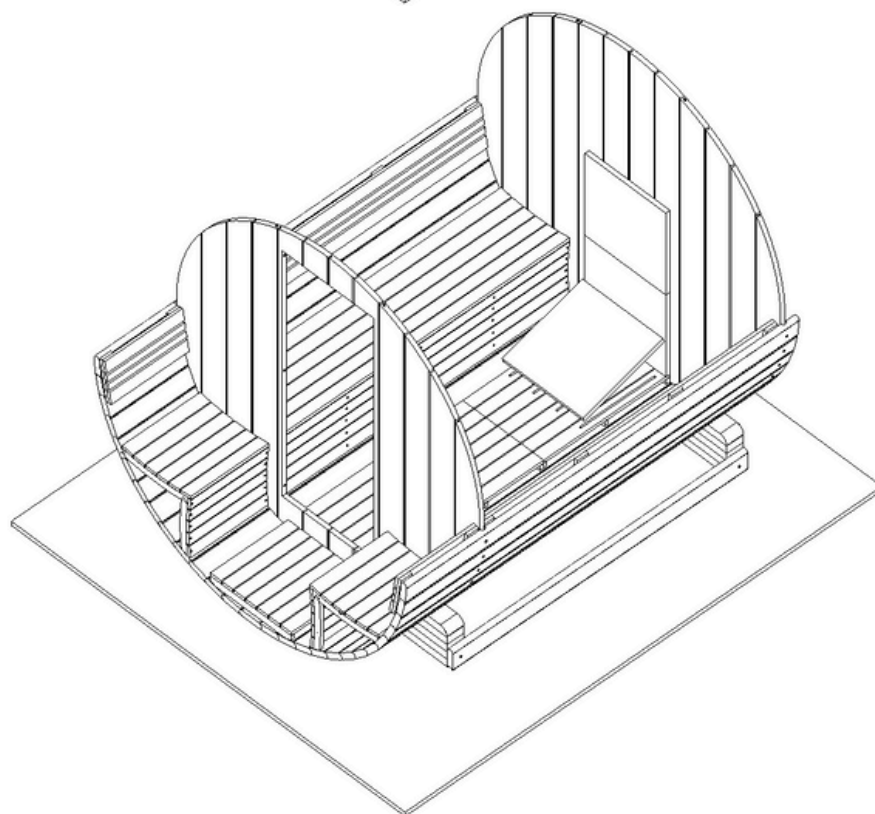
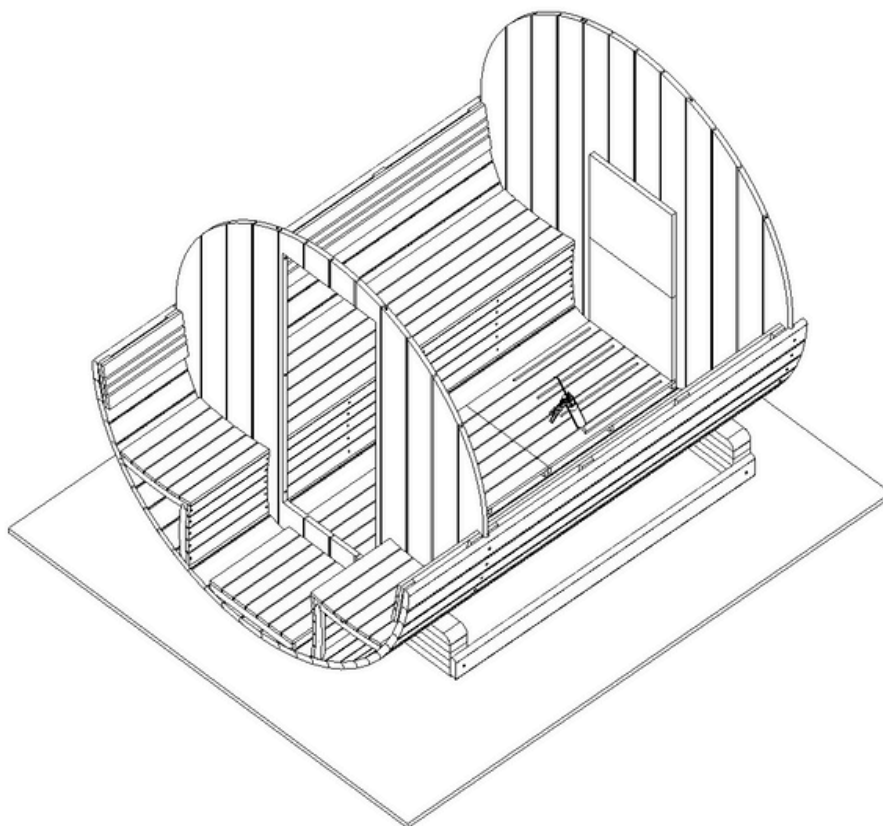


Stap 54 A. Apposez 4 lignes de colle sur le sol, contre la pierre du bas. Placez ici la pierre 60 x 60 cm.



Poursuivez maintenant à l'étape 55

Stap 53 B. Apposez 4 lignes de colle sur le sol, contre la pierre du bas. Placez ici la pierre 60 x 30 cm.



Poursuivez maintenant à l'étape 55

Partie 7

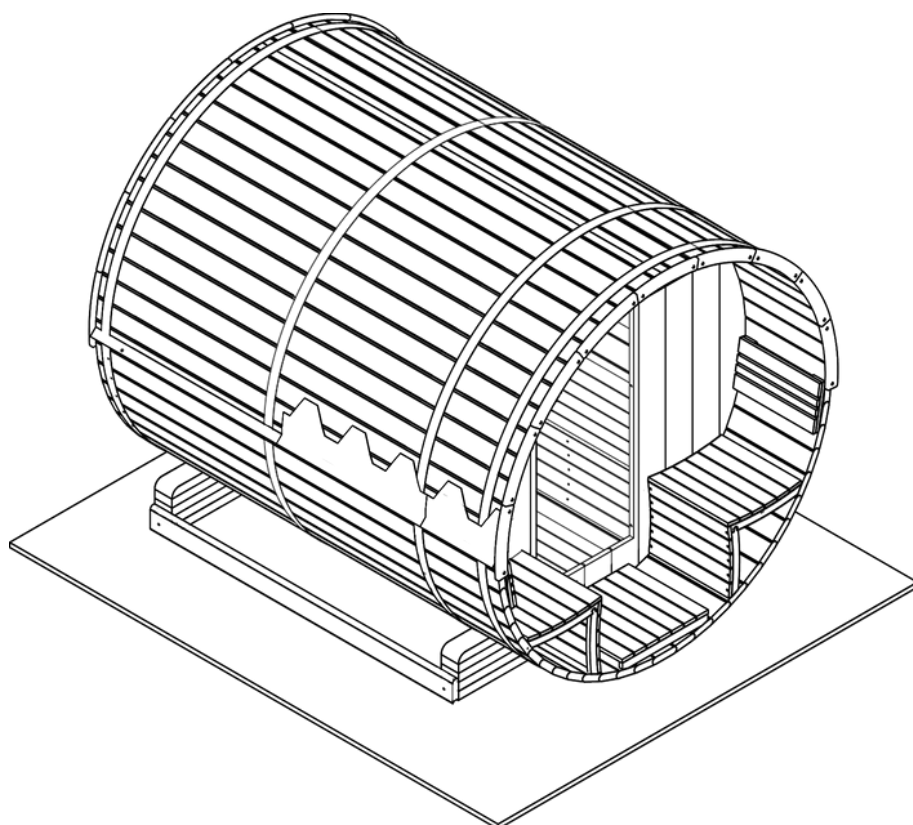
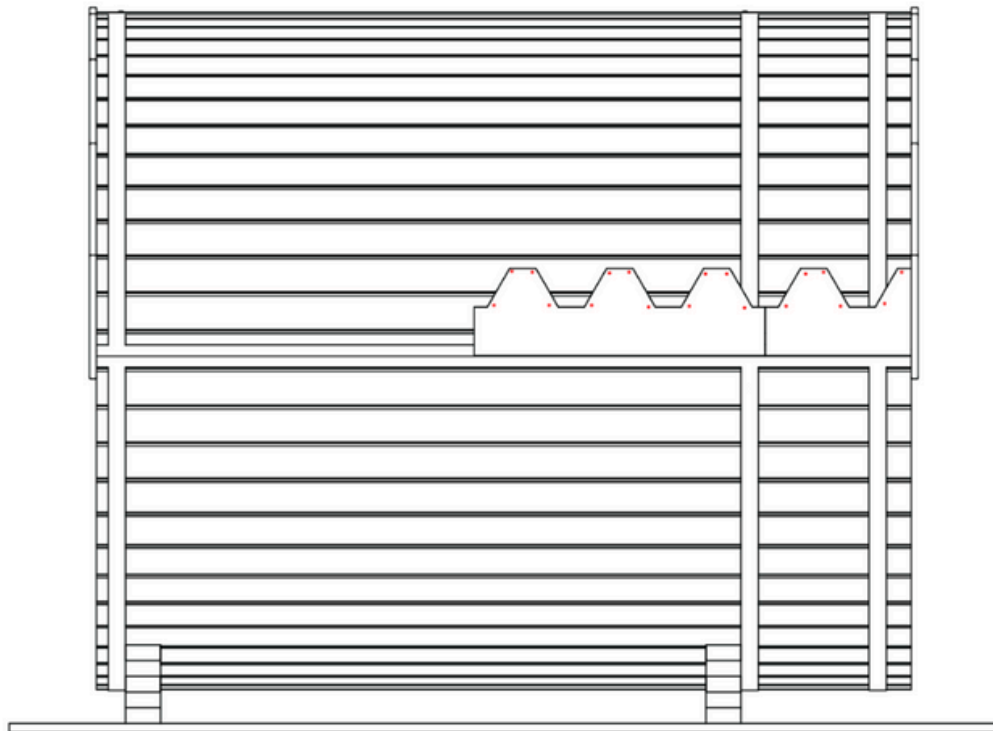
Le toit

En fonction de votre choix :

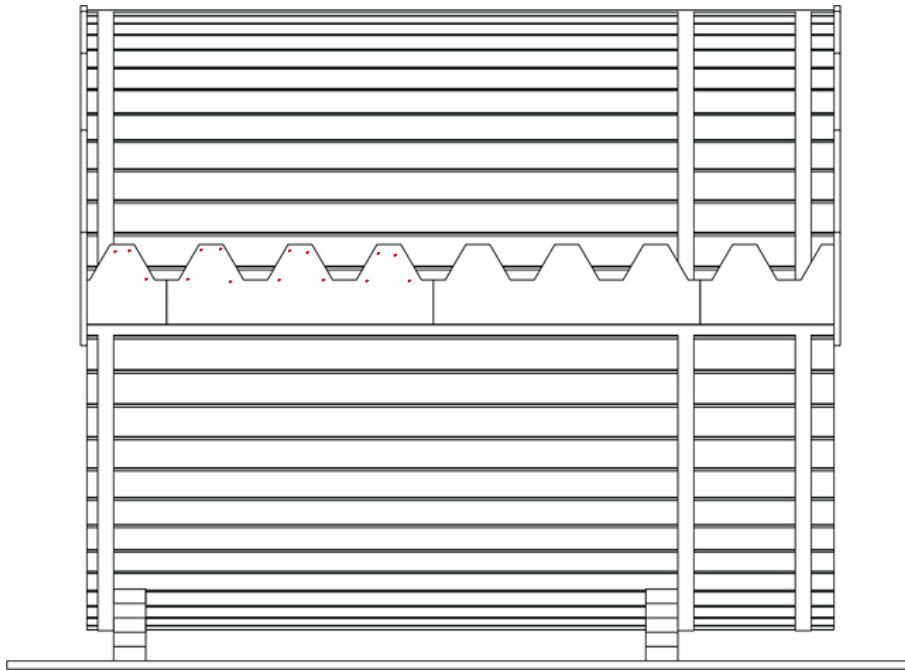
Chauffage à bois : voir étape 53 A à 54 A

Chauffage électrique : voir étape 53 B

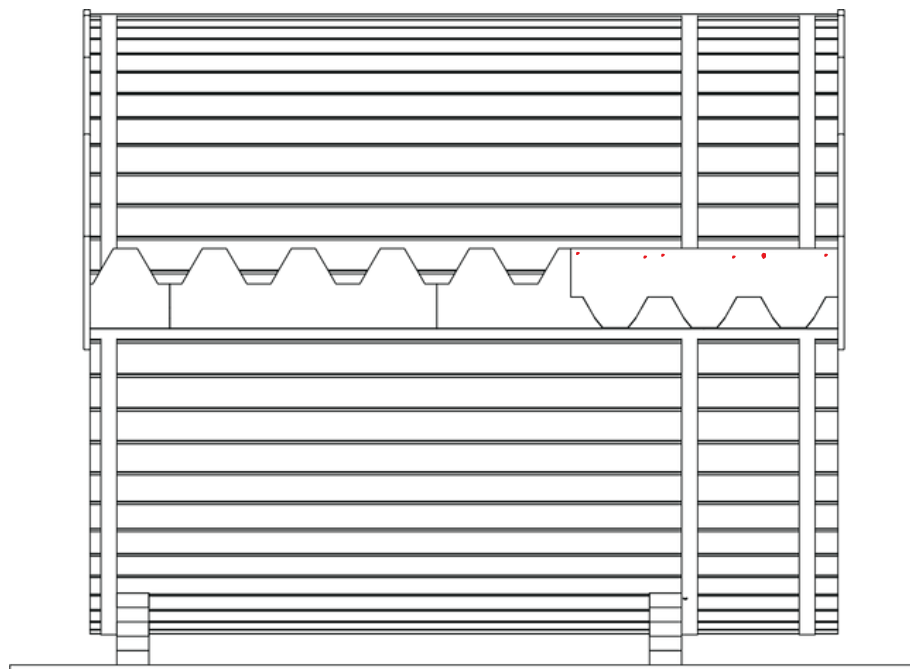
Étape 55. Placez à présent la première rangée de bardeaux. La première rangée sera placée à l'envers afin qu'il n'y ait pas d'espace qui puisse se former. La rangée du bas doit être alignée à la partie qui dépasse du déflecteur de pluie. Retirez le film afin d'utiliser la partie collante. Appuyez fermement la partie collante contre le bois. Clouez un clou galvanisé à travers le bardeau sur les points rouges.



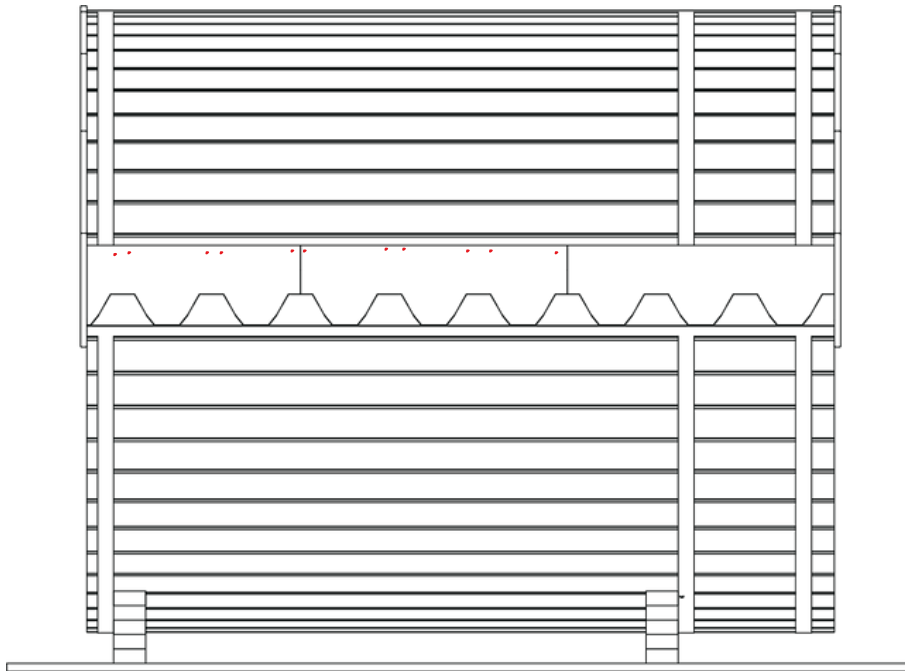
Étape 56. Terminez ensuite la première rangée, et clouez des clous galvanisés sur les points ci-dessous.



Étape 57. Commencez maintenant la deuxième rangée, que vous positionnerez du coup dans l'autre sens. Alignez le bas du bardeau avec la première rangée. Collez la partie autocollante puis clouez à l'aide de clous galvanisés au niveau des points indiqués en rouge. (si vous décalez les clous des points indiqués, il est possible que les clous soient visibles)

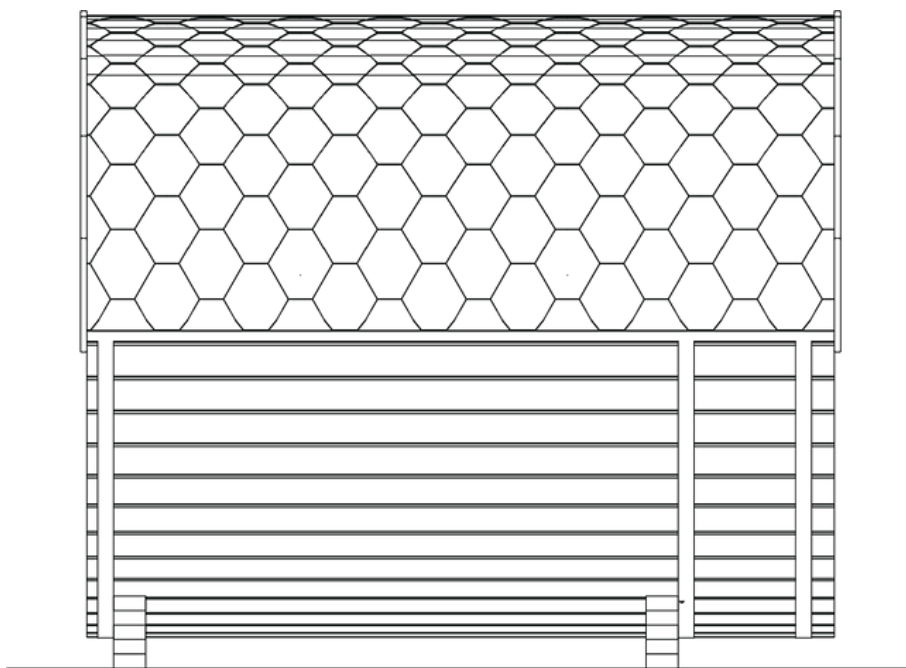


Étape 58. Terminez la rangée, en utilisant à nouveau des clous galvanisés et les parties autocollantes..

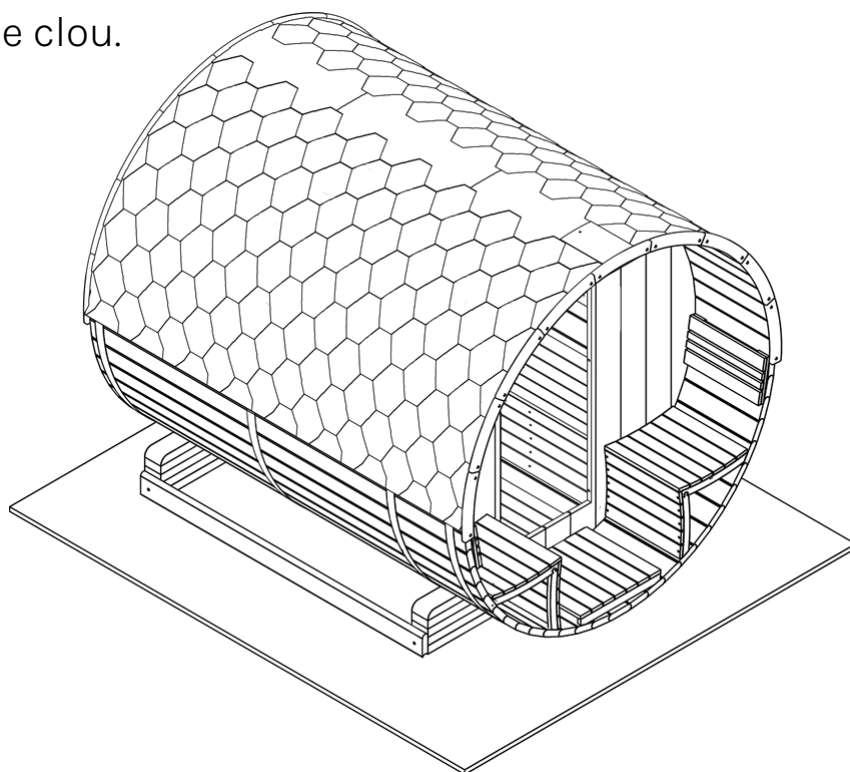


Étape 59. Positionnez à présent les rangées suivantes. Placez chaque bardeau de toiture en décalé afin d'obtenir le motif ci-dessous. Fixez chaque bande de bardeau à l'aide de la partie autocollante et de clous galvanisés comme indiqué ci-dessus.

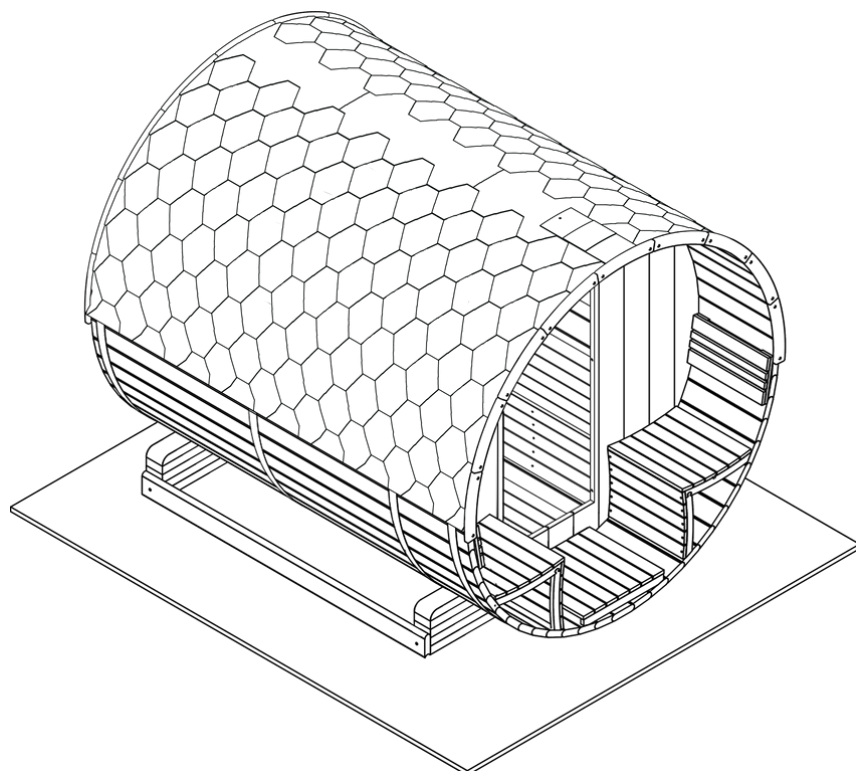
Faites la même chose de l'autre côté du toit.



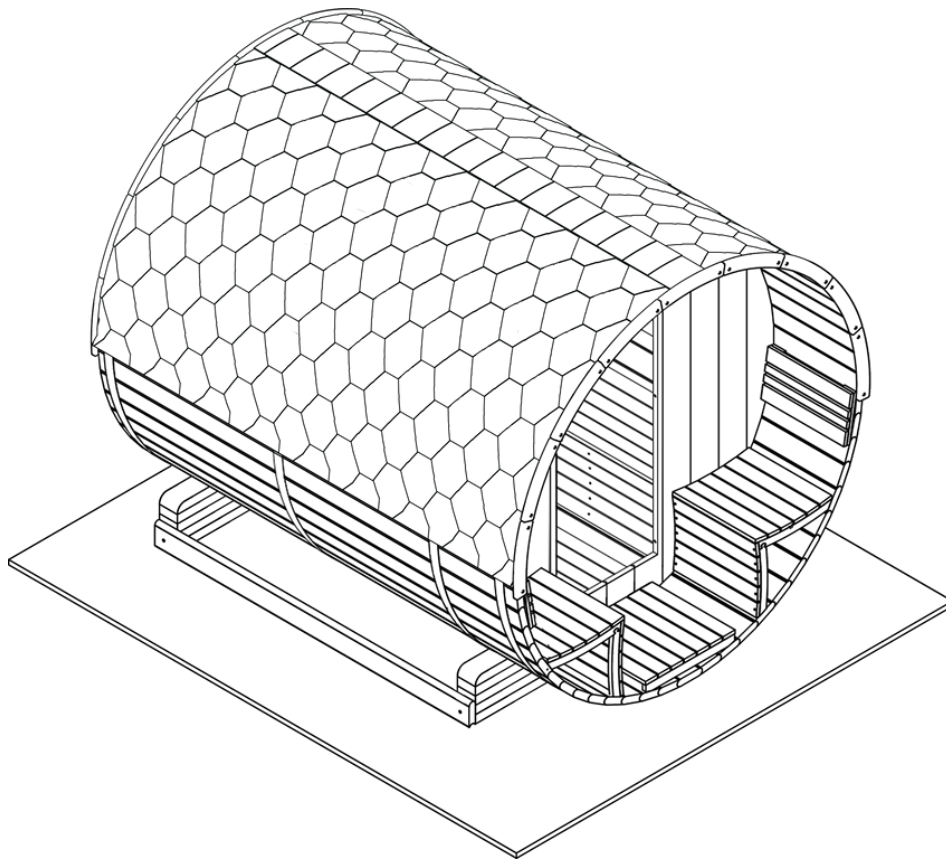
Étape 60. Il est maintenant temps de placer les faîtières. Commencez d'un côté, et travaillez vers l'arrière. Clouez 1 clou galvanisé dans chaque faîtière, comme indiqué ci-dessous. La faîtière suivante sera positionnée par dessus ce clou.



Étape 61. Placez le bardeau suivant à mi-chemin sur le précédent et clouez-le en place.



Étape 62. Continuez jusqu'au bout. Clouez les tous un à un à la manière indiquée précédemment.



Partie 8

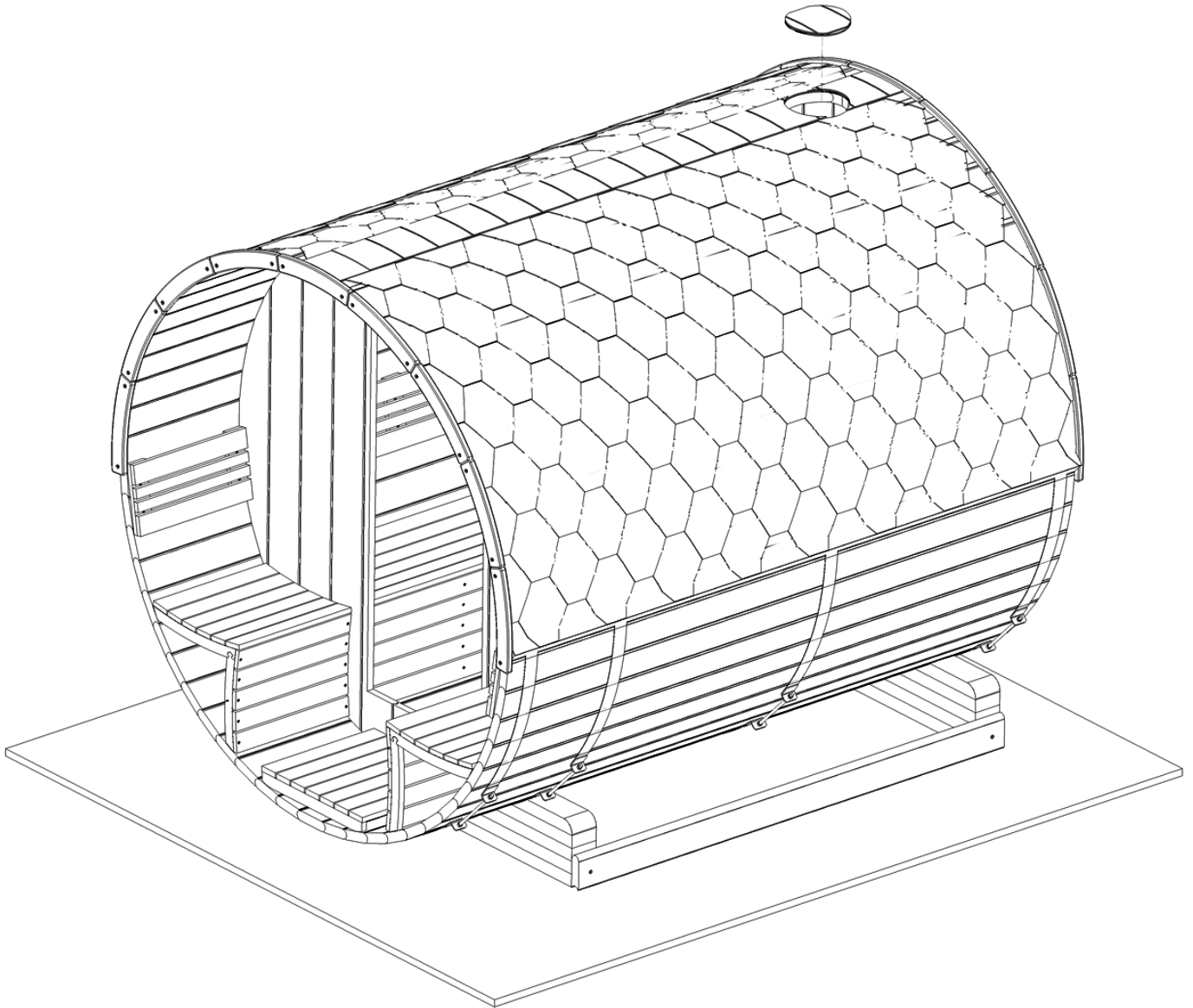
Chauffages

En fonction de votre choix :

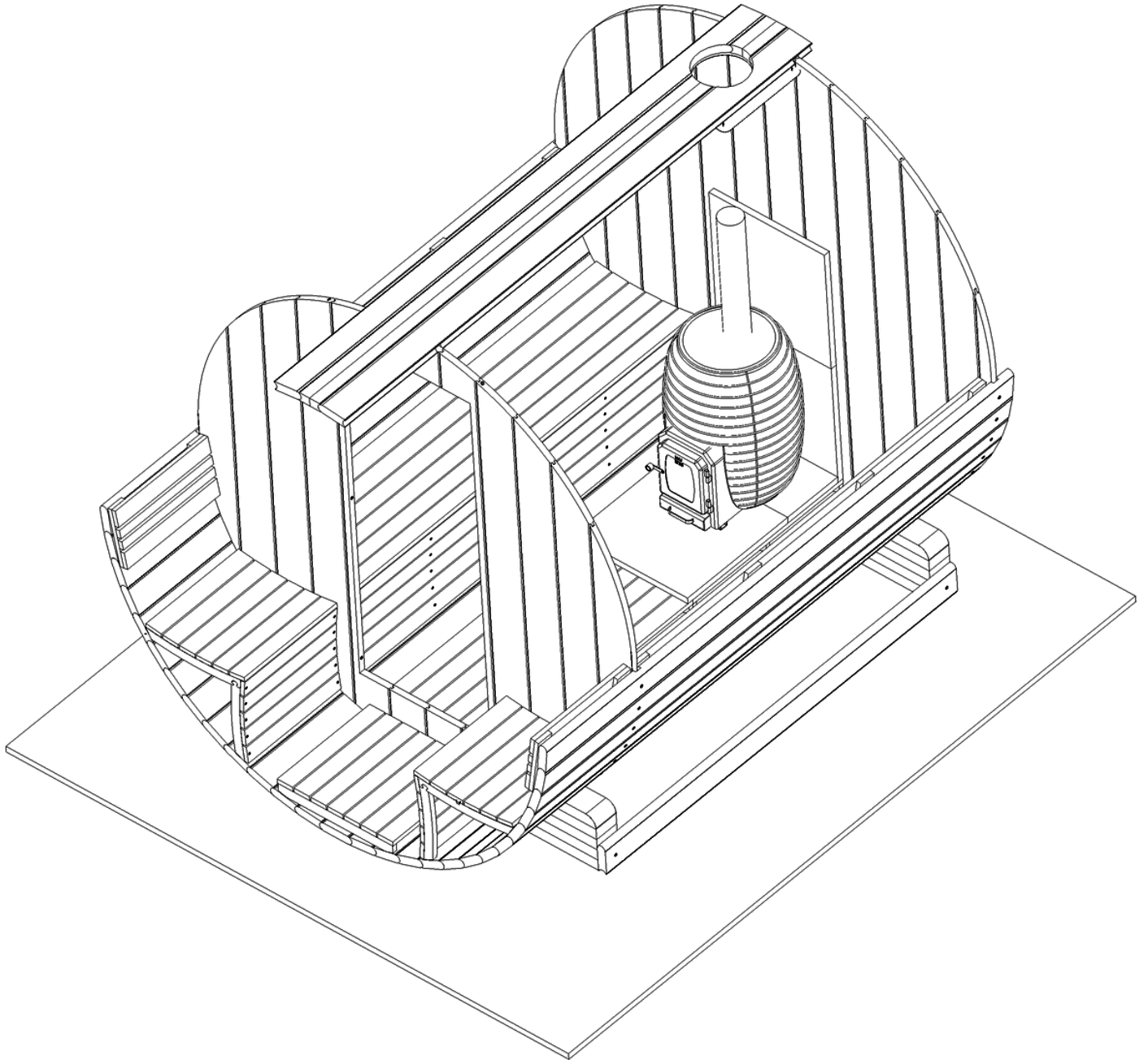
Chauffage à bois : voir étape 62 A à 70 A

Chauffage électrique : voir étape 62 B

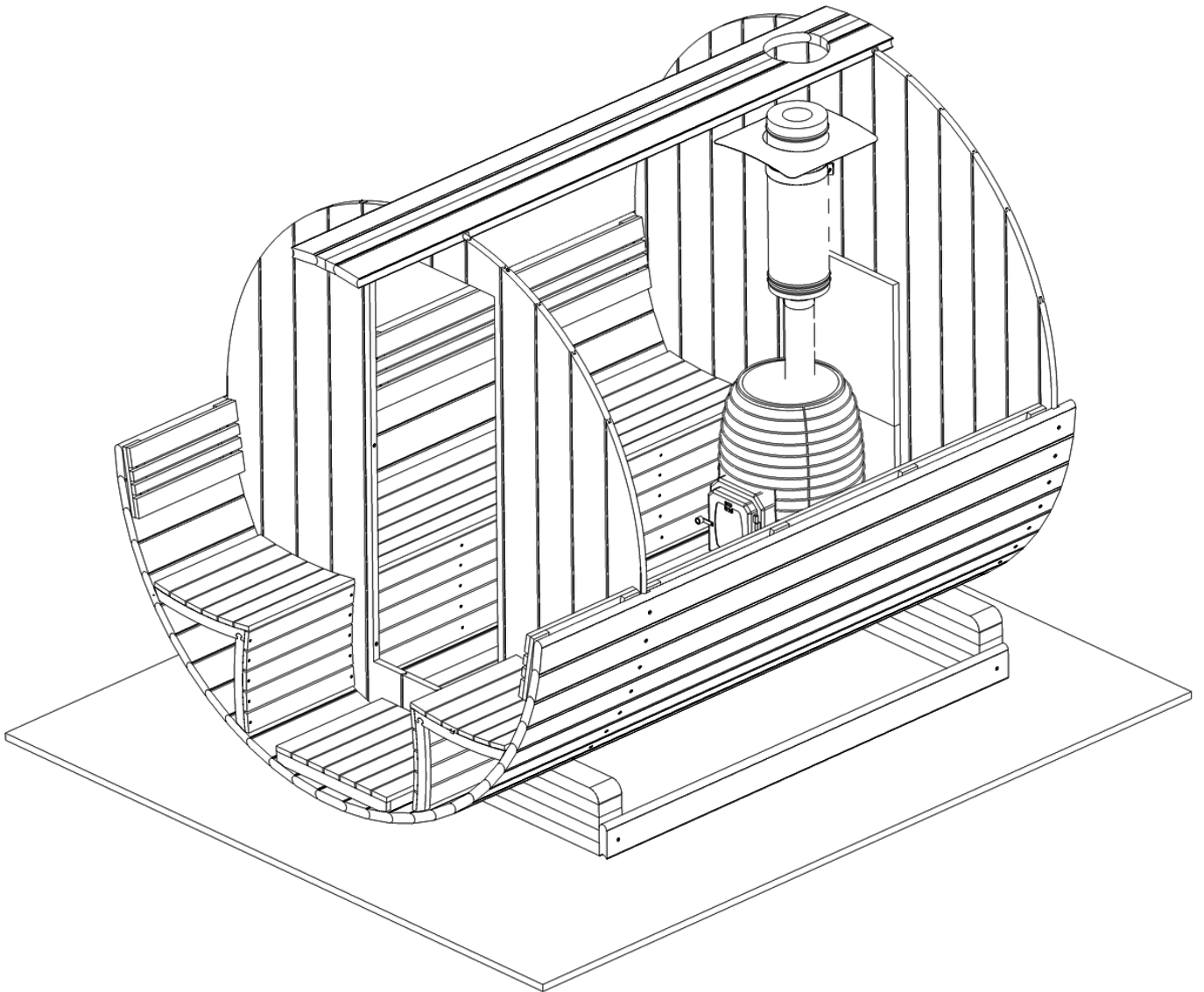
Étape 62 A. Sciez le trou dans le bardeau de toiture de la même façon que vous l'avez fait précédemment dans le bardage bois. C'est à cet endroit que sera placé le conduit de chauffage.



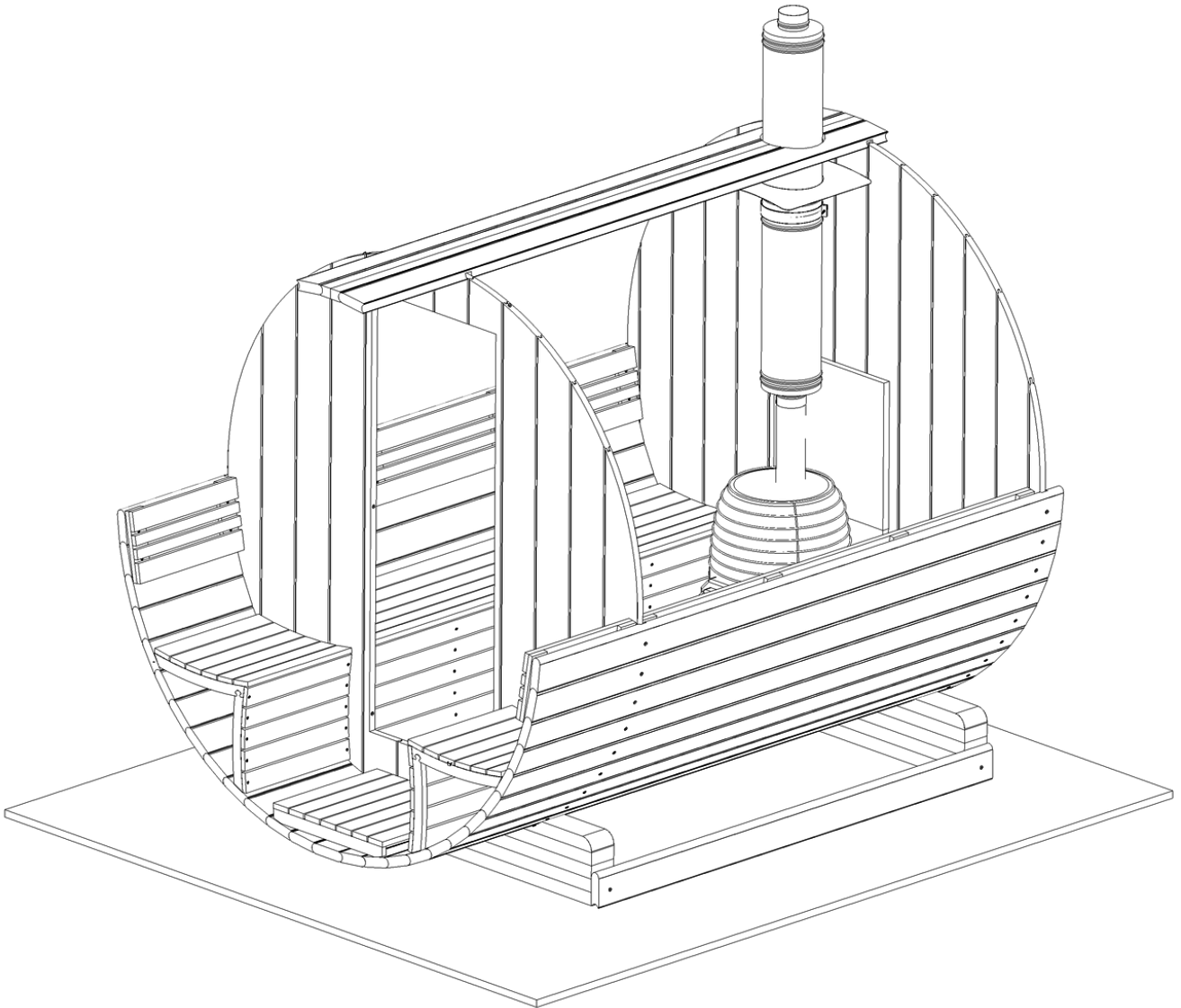
Étape 63 A. Placez le chauffage à bois en prenant garde à positionner la cheminée du chauffage au milieu du trou du toit.



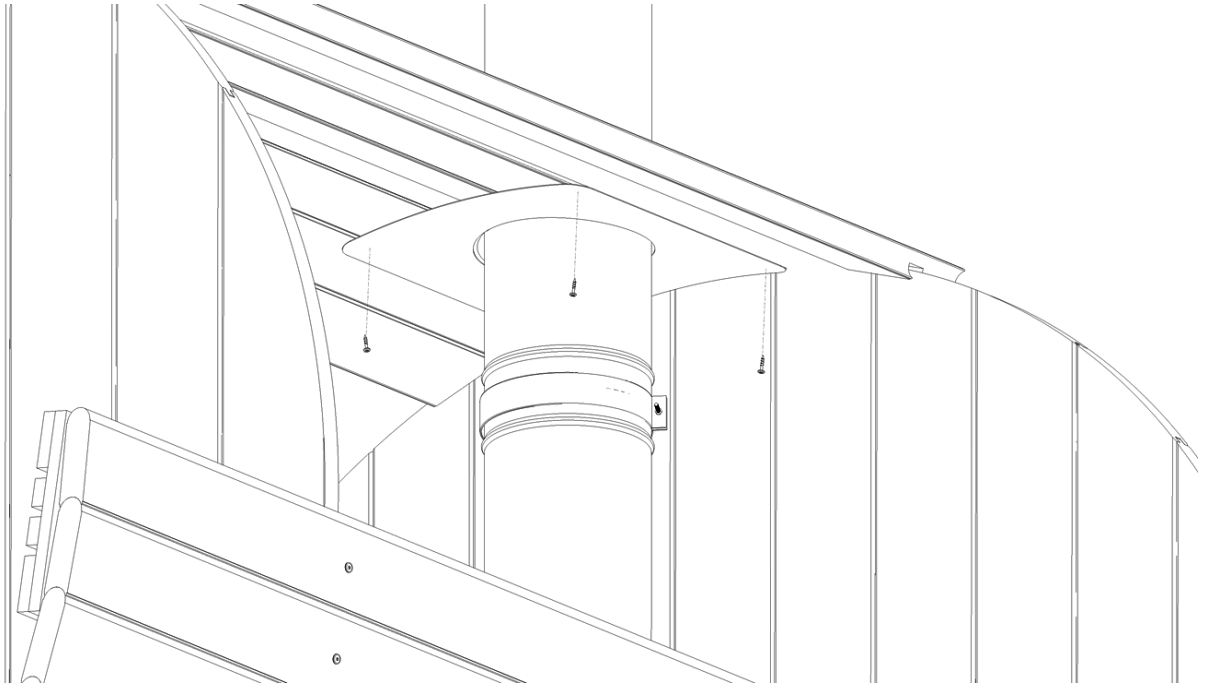
Étape 64 A. Placez la première cheminée à double paroi. Assurez-vous que la plaque métallique et le collier de serrage fournis soient positionnés autour du conduit.



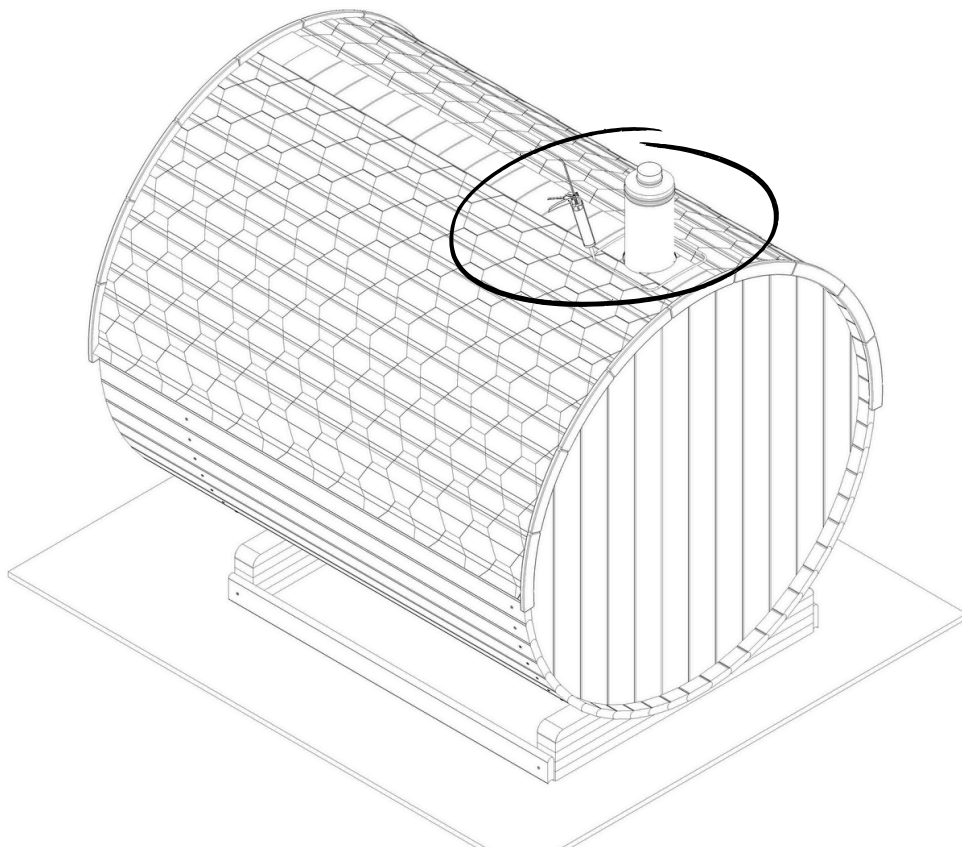
Étape 65 A. Placez à présent la deuxième section de cheminée à double paroi dans la première. Fixez-les ensemble à l'aide du collier de serrage.



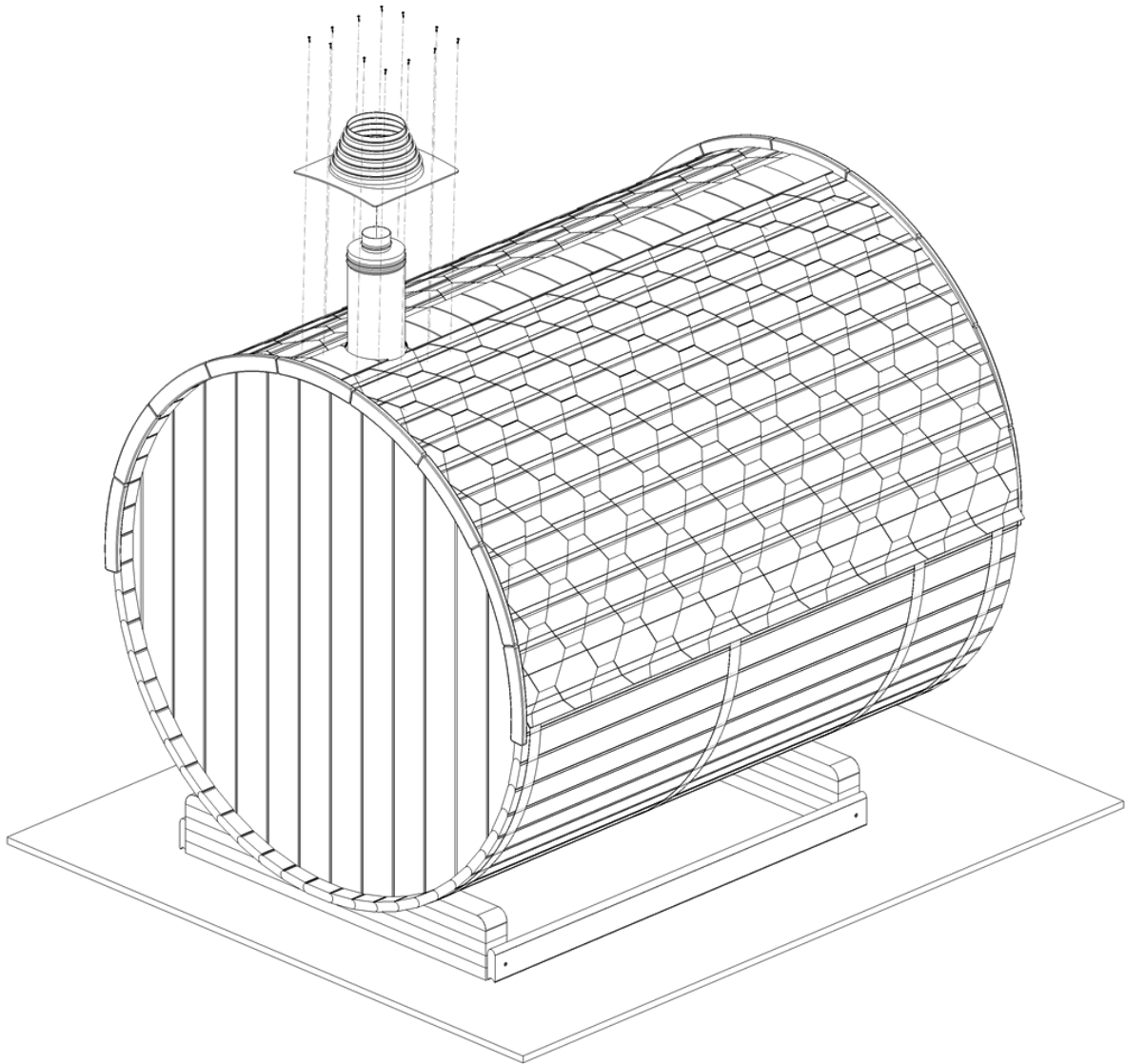
Étape 66 A. Vissez la plaque métallique à l'aide de 4 vis 4 x 20 sur le plafond.



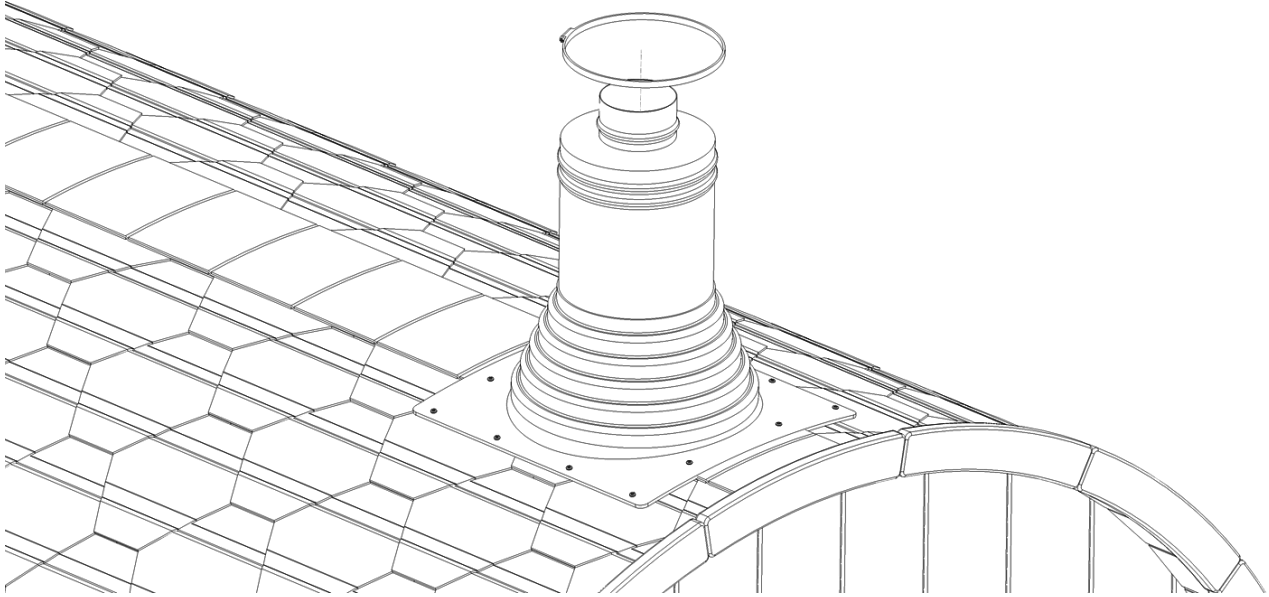
Étape 67 A. Appliquez une ligne de colle au bitume autour de la cheminée au niveau du toit. Assurez-vous qu'il est légèrement plus petit que le capuchon en caoutchouc.



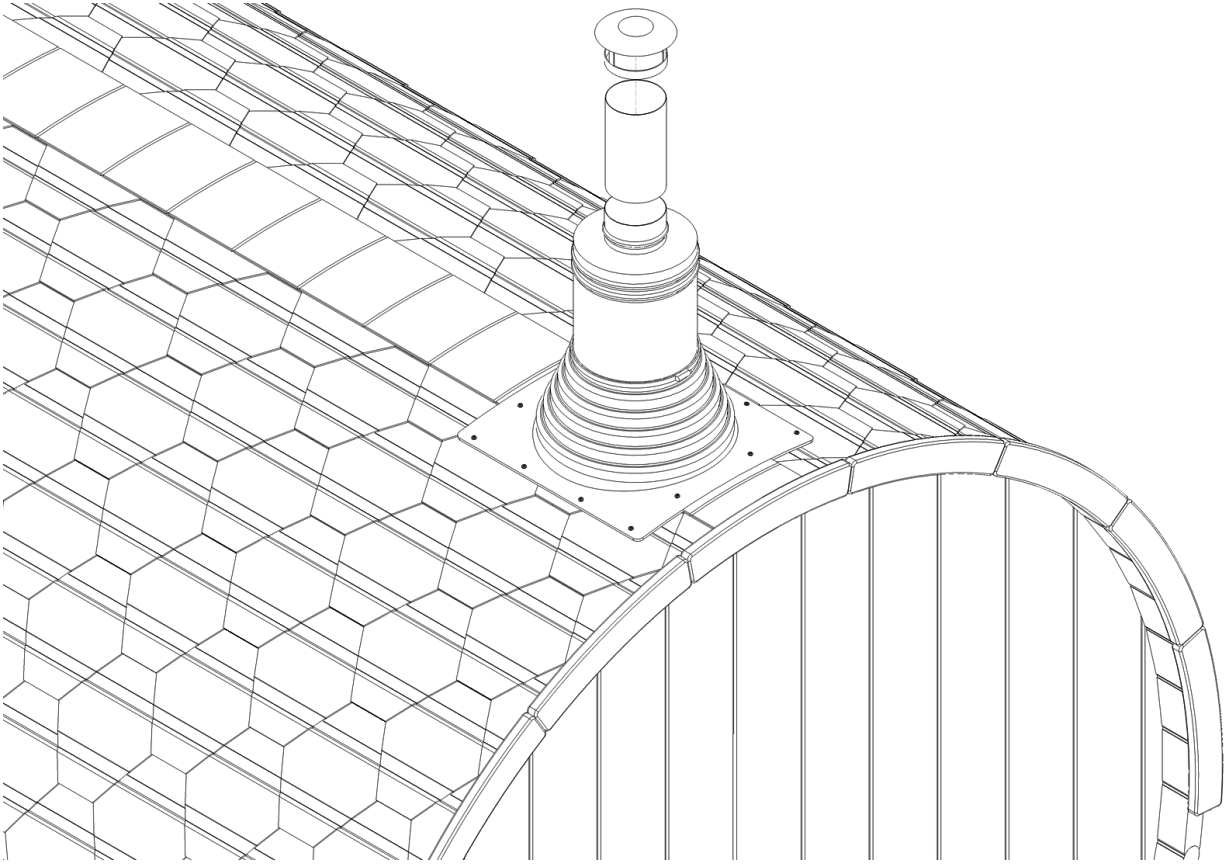
Étape 68 A. Tirez maintenant le capuchon en caoutchouc sur la cheminée, en utilisant du WD40 ou de l'eau comme lubrifiant si nécessaire. Appuyez fermement le capuchon en caoutchouc sur la colle bitume et vissez-le au toit l'aide de 12 vis 4x20.



Étape 69 A. Serrez maintenant le collier de serrage fourni autour du capuchon en caoutchouc et du conduit.



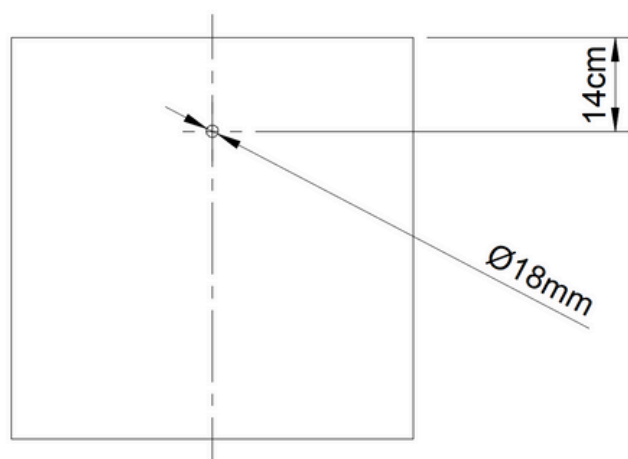
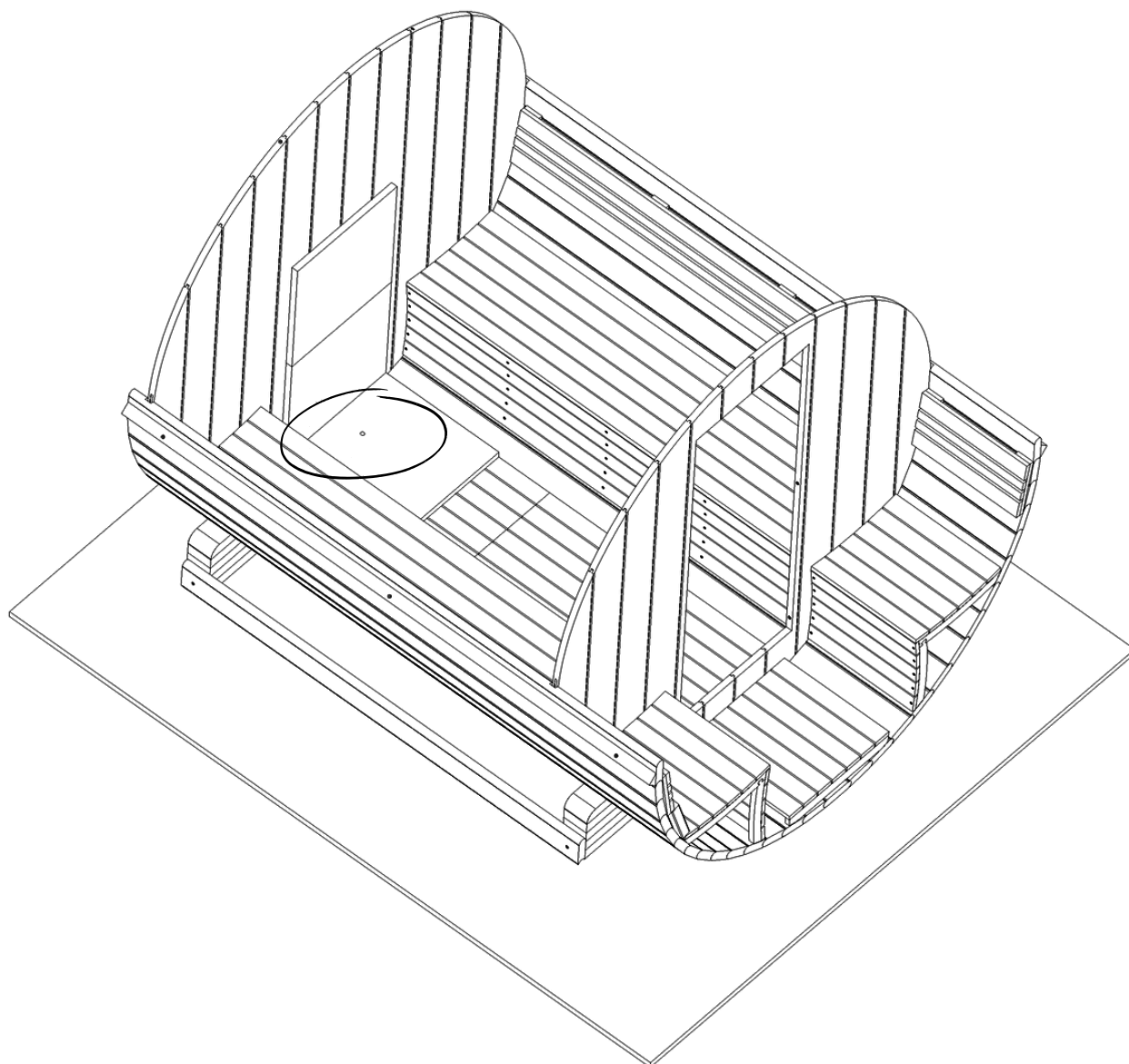
Étape 70 A. Enfin, placez un morceau de conduit et un habillage pluie dans la cheminée.



Continuez à présent directement à l'étape 71

CHAUFFAGE ÉLECTRIQUE

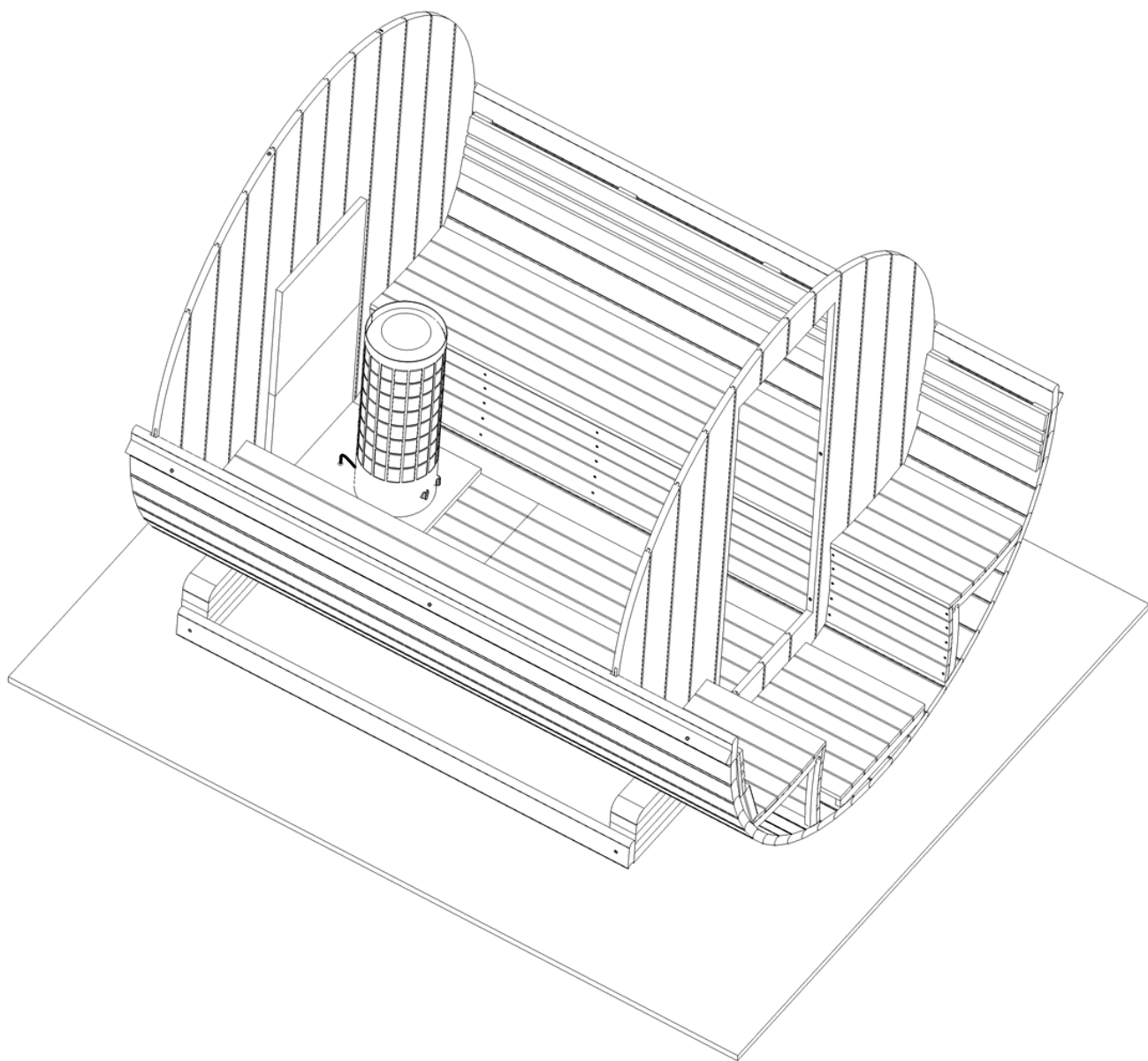
Étape 62 B. Percez un trou pour le câble du chauffage à l'aide d'un forêt de 18 mm. Percez le carreau, le sol et le bardage. Le trou doit être à 14 cm de l'arrière du carreau.



CHAUFFAGE ÉLECTRIQUE

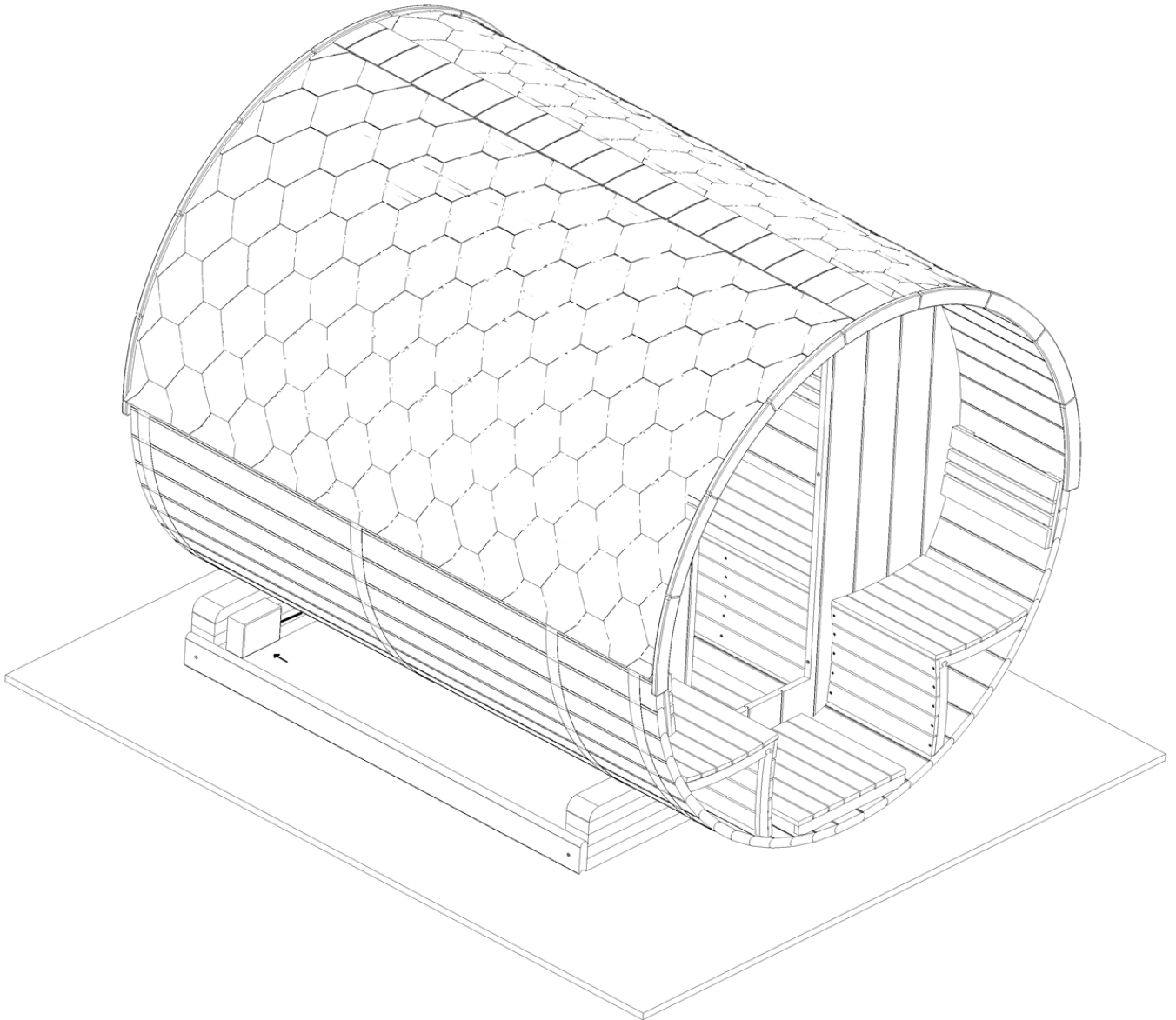
Étape 63 B. Installez le chauffage en suivant les instructions du chauffage. Tirez le câble jusqu'à l'extérieur.

Attention : ne remplissez le chauffage avec des cailloux qu'au moment où vous aurez testé celui-ci et qu'il fonctionne correctement.



CHAUFFAGE ÉLECTRIQUE

Étape 64 B. Vissez maintenant le boîtier de commande sur le pied arrière du sauna (cela peut être fait à gauche ou à droite) et amenez le câble du chauffage vers celui-ci. Demandez toujours à un électricien qualifié de raccorder l'électricité au sauna. Ne faites pas cela vous-même.



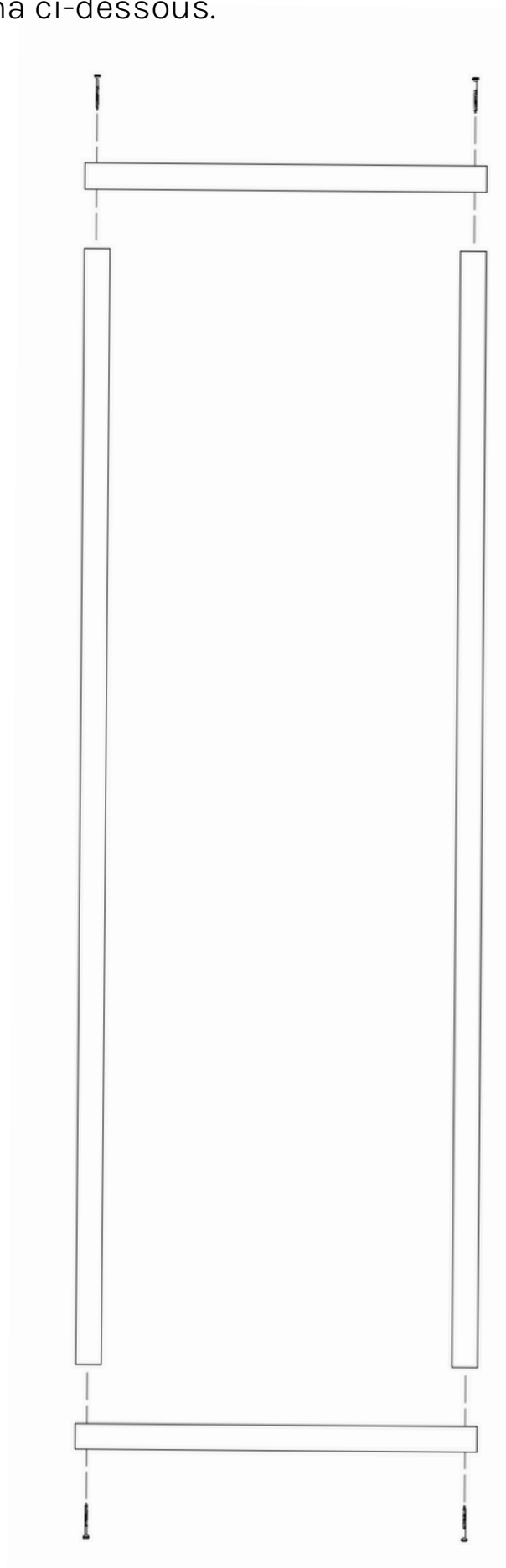
Continuez maintenant directement à l'étape 71



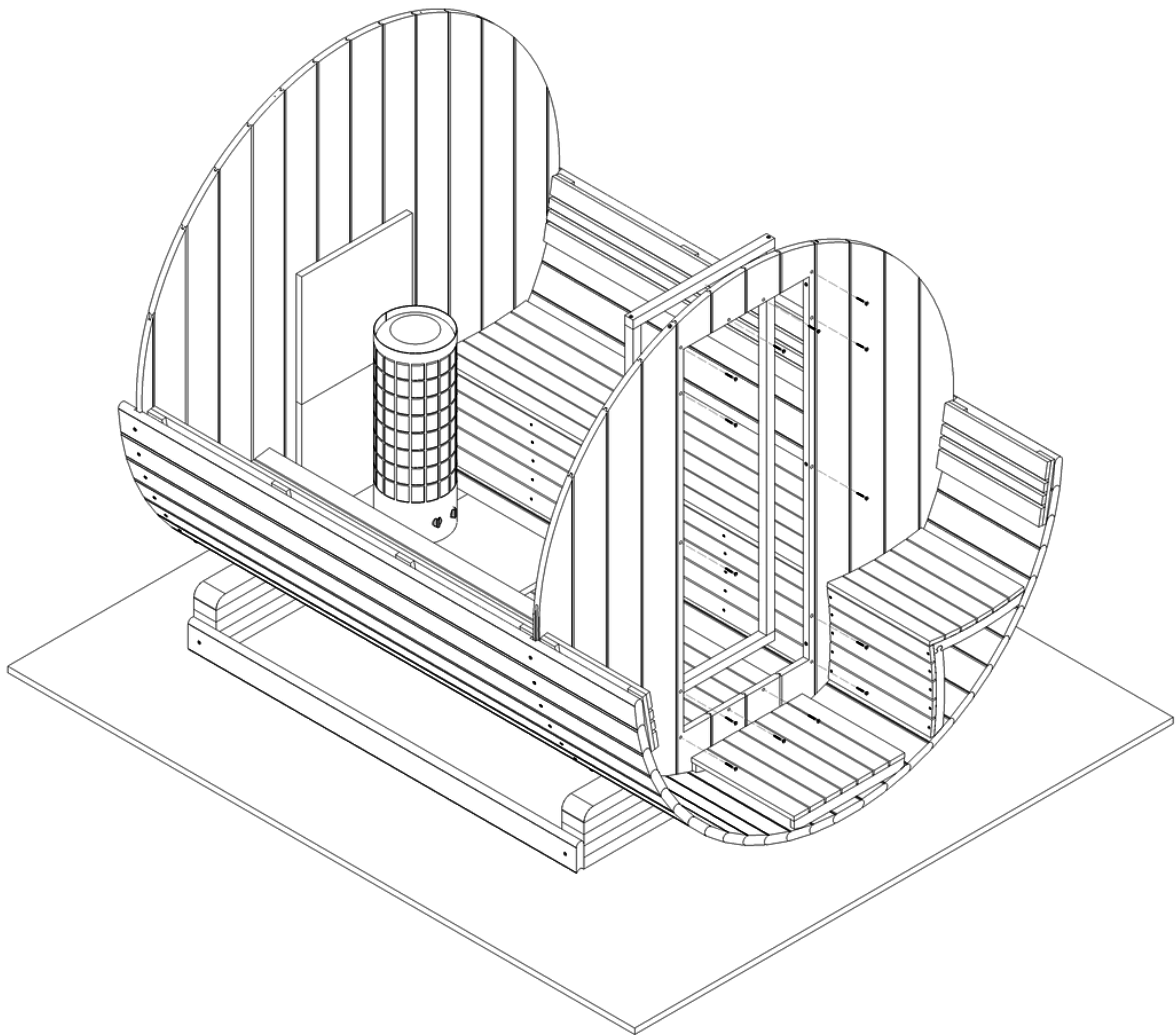
Partie 9

La porte

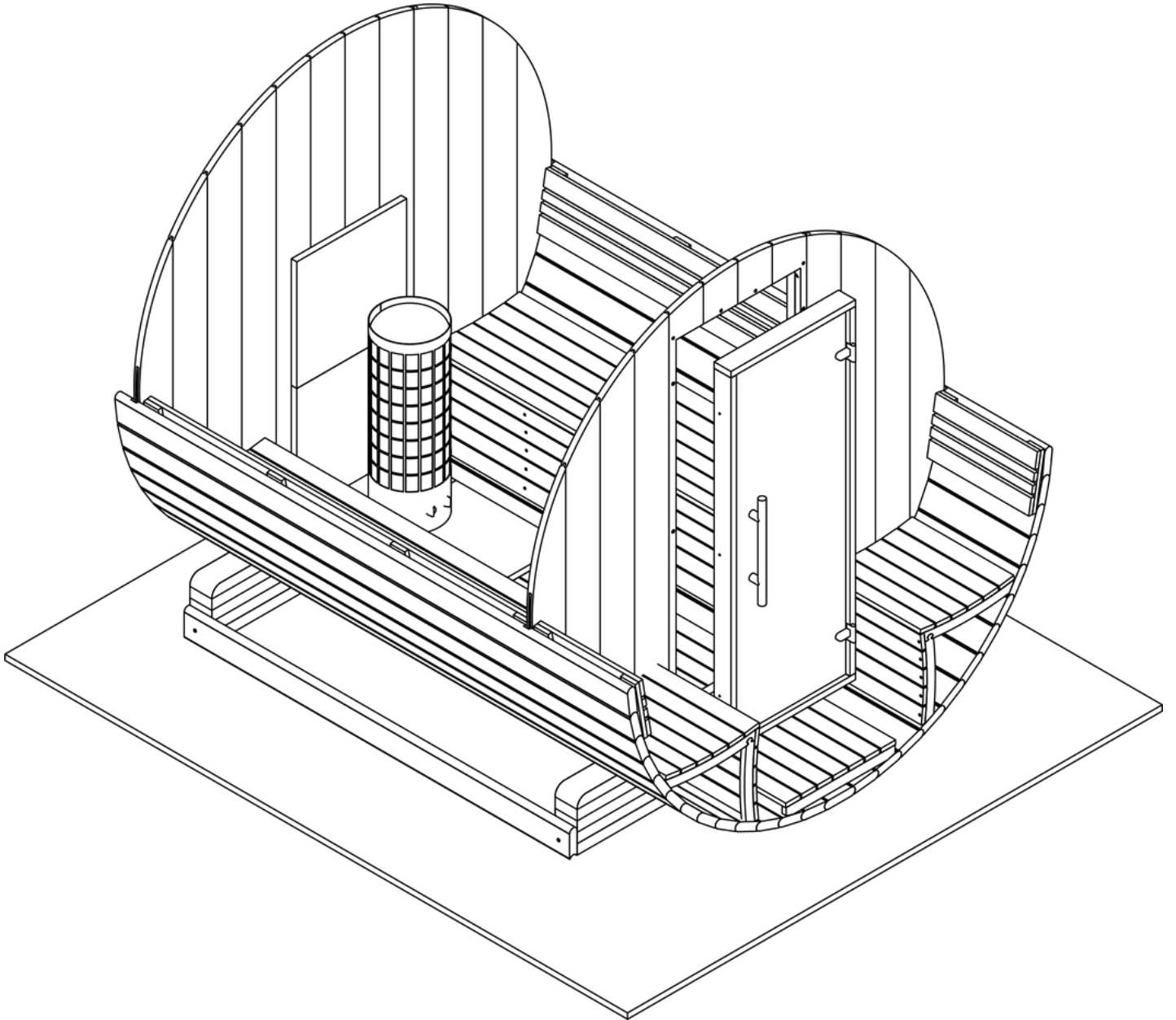
Étape 71. Assemblez le cadre de porte à l'aide de 4 vis 4.5 x 60 en suivant le schéma ci-dessous.



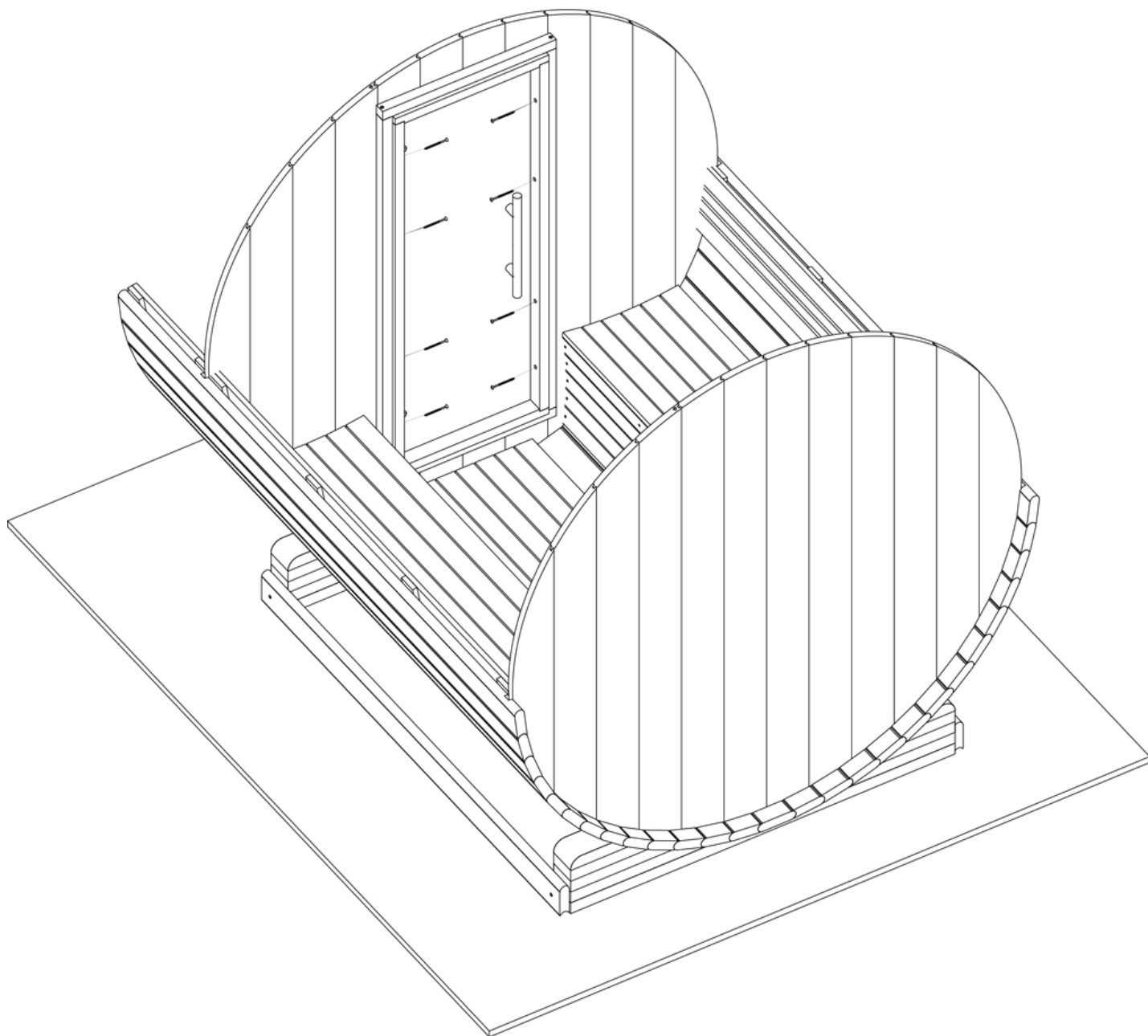
Étape 72. Fixez à présent le cadre de la porte. Pré-percez d'abord les trous dans la paroi en utilisant un forêt de 4.5 mm. Vissez les vis à travers la paroi dans le cadre. Utilisez pour cela 12 vis 4.5 x 60. Faites en sorte que le cadre soit bien aligné au trou.



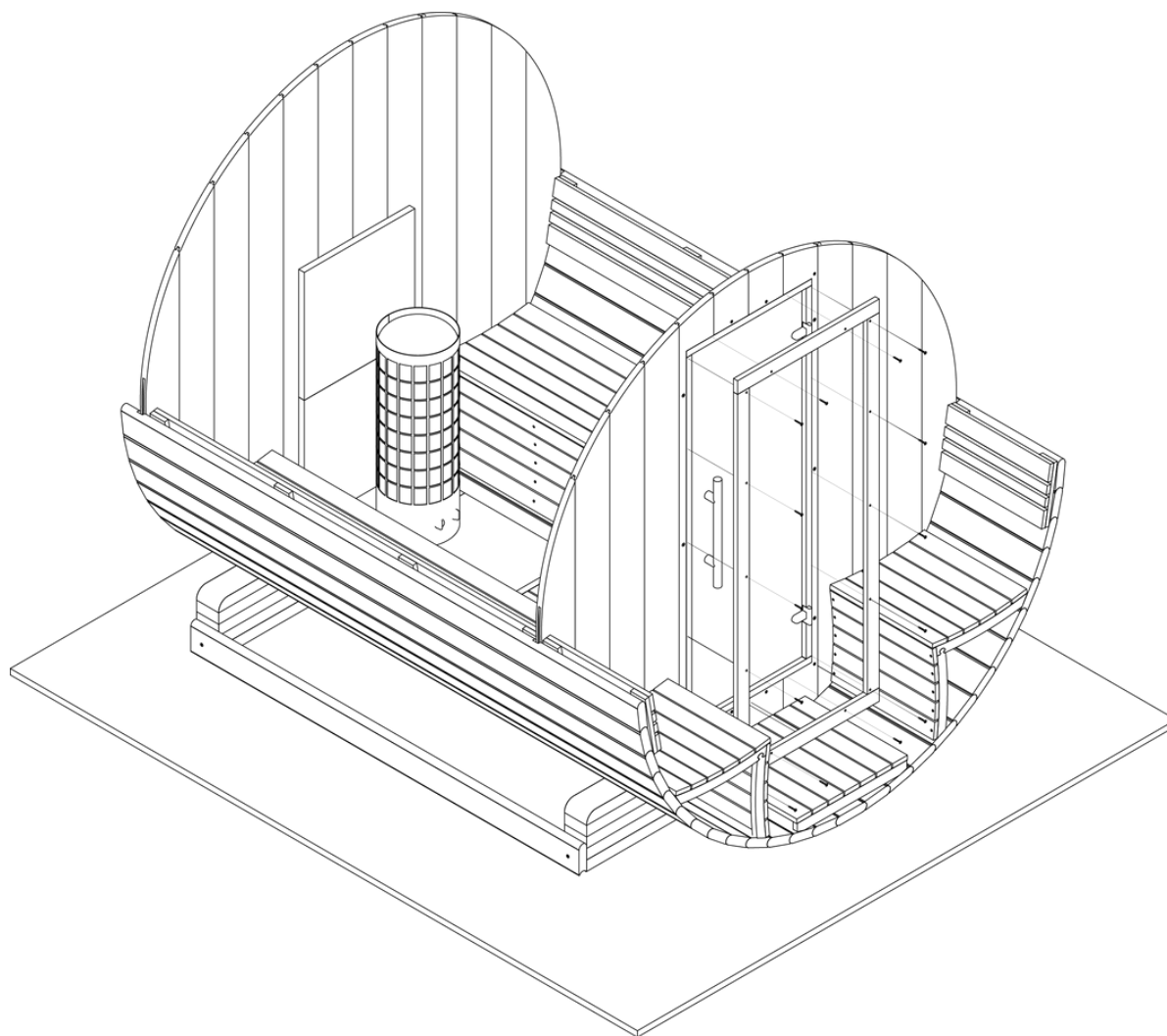
Étape 73. Placez maintenant la porte dans le trou et dans le cadre de porte. Cela peut être un peu ajusté, alors utilisez si nécessaire votre massette caoutchouc pour tapoter doucement et accompagner la porte dans son emplacement.



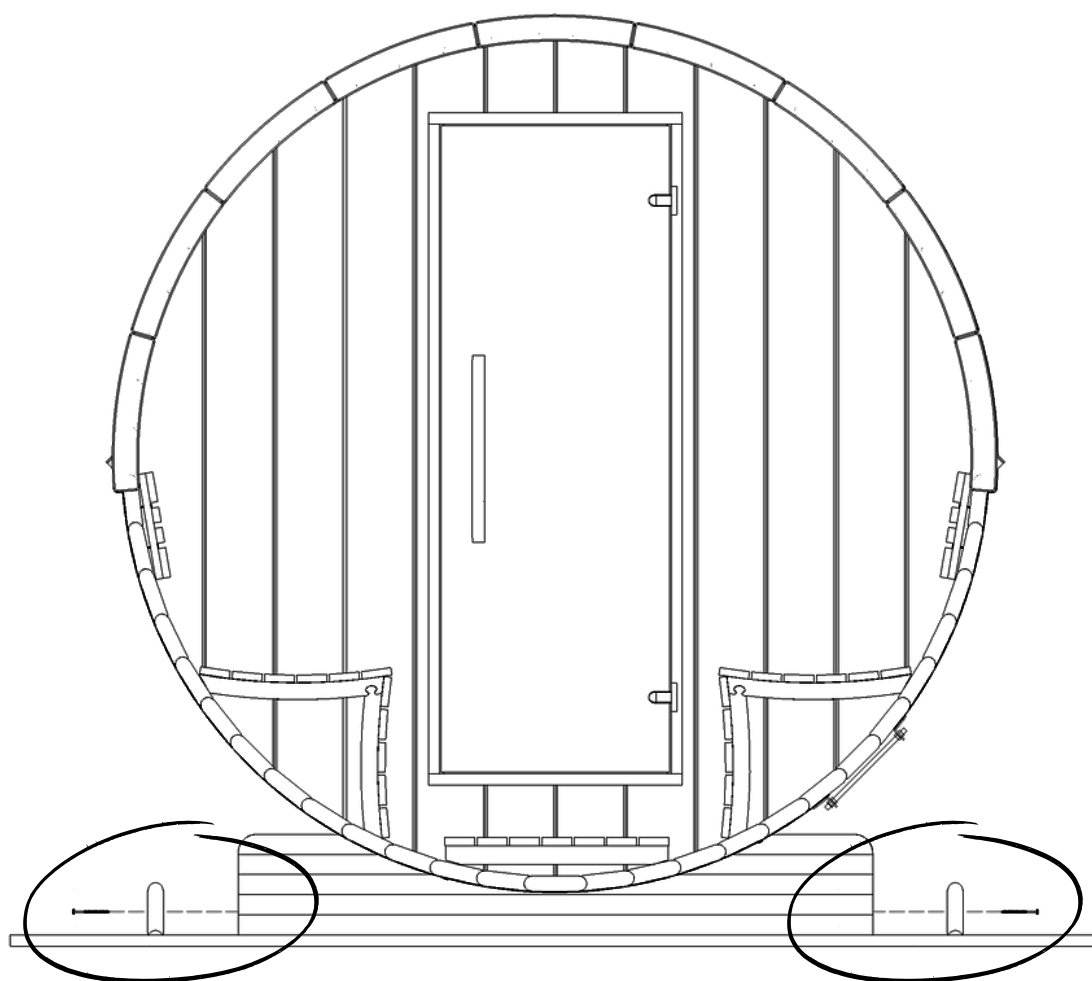
Étape 74. Vissez la porte dans le cadre avec 8 vis 4.5 x 60. Placez ensuite les capuchons caoutchouc dans les trous afin de masquer les vis.



Étape 75. Vissez les lattes de finition au mur autour de la porte. Utilisez pour cela 12 vis 3,5 x 40. Placez 4 vis sur le côté long et 2 sur le côté court.



Étape 76. Dévissez les barres de montage.



Vous avez parcouru toutes les étapes et
votre sauna tonneau se tient devant vous.
Il est temps de profiter d'une relaxation
bien méritée !

Profitez en bien !

