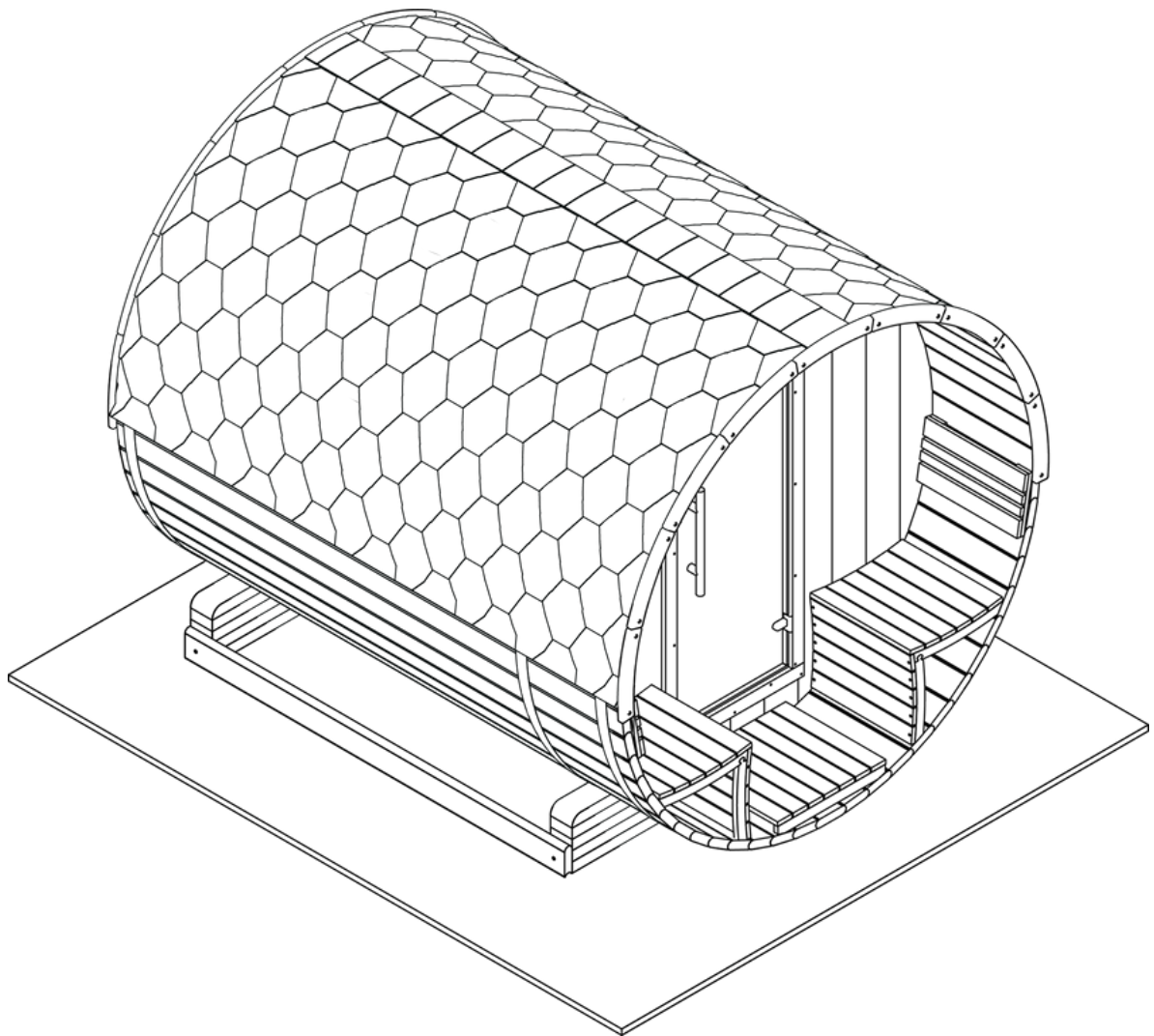


Tønsauna buildmanual

280x Ø 230



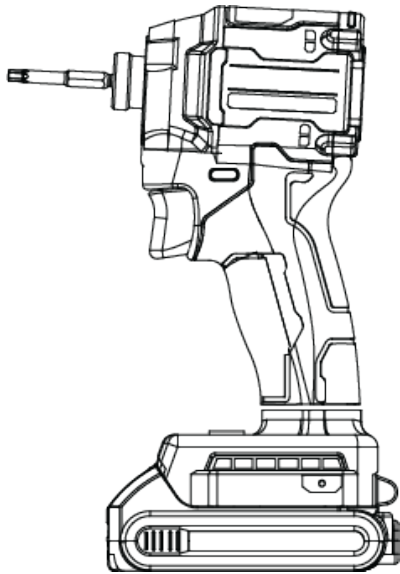
Aan de slag met jouw zelfbouw Tønsauna

Super leuk dat jij zelf aan de slag gaat om jouw Tønsauna te bouwen. In deze handleiding vind je per stap uitgelegd hoe je van het zelfbouwpakket een barrelsauna maakt.

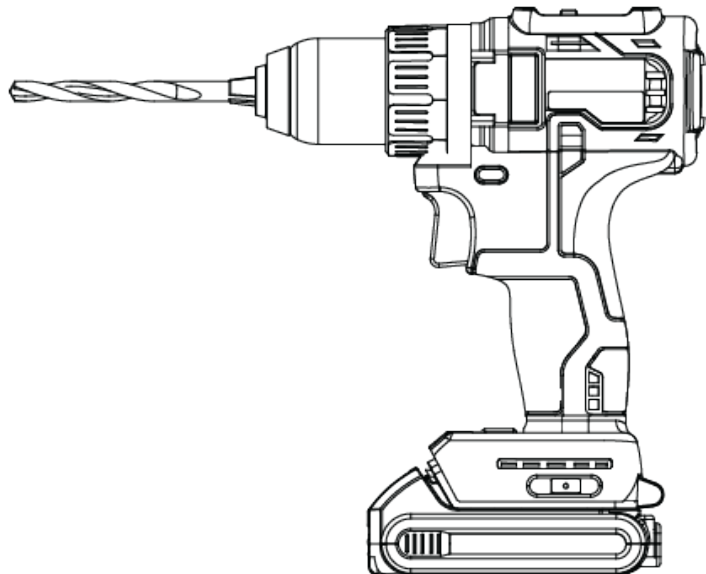
Alle onderdelen die je nodig hebt, vind je in het zelfbouwpakket. Op YouTube kun je deze handleiding ook in video-vorm vinden.

Heb je ergens vragen over? Neem gerust contact op!

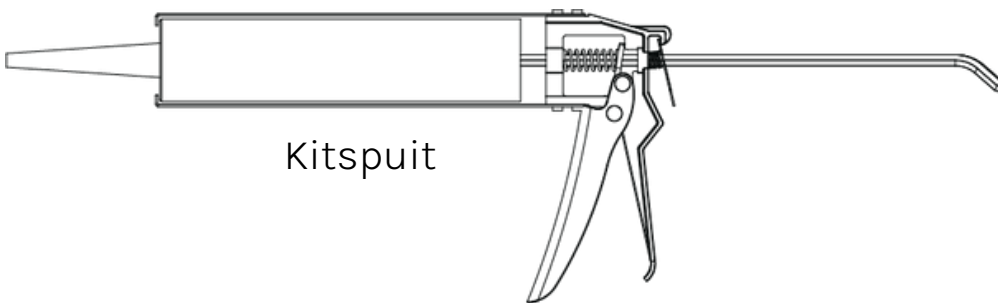
Benodigd gereedschap



Slagschroevendraaier



Boormachine



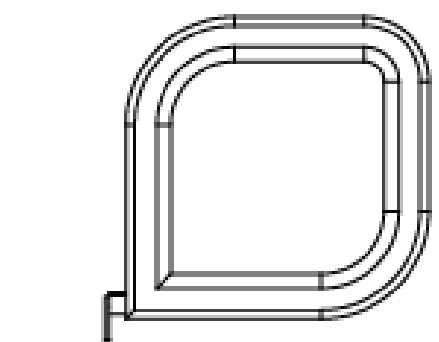
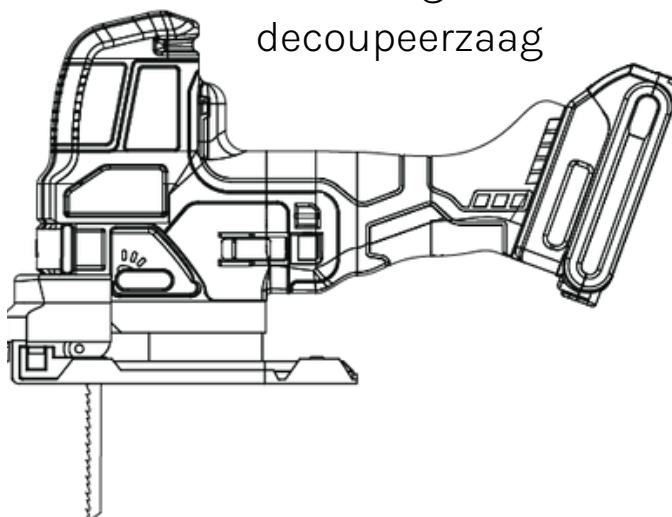
Kitspuit



Handzaag en/of
decoupeerzaag



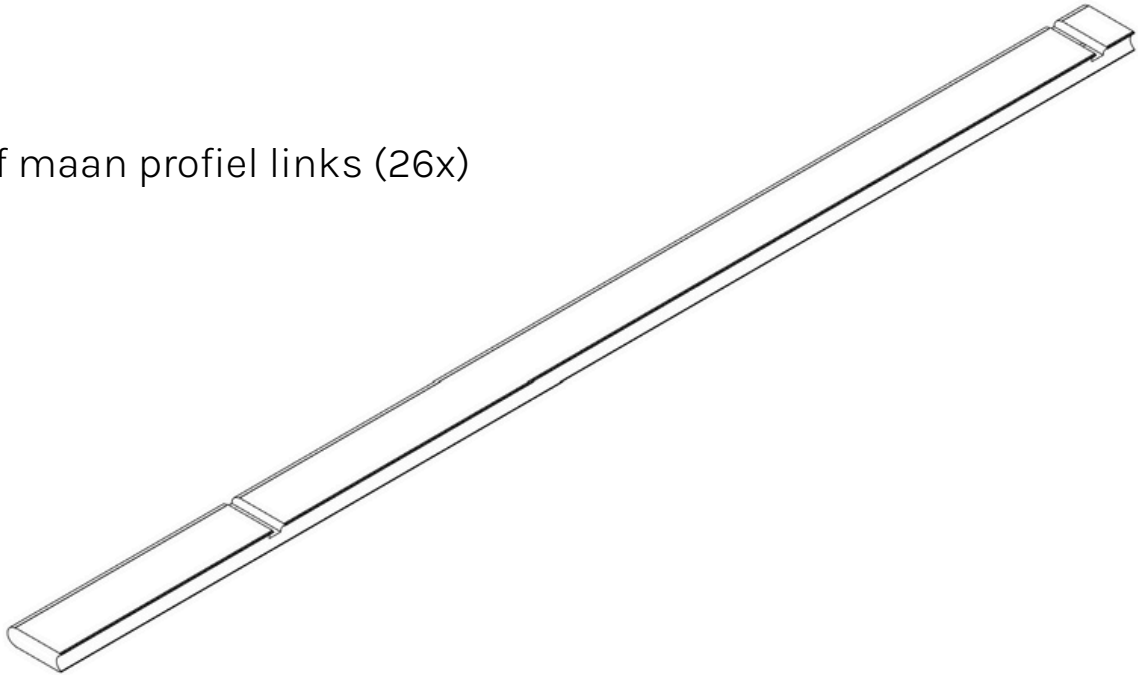
Rubberen hamer



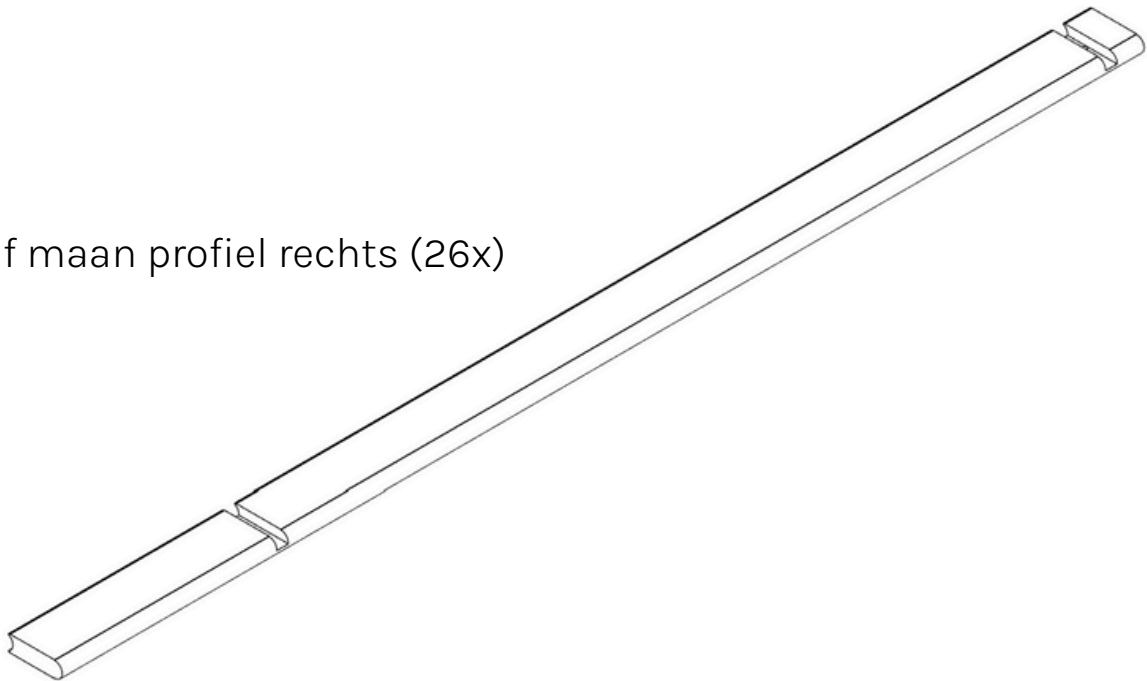
Rolmaat/meetinstrument

Onderdelen in het zelfbouwpakket

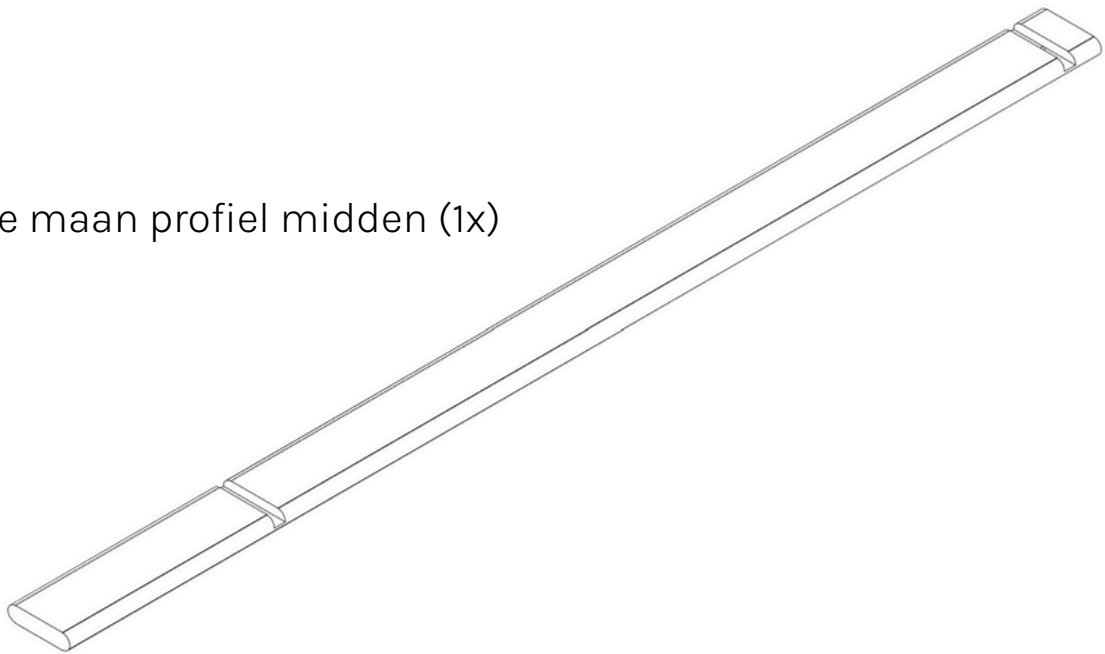
Half maan profiel links (26x)



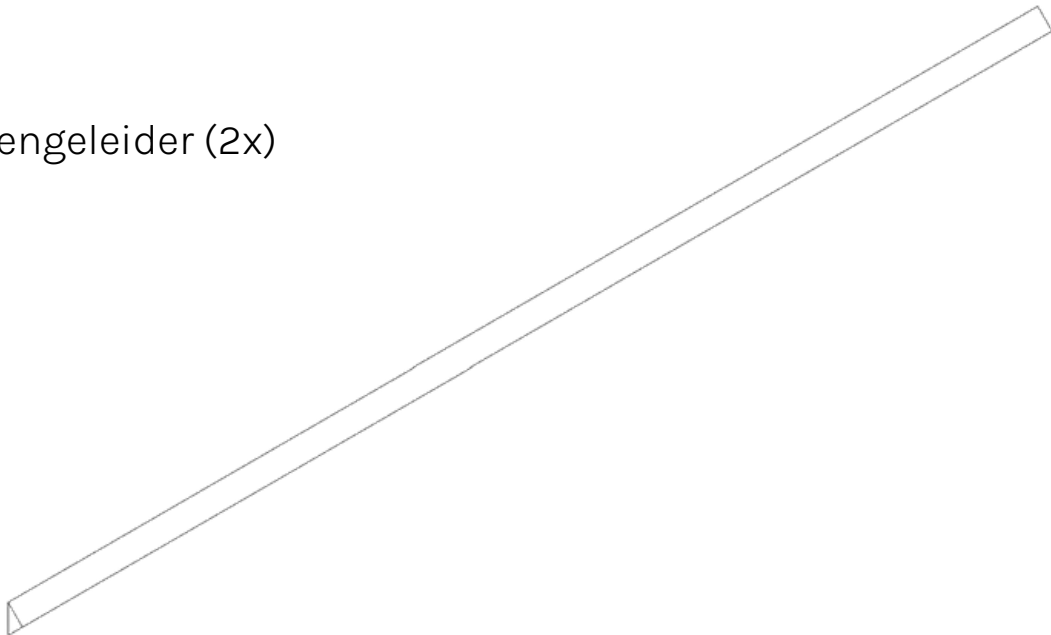
Half maan profiel rechts (26x)



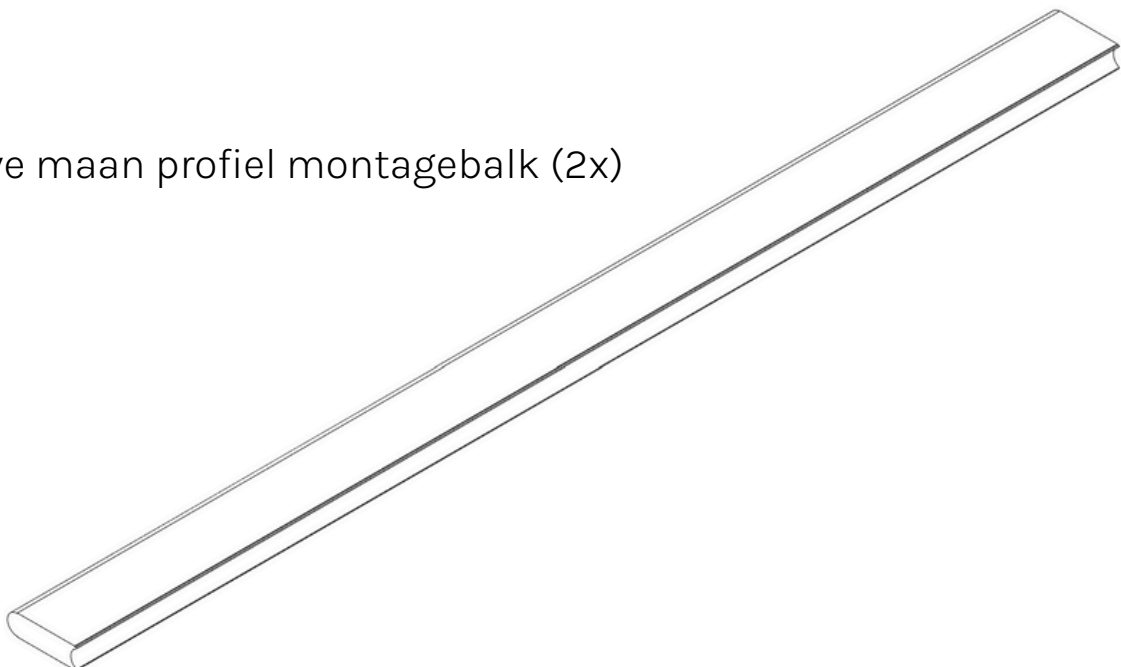
Volle maan profiel midden (1x)



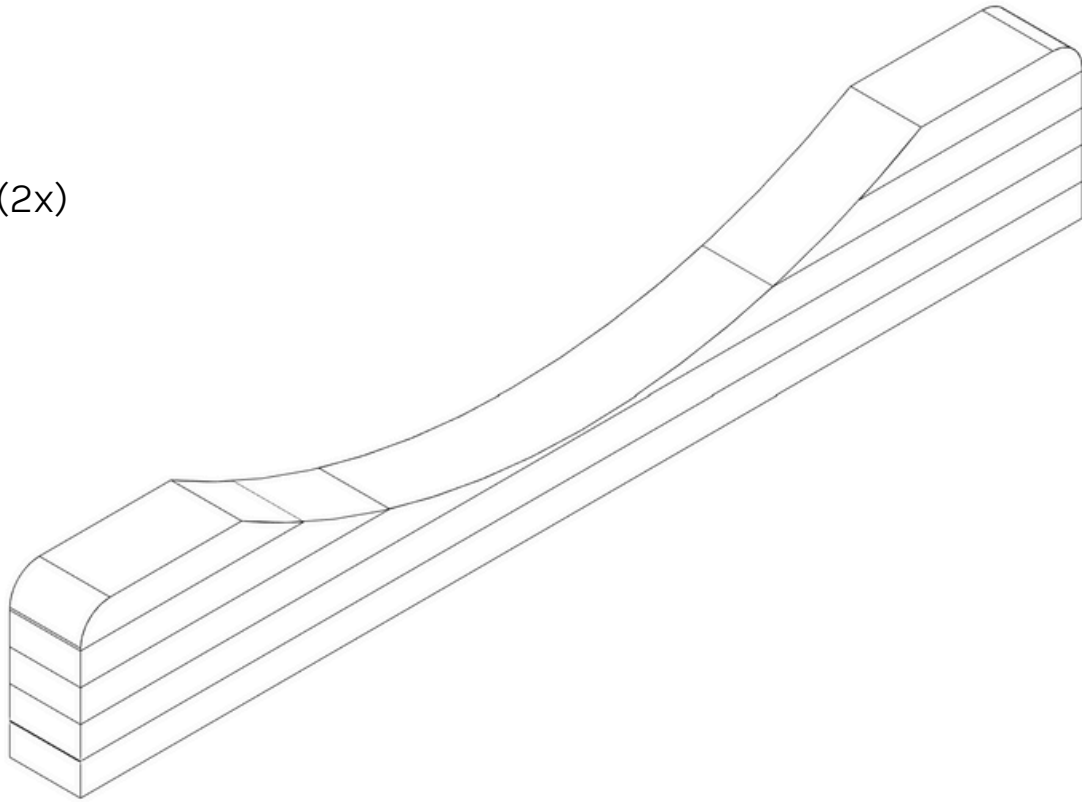
Regengeleider (2x)



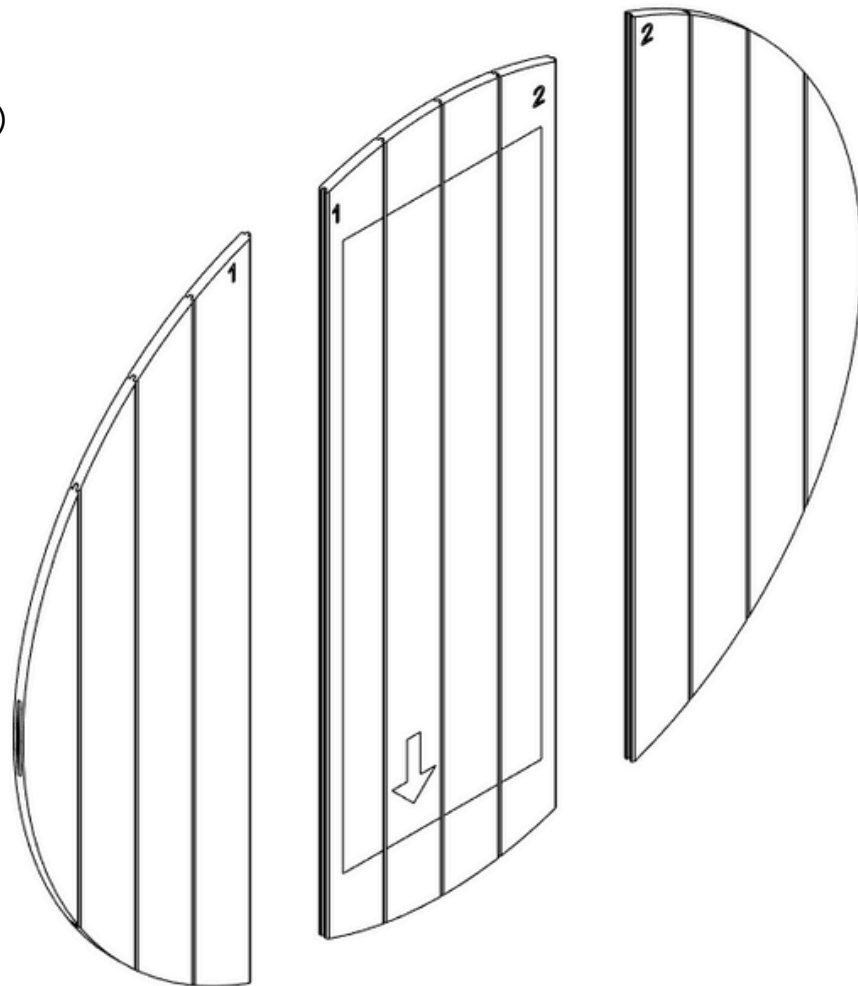
Halve maan profiel montagebalk (2x)



Slof (2x)

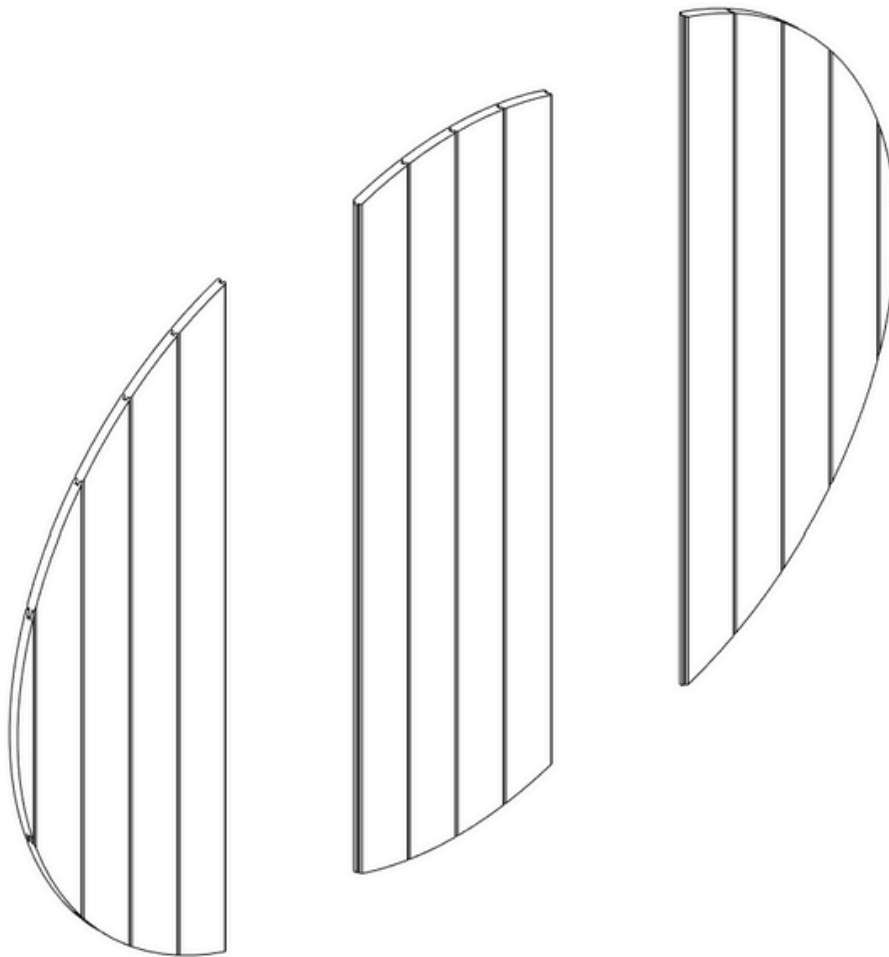


Wand voor (1x)



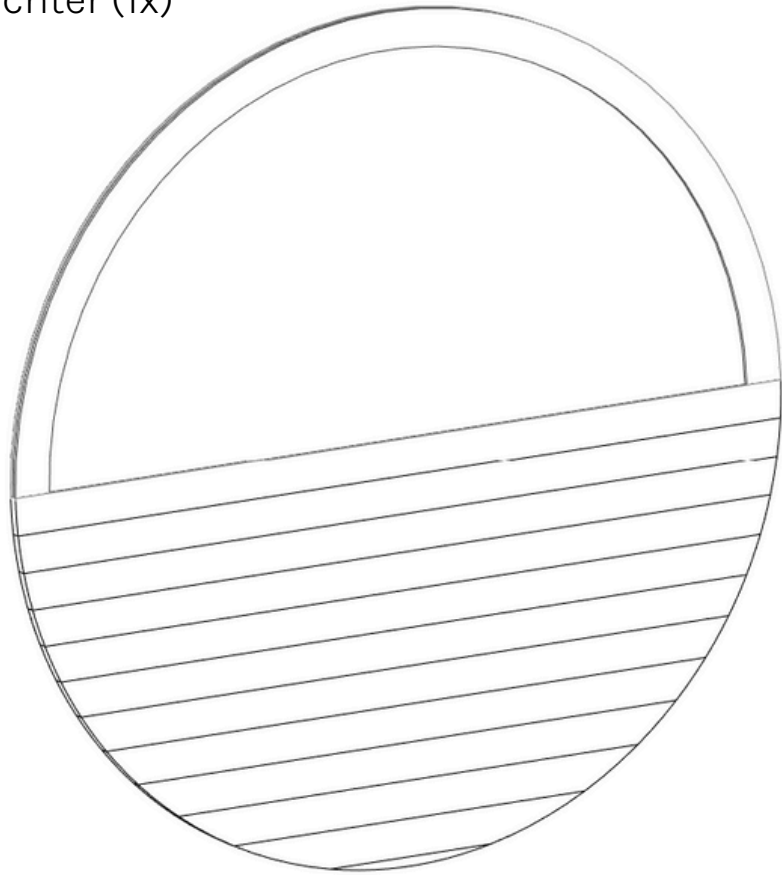
Mits dichte achterwand

Wand achter (1x)



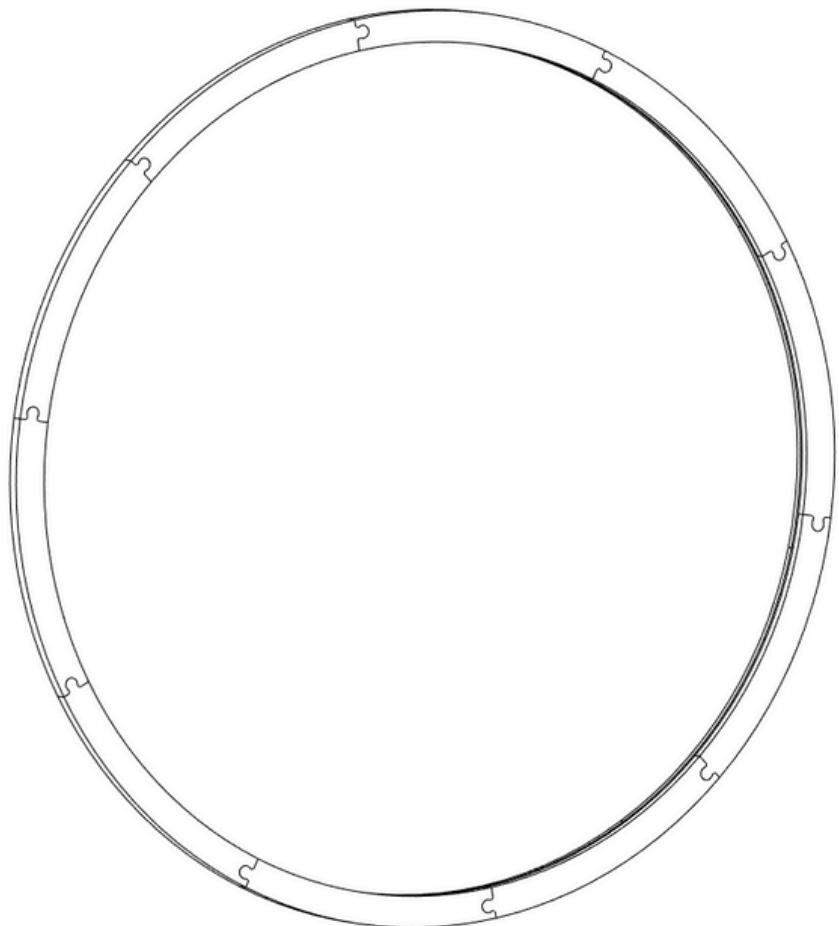
Mits half panorama wand

Half panorama wand achter (1x)

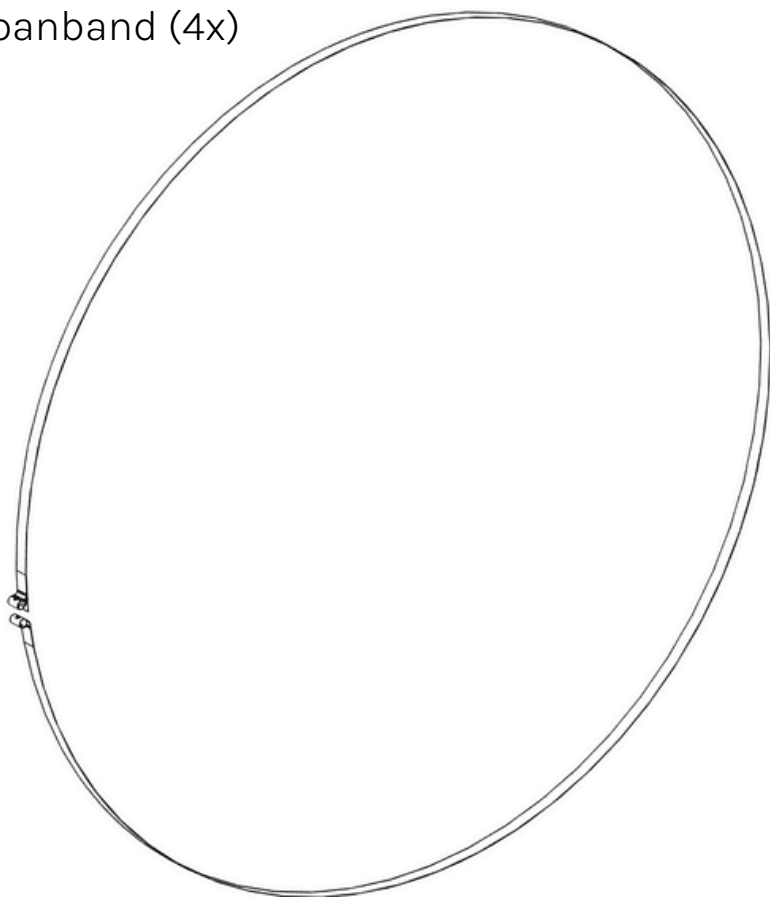


Mits volledig panorama wand

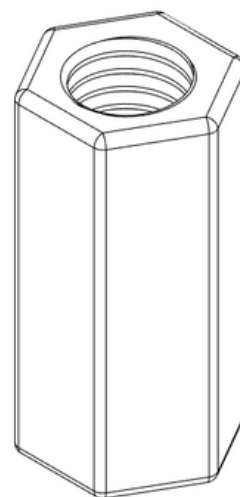
Volledige panorama wand achter (1x)



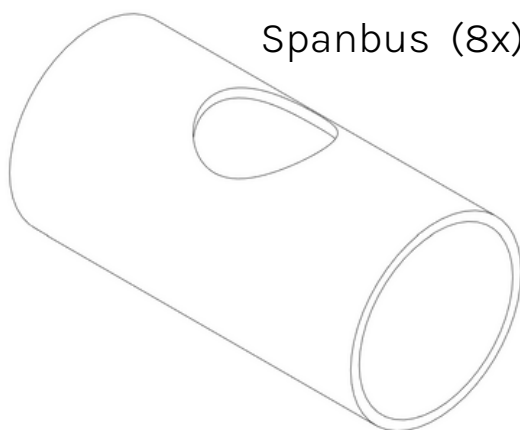
Spanband (4x)



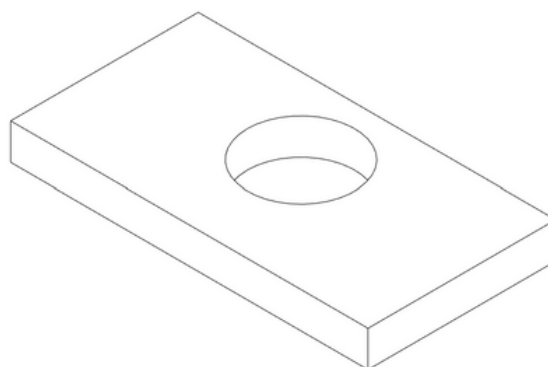
M12 verlengmoer (8x)



Spanbus (8x)



Spanbus (8x)

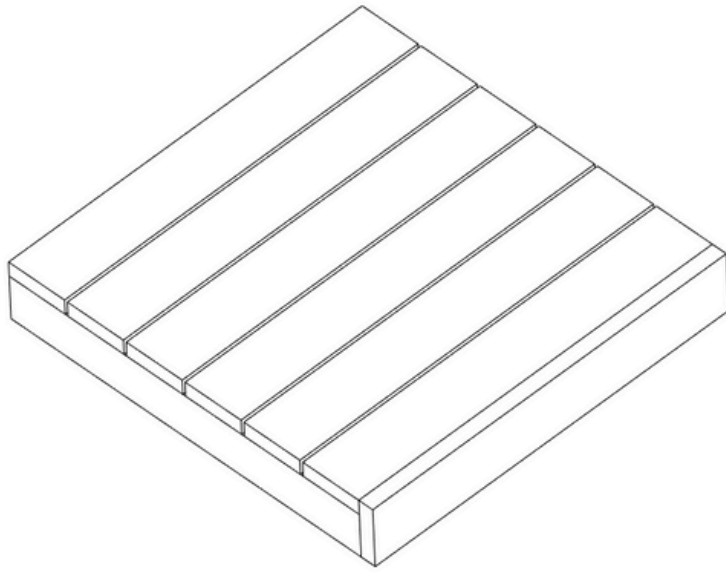


M12 draadstang (8x)



Mits basis bankjespakket

Basis bankjes klein (2x)



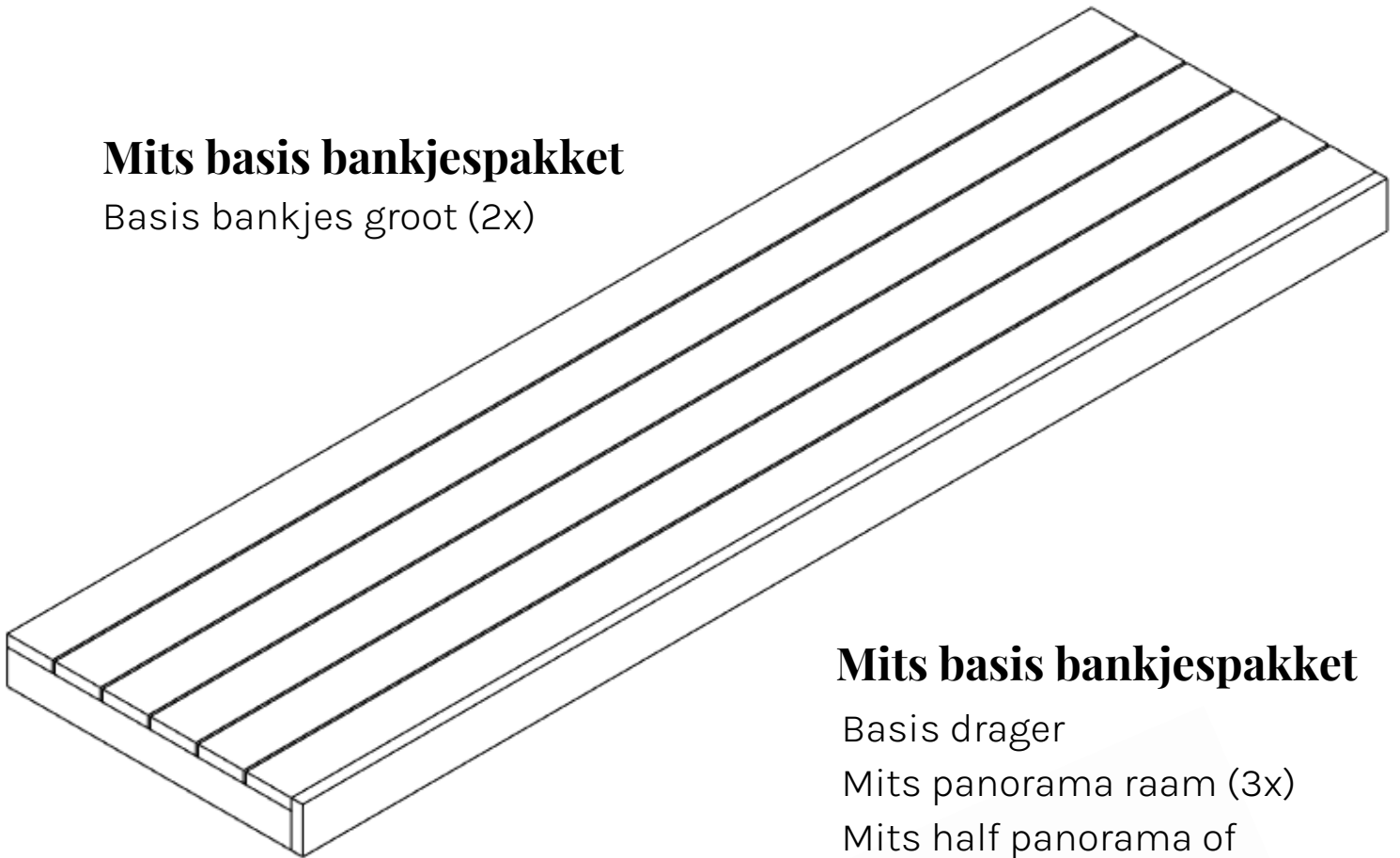
Mits basis bankjespakket

Basis bankjes groot (2x)



Mits basis bankjespakket

Basis bankjes groot (2x)

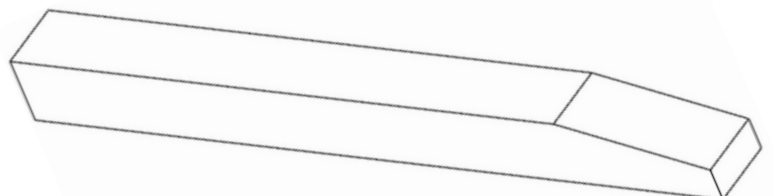


Mits basis bankjespakket

Basis drager

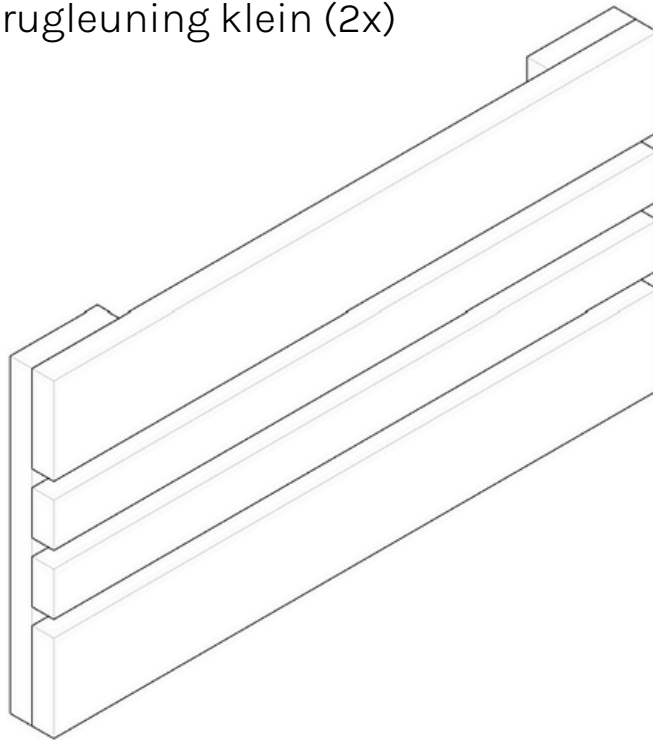
Mits panorama raam (3x)

Mits half panorama of
dichte achterwand (2x)



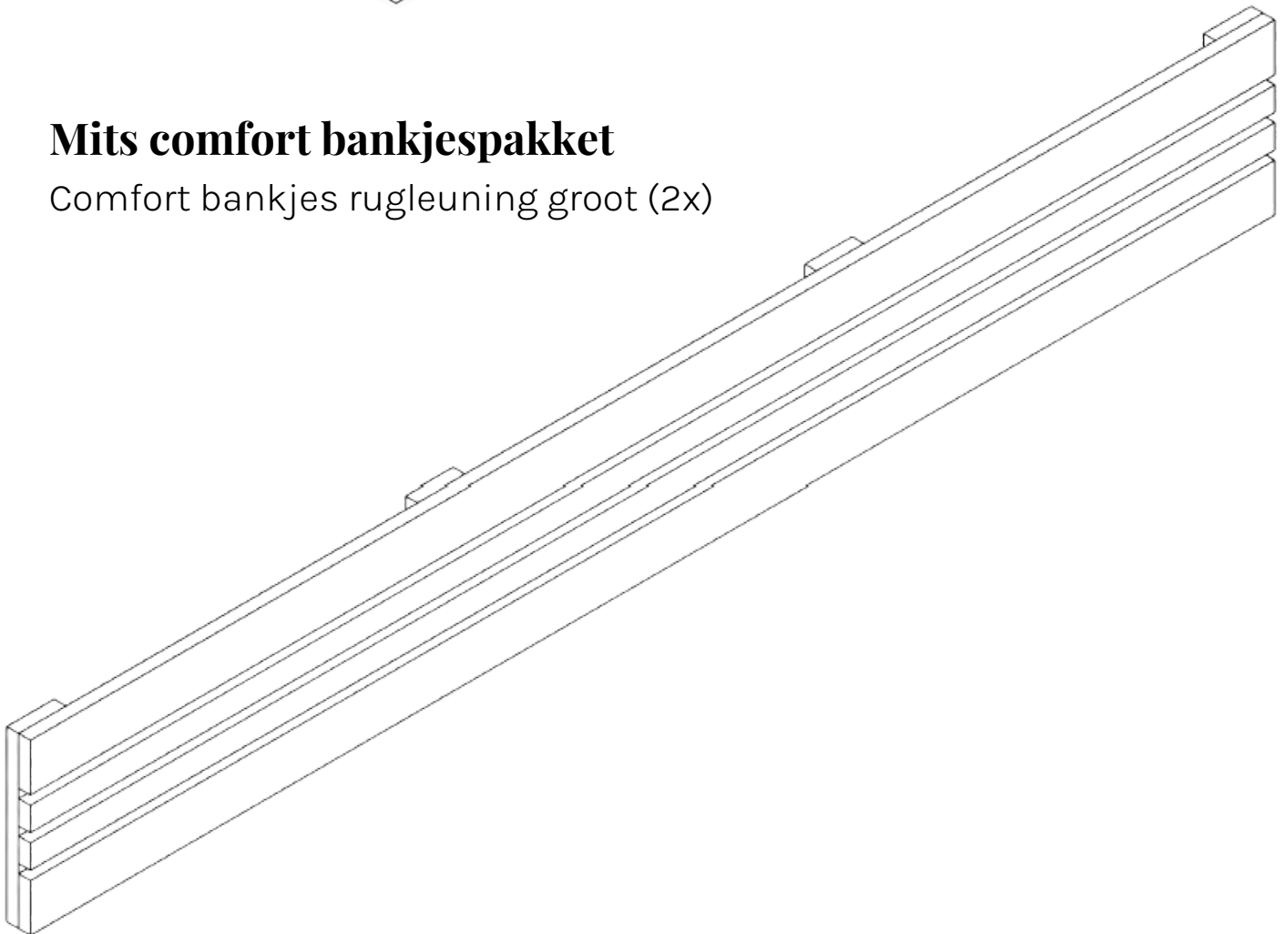
Mits comfort bankjespakket

Comfort bankjes rugleuning klein (2x)



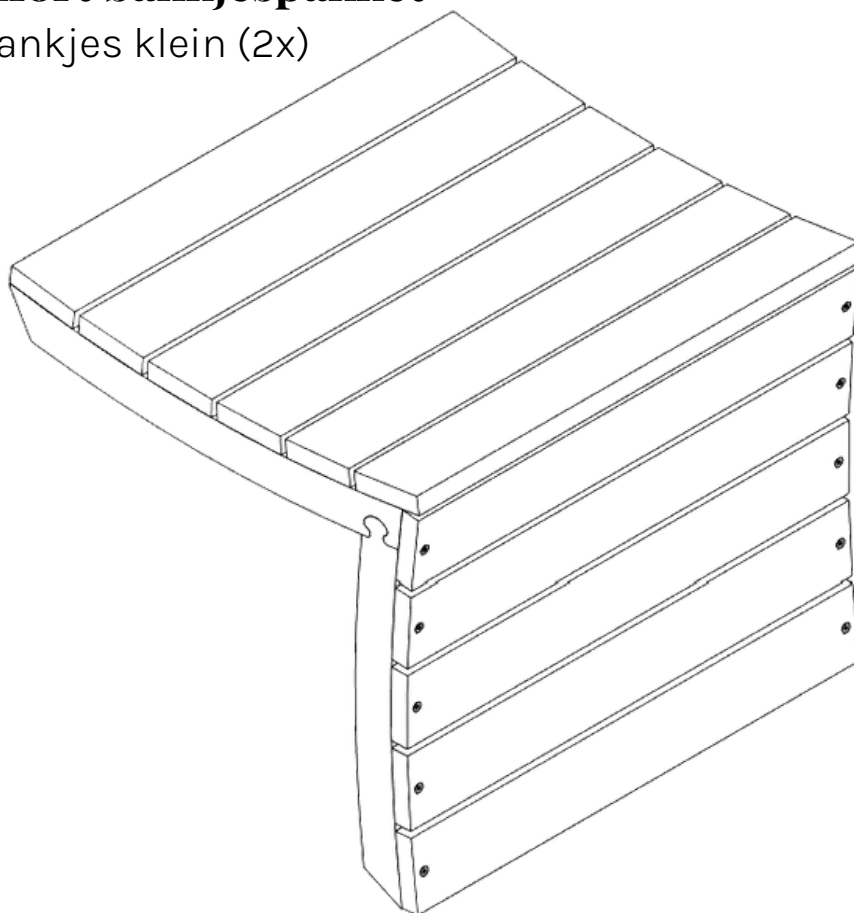
Mits comfort bankjespakket

Comfort bankjes rugleuning groot (2x)



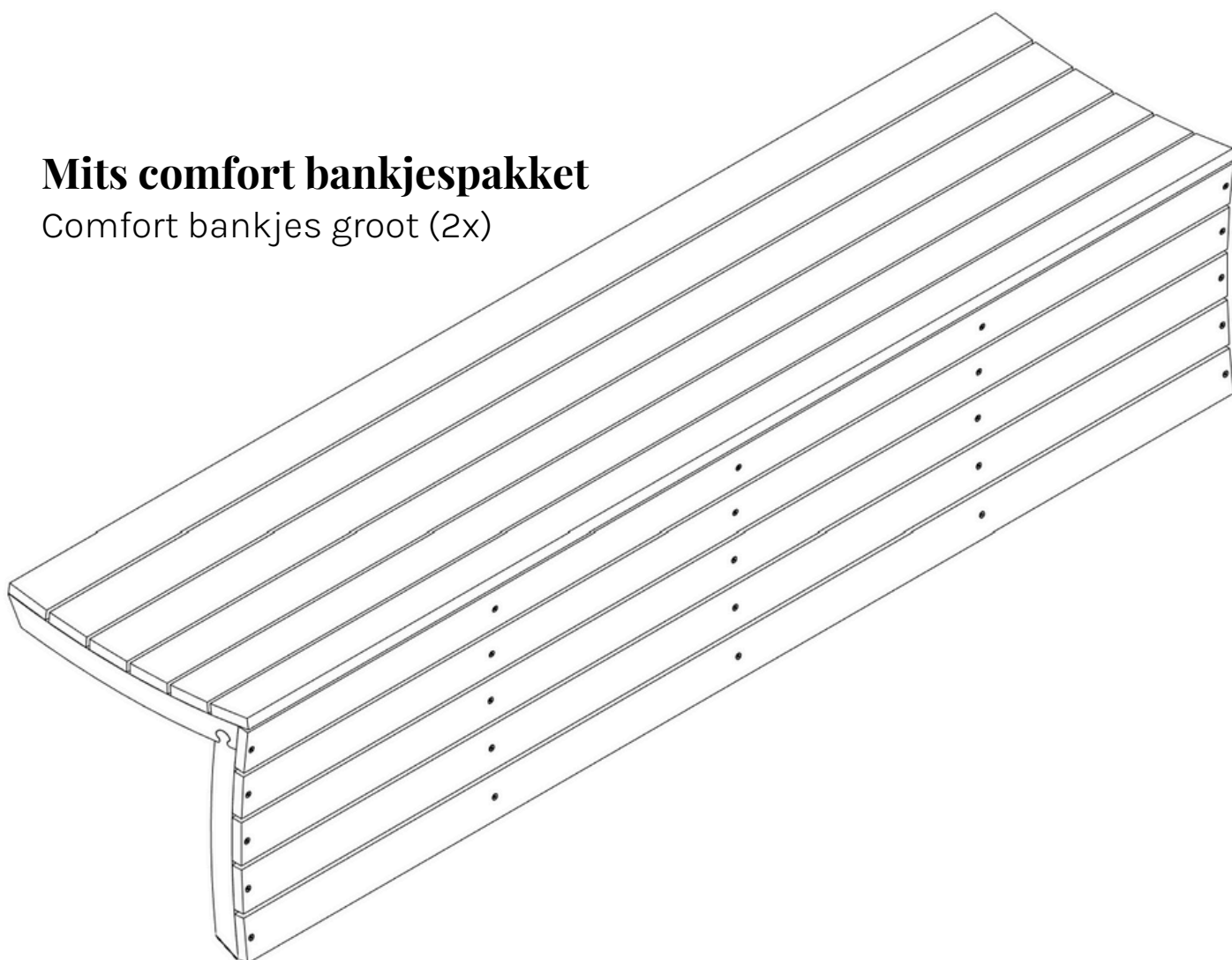
Mits comfort bankjespakket

Comfort bankjes klein (2x)

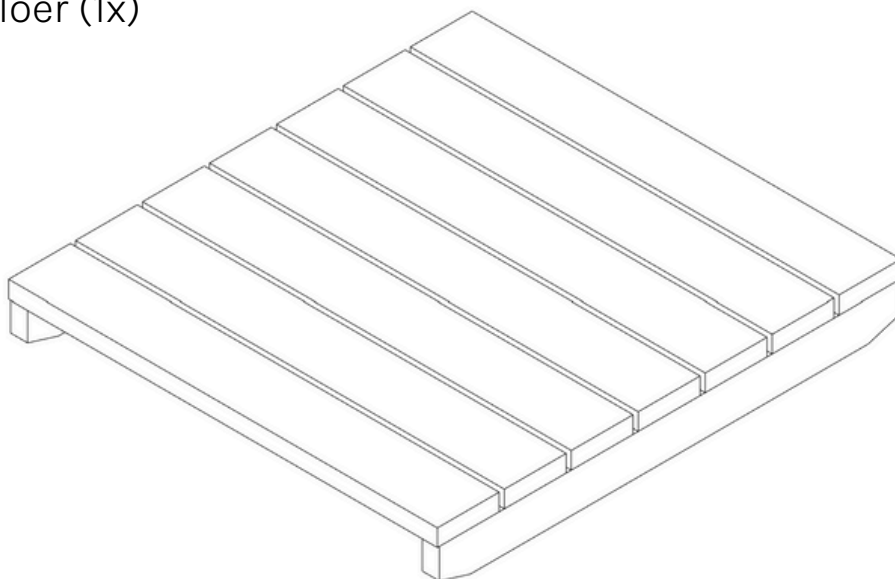


Mits comfort bankjespakket

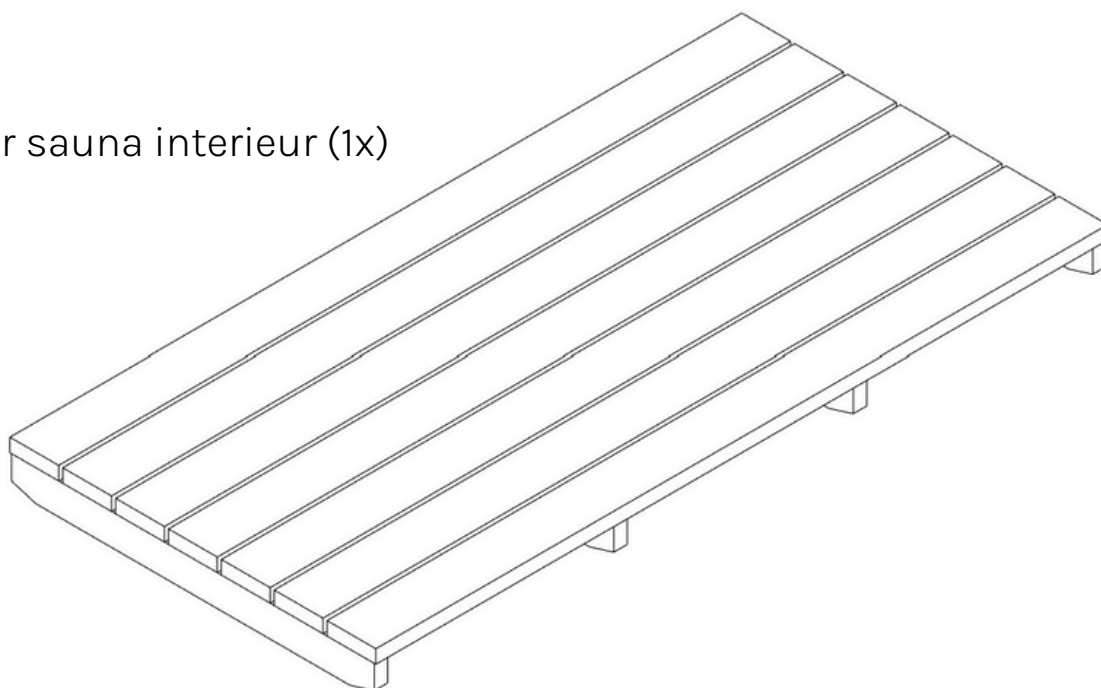
Comfort bankjes groot (2x)



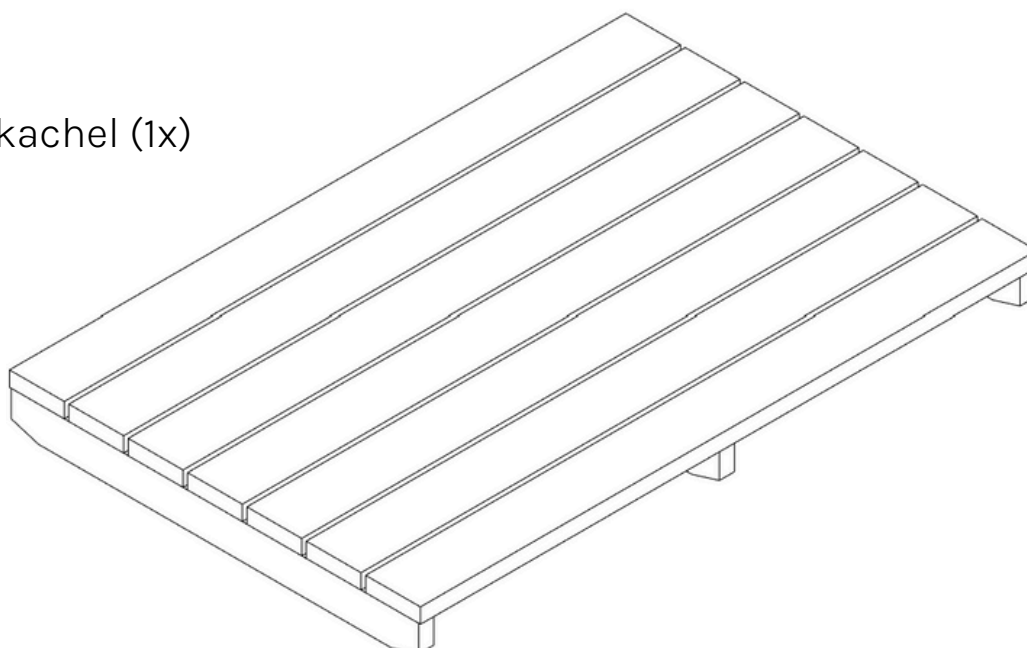
Veranda vloer (1x)



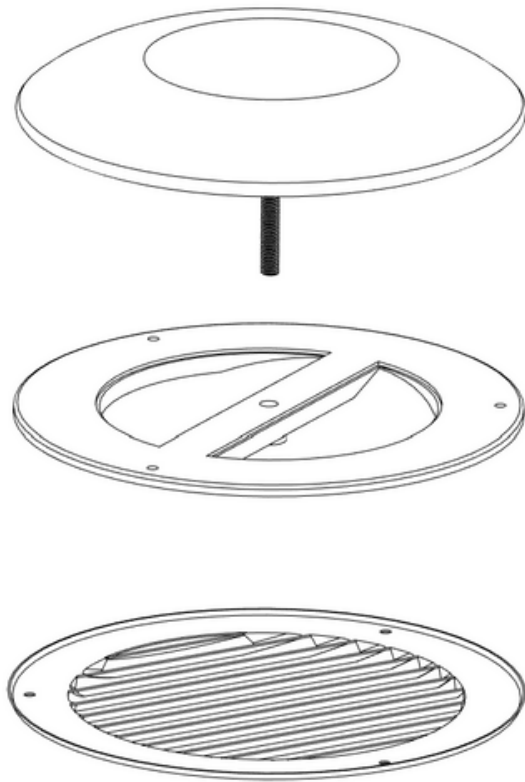
Vloer sauna interieur (1x)



Vloer kachel (1x)



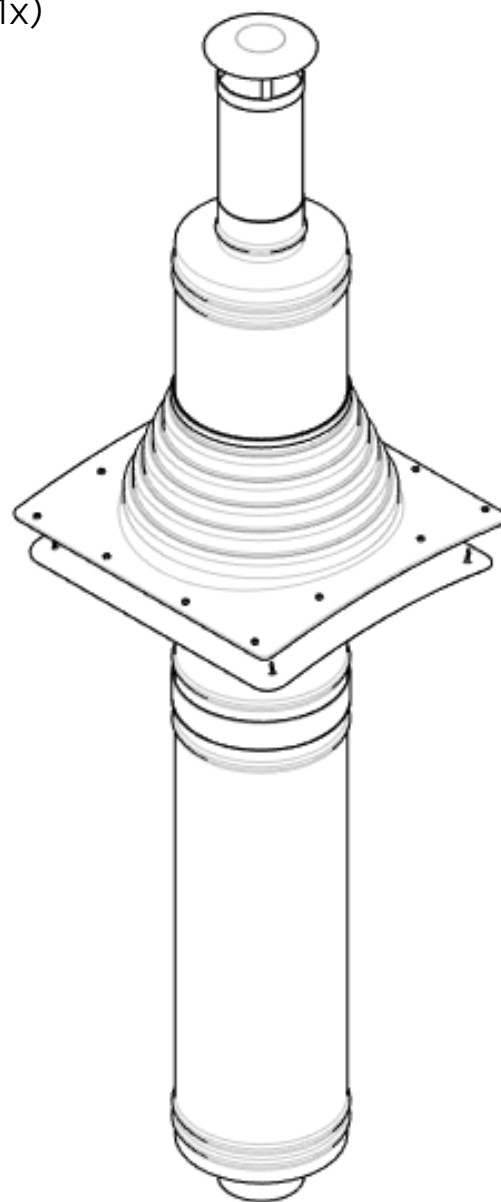
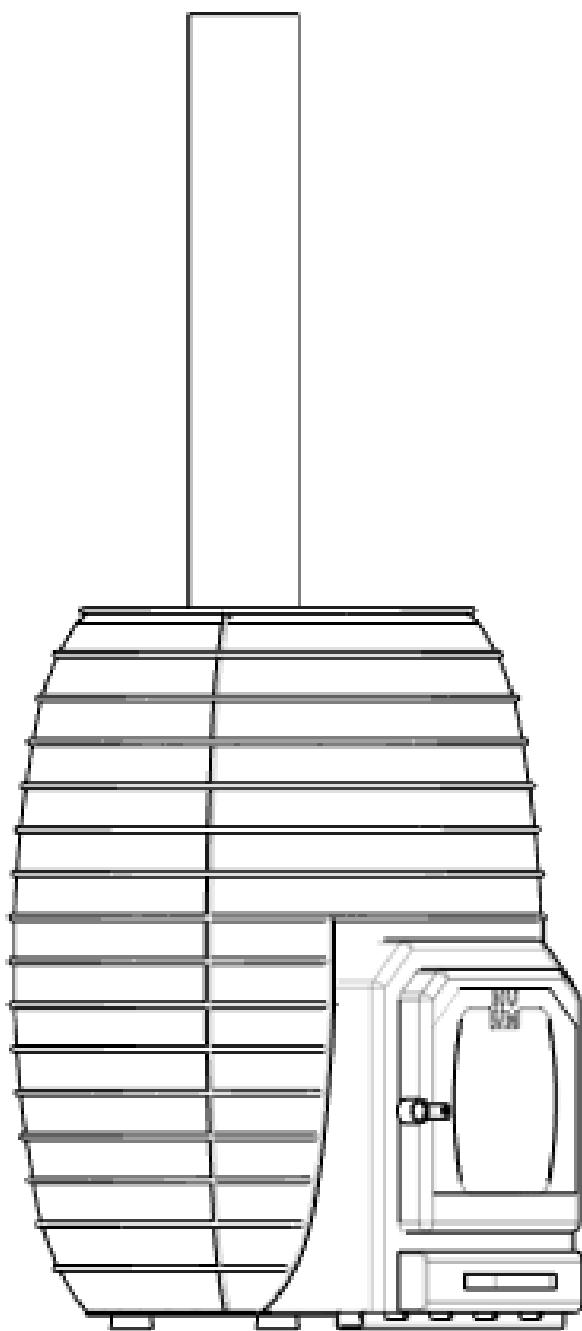
RVS ventilatie rooster (3 x), houten verstelbare rooster (1 x)



Mits houtkachel

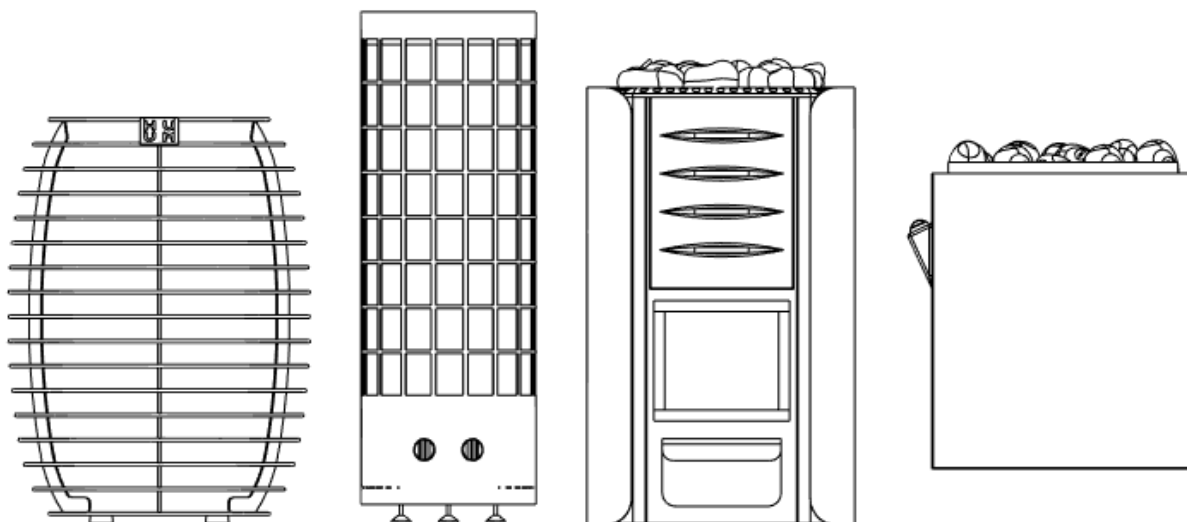
Houtkachel (1x)

houtkachel schoorsteen en toebehoren (1x)



Mits elektrische kachel

Elektrische kachel (1x)



Natuursteen opties

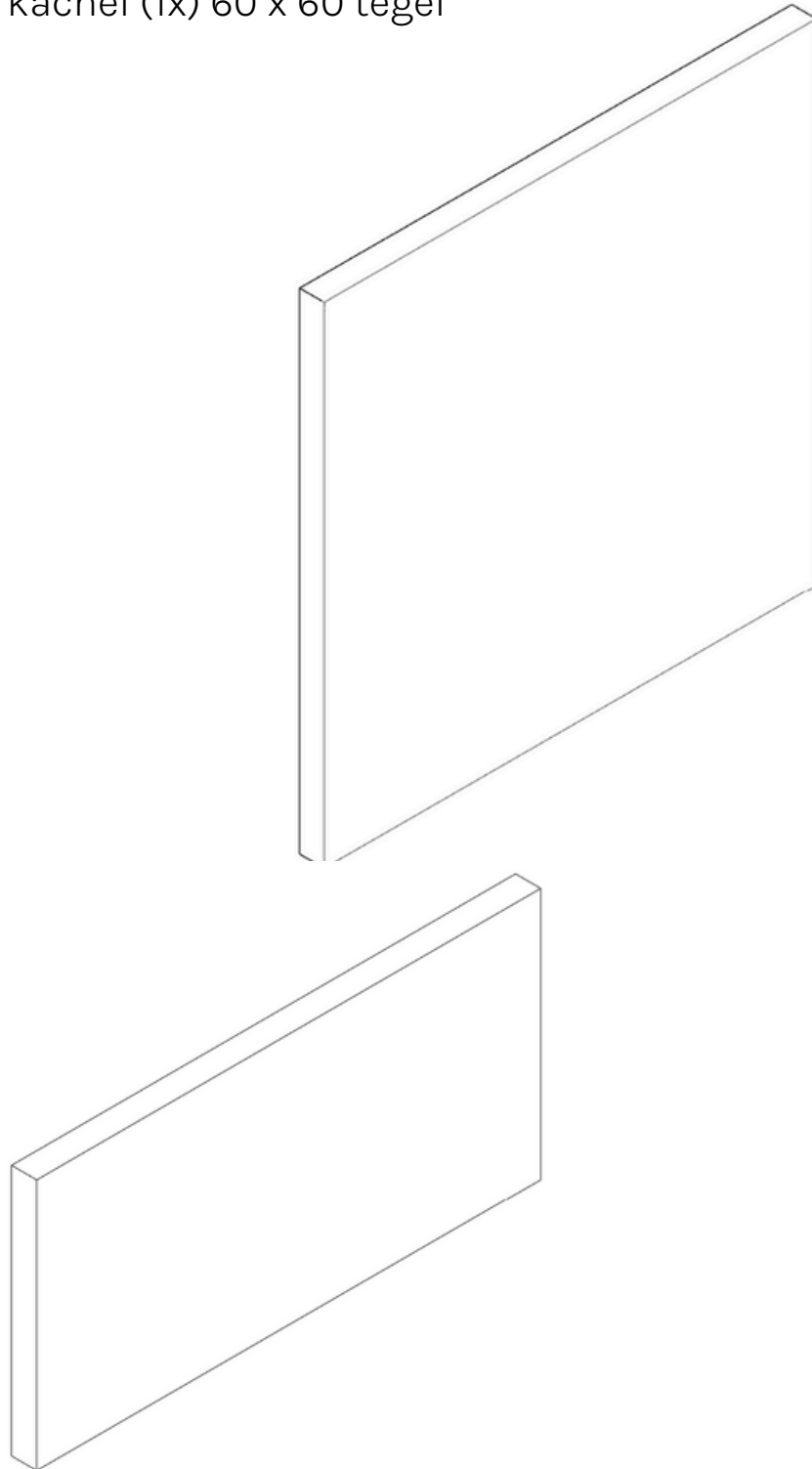
Dichte achterwand (2x) 60 x 60 tegels

Half panorama (1x) 60 x 60 tegel (1x) 60 x 30 tegel

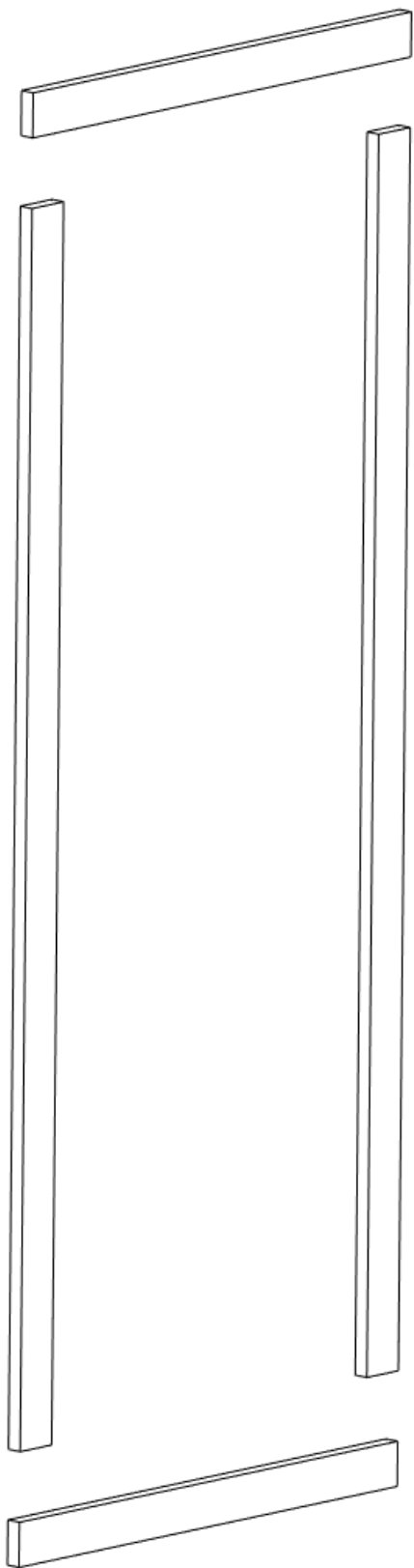
Vol panorama geen tegels

Hout kachel (1x) 60 x 60 tegel (1x) 60 x 30 tegel

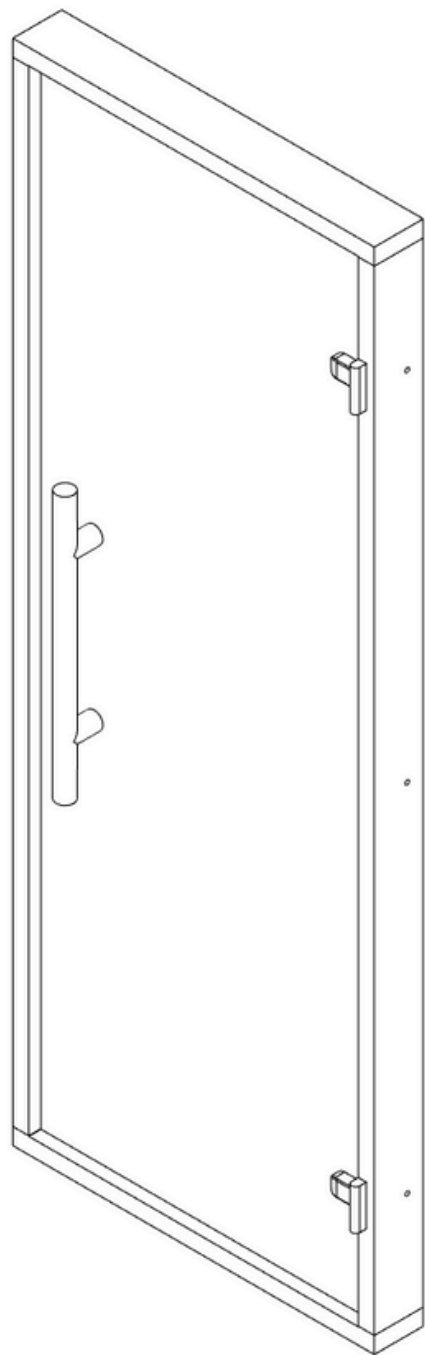
Elektrische kachel (1x) 60 x 60 tegel



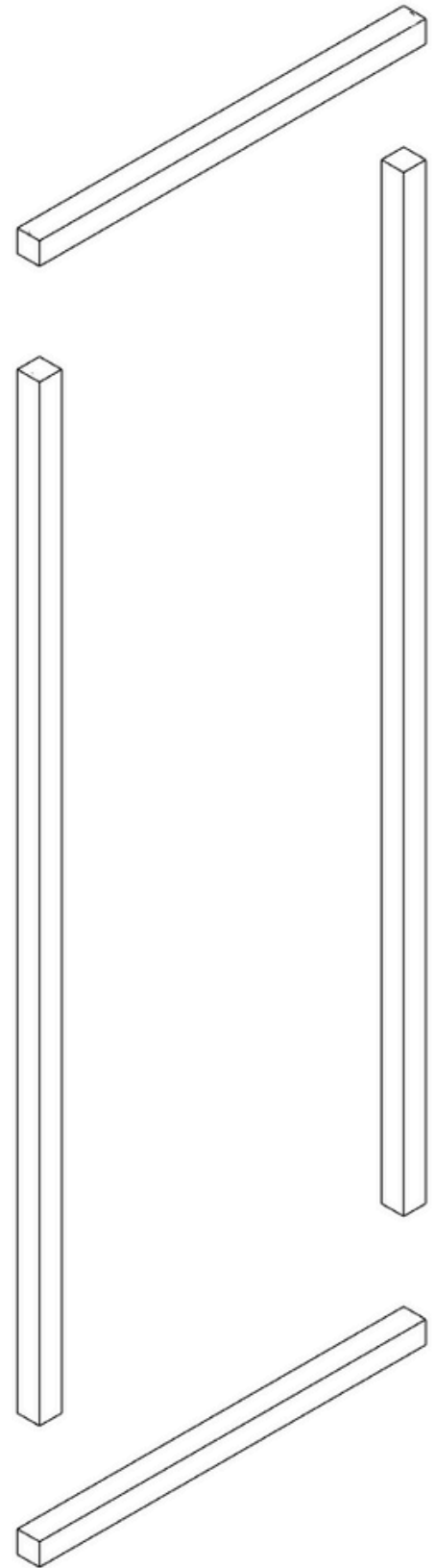
Aftimmer latten set (1x)



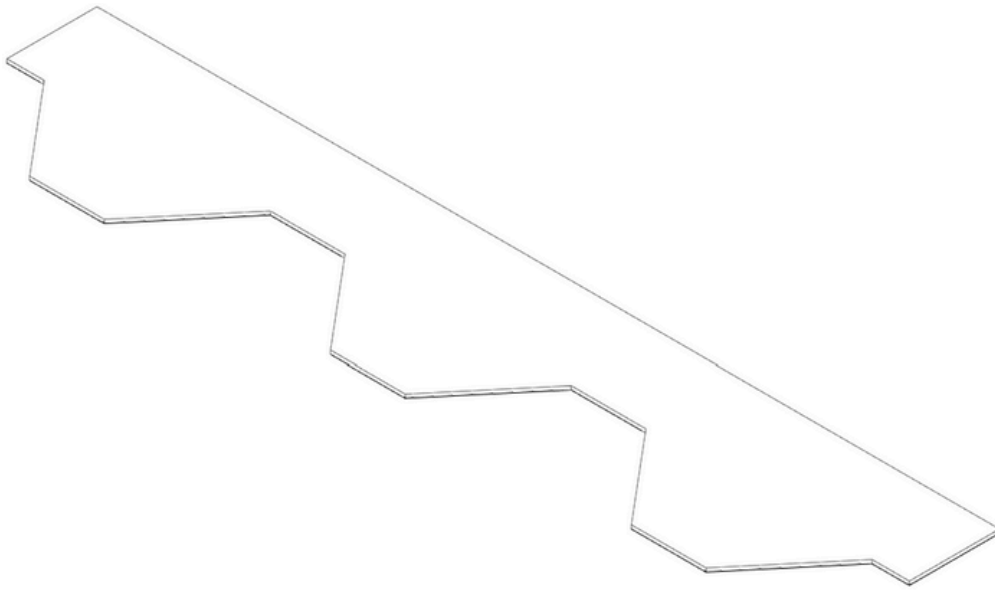
Deur set (1x)



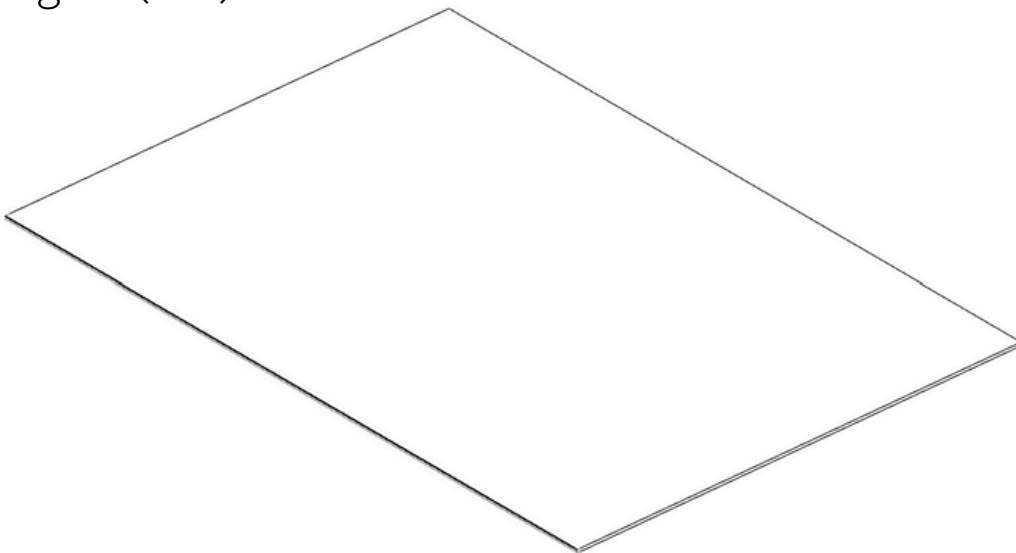
Stelkozijn kepers set (1x)



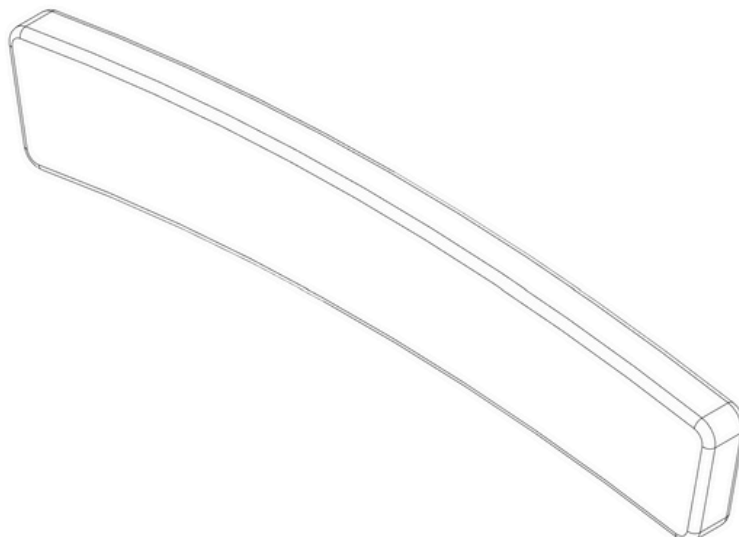
Dak shingels (9m2)



Nokshingels (23x)



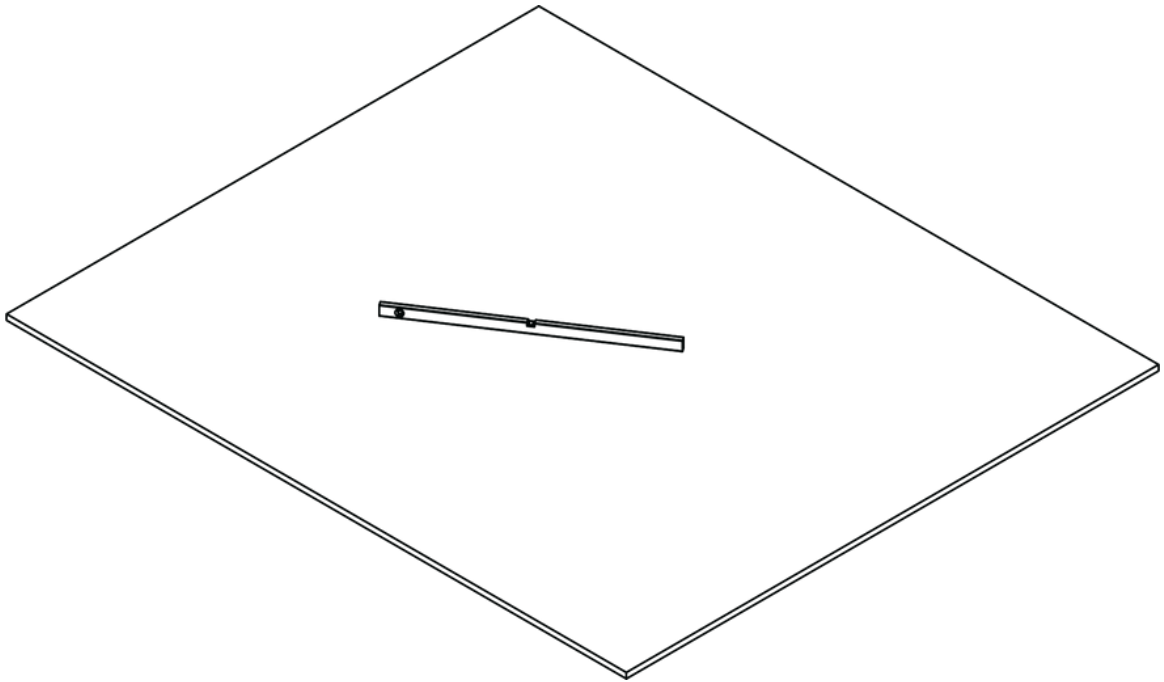
Mits gekozen:
Decoratie arches (18x)



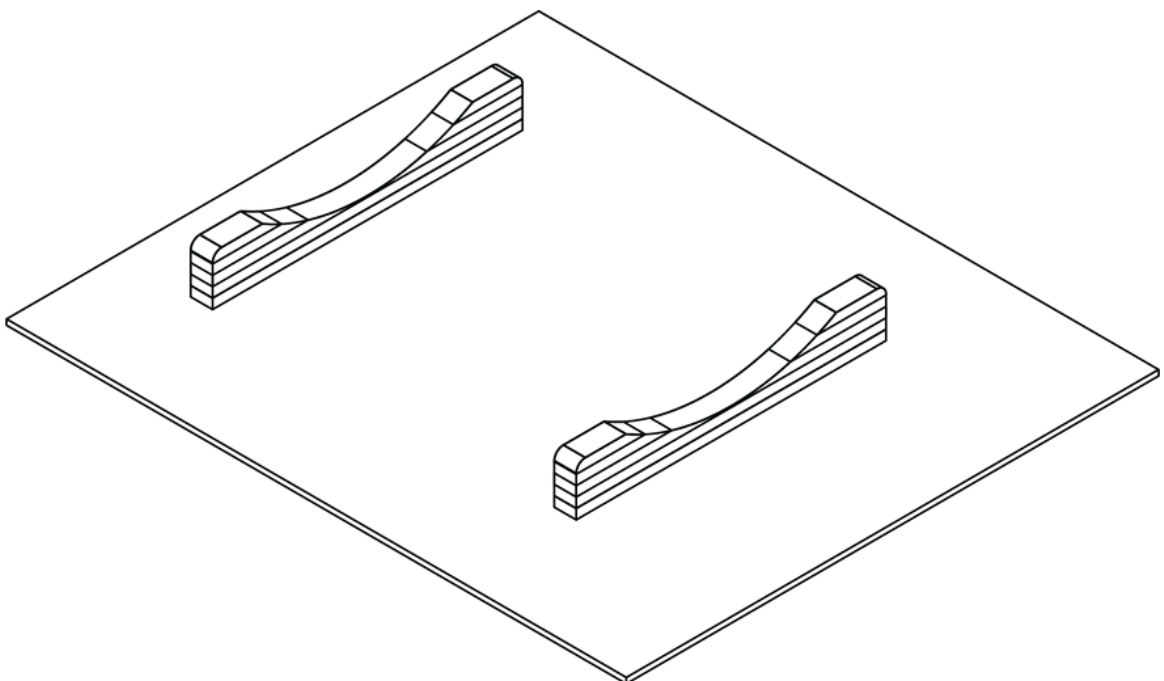
Deel 1

De onder- en voorkant

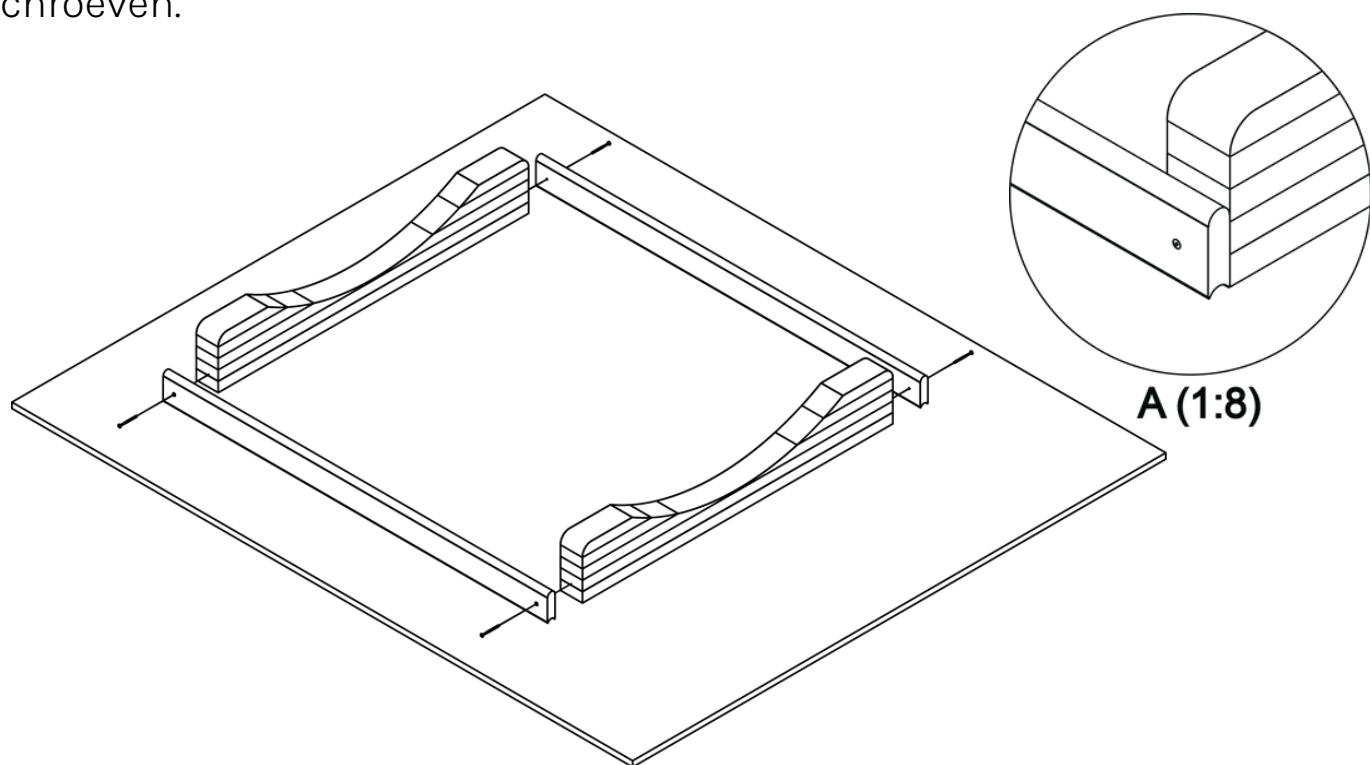
Stap 1. Zorg ervoor dat de ondergrond van de sauna waterpas en verhard is. Scan de QR-code voor meer informatie hierover.



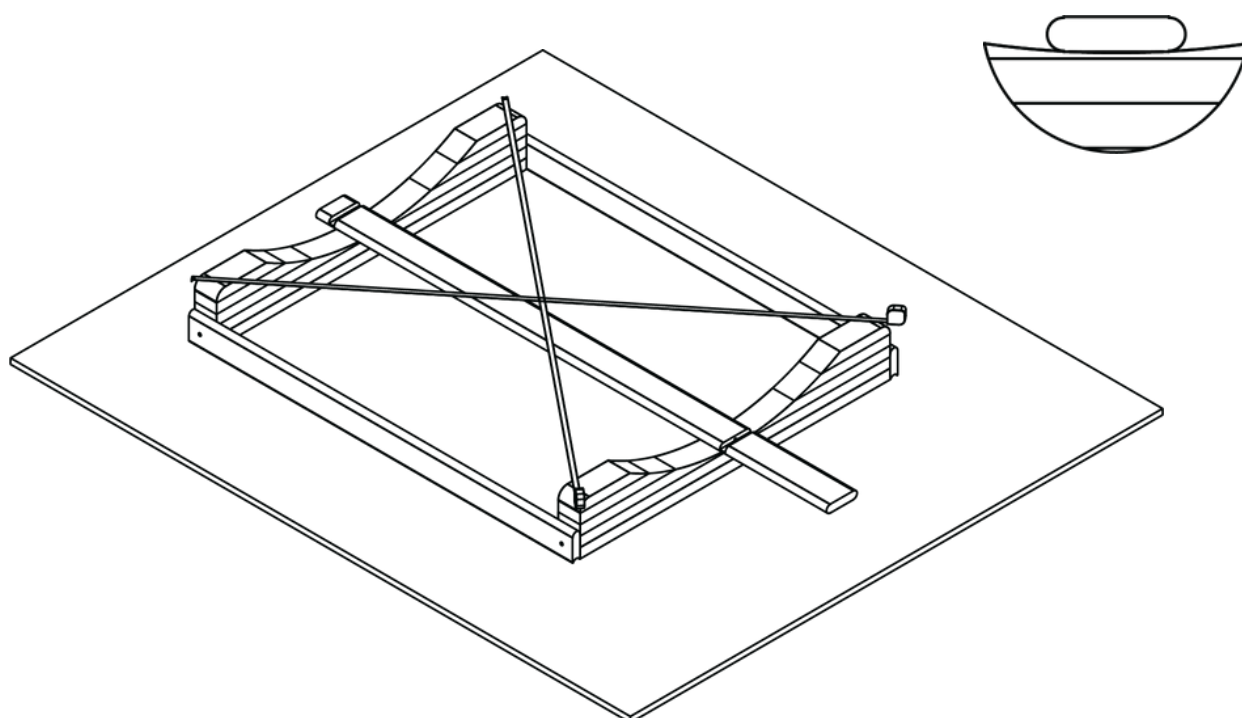
Stap 2. Plaats de sloffen op de ondergrond.



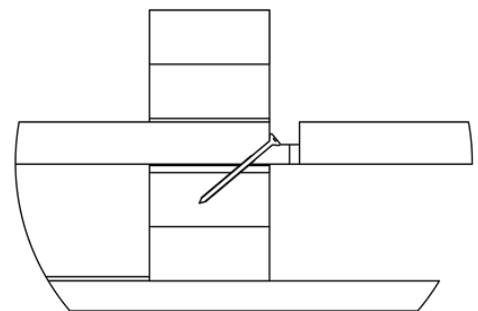
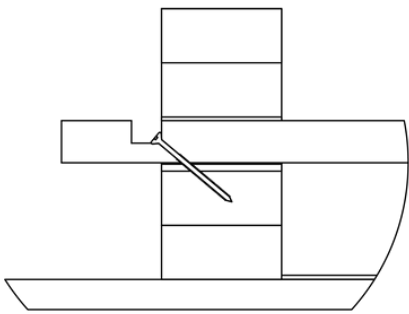
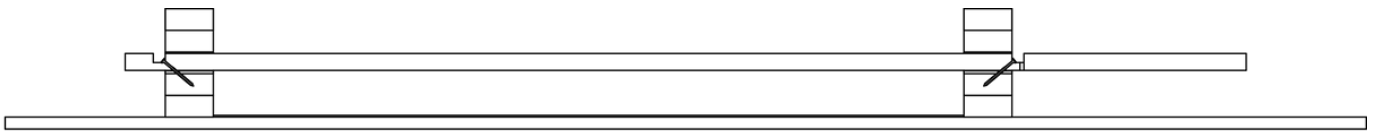
Stap 3. Schroef de 2 halve maan montage balken op de kopse kant van de sloffen. Gebruik hiervoor (4x) 5.5x100 schroeven.



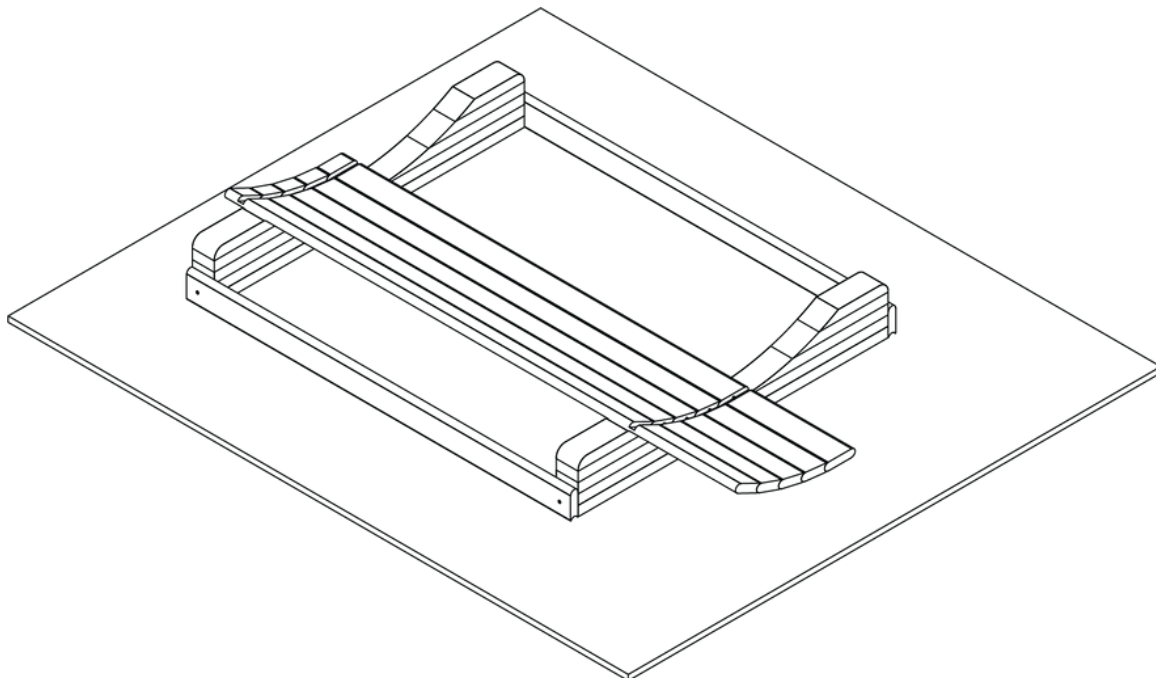
Stap 4. Plaats het middelste volle maan profiel in het midden van de sloffen en zorg er voor dat het frame haaks is. De binnenkant van de gleuf ligt op hetzelfde vlak als de buitenkant van de slof.



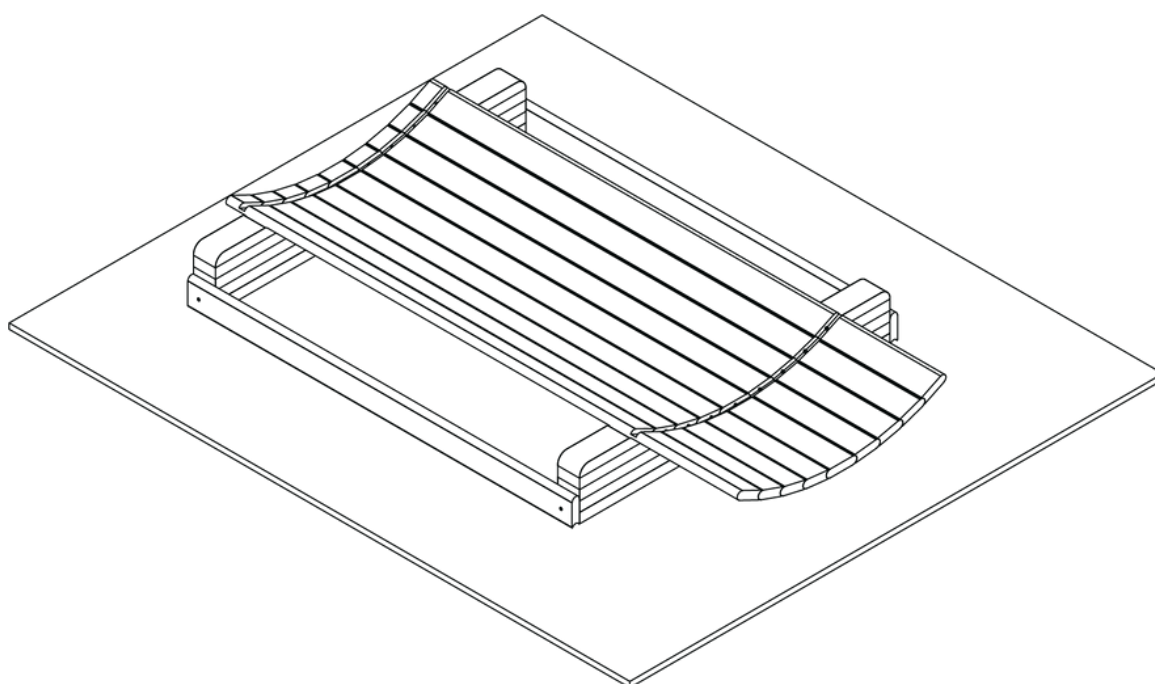
Stap 5. Schroef het volle maan profiel vast. Dit doe je door (2x) 4.5x60 schroeven onder een hoek van 45 graden vanuit de groef in de slof te schroeven. Zorg er voor dat het kopje van de schroef in het hout weg valt.



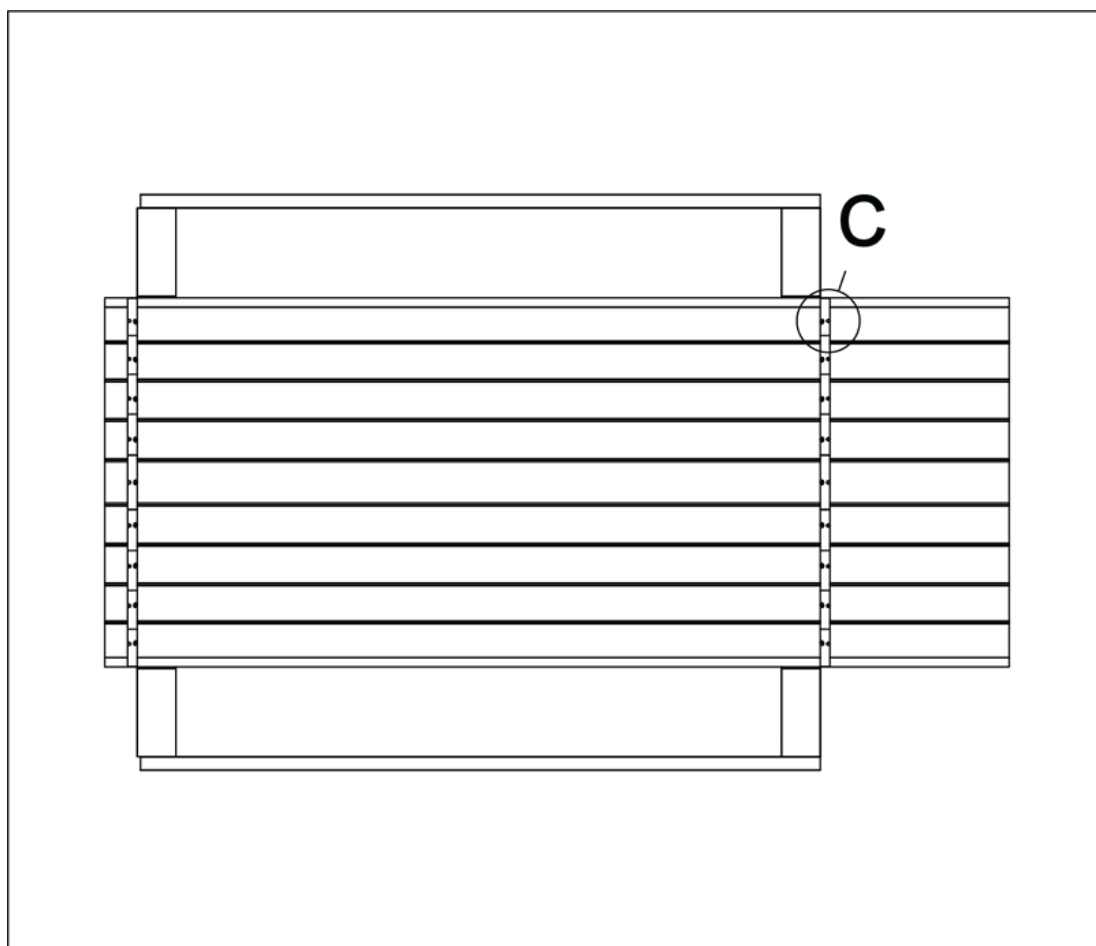
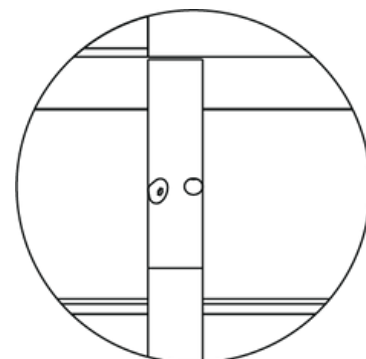
Stap 6. Plaats 4 linker halve maan profielen aan de linkerkant op de sloffen. Zorg dat deze goed aansluiten op elkaar en schroef deze onder een hoek van 45 graden vanuit de groef vast (zie afbeelding stap 5).



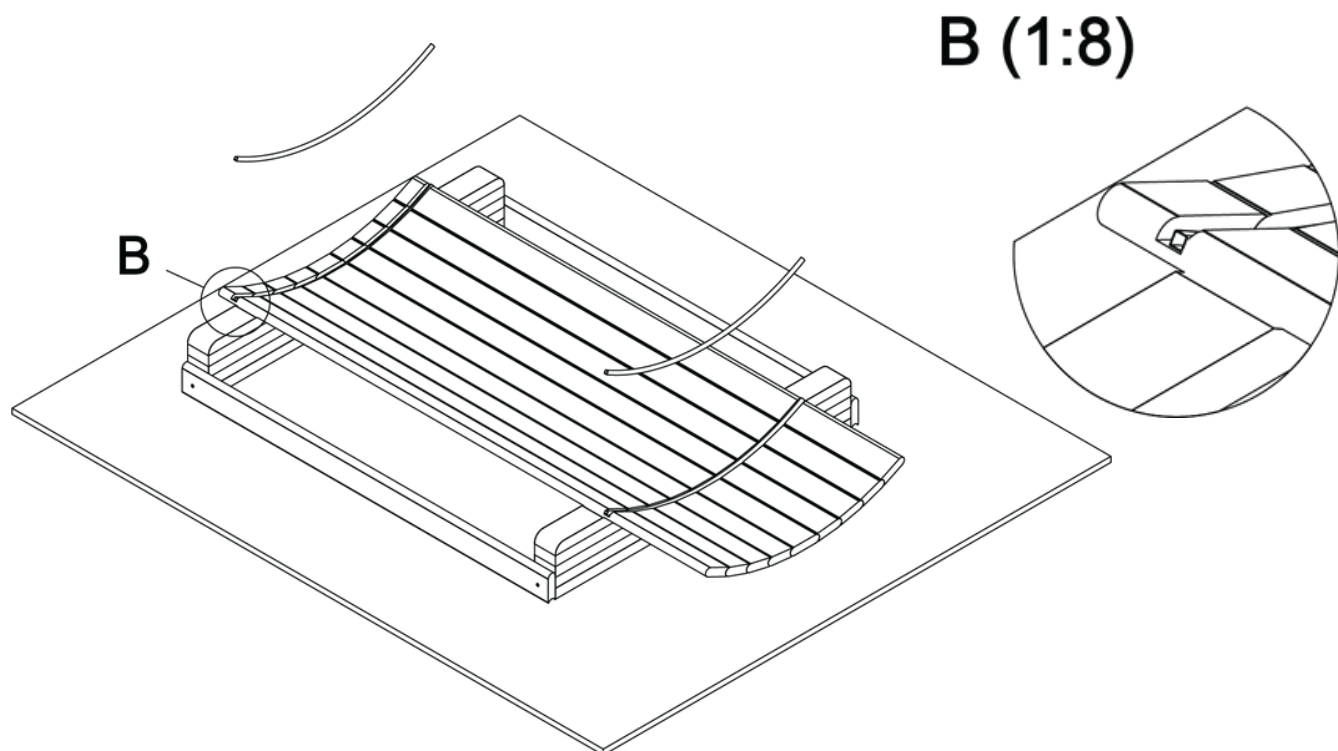
Stap 7. Plaats 4 rechter halve maan profielen aan de rechterkant. Zorg dat deze goed aansluiten op elkaar en schroef deze ook onder een hoek van 45 graden vanuit de groef vast (zie afbeelding stap 5).



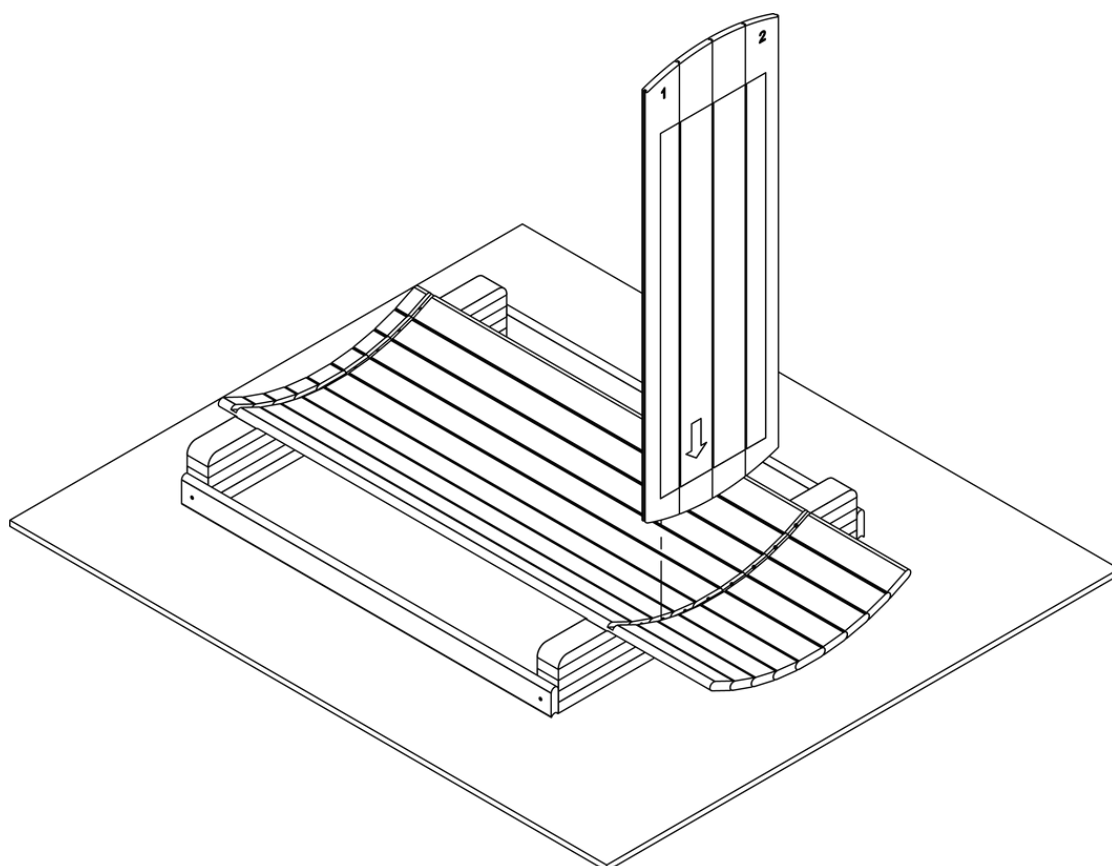
Stap 8. Boor in de gleuven van elke profiel een 10mm diameter gat in het midden tegen de buitenste wand aan. Doe dit bij zowel de voor als achterste groef. dus twee keer per profiel.



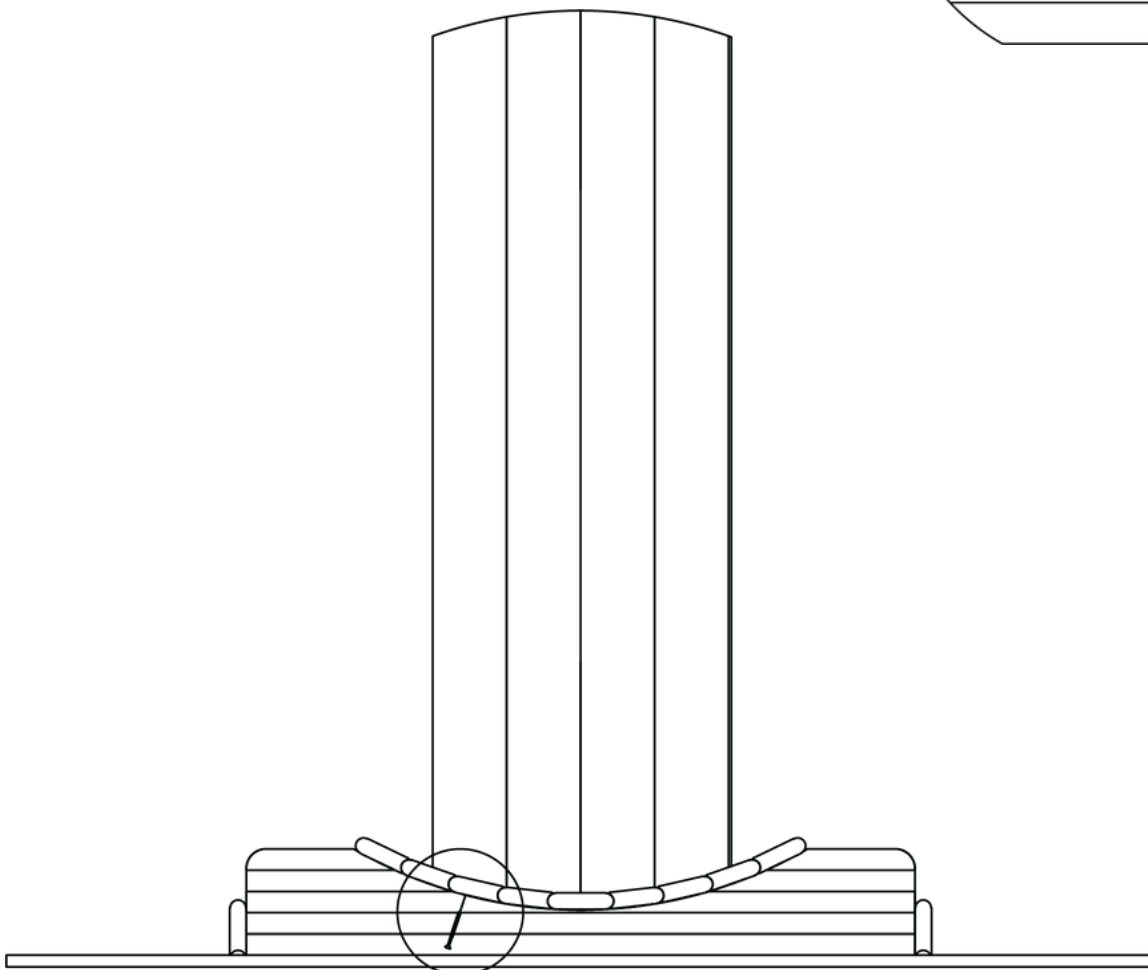
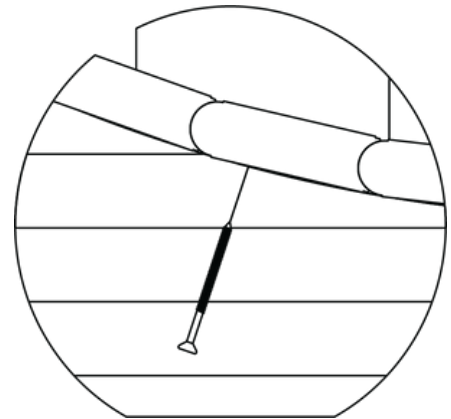
Stap 9. Plak een rubberen tochtstrip in beide groeven aan de binnenkant, over de schroefkopjes heen.



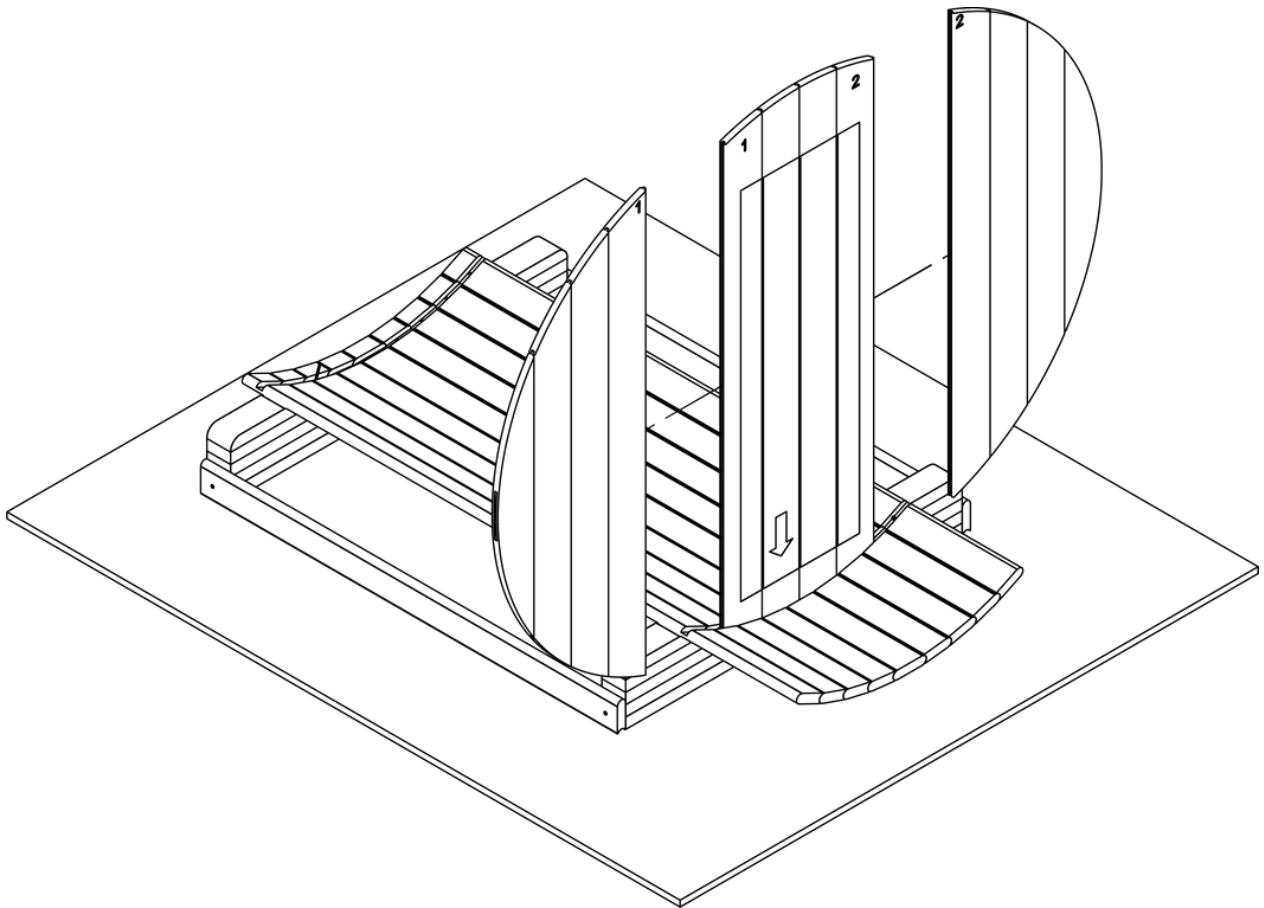
Stap 10. Plaats het middelste gedeelte van de voorste wand in de groef. Zorg dat deze onderin de groef aansluit en in het midden zit. De pijl moet aan de voorkant zitten en naar beneden wijzen.



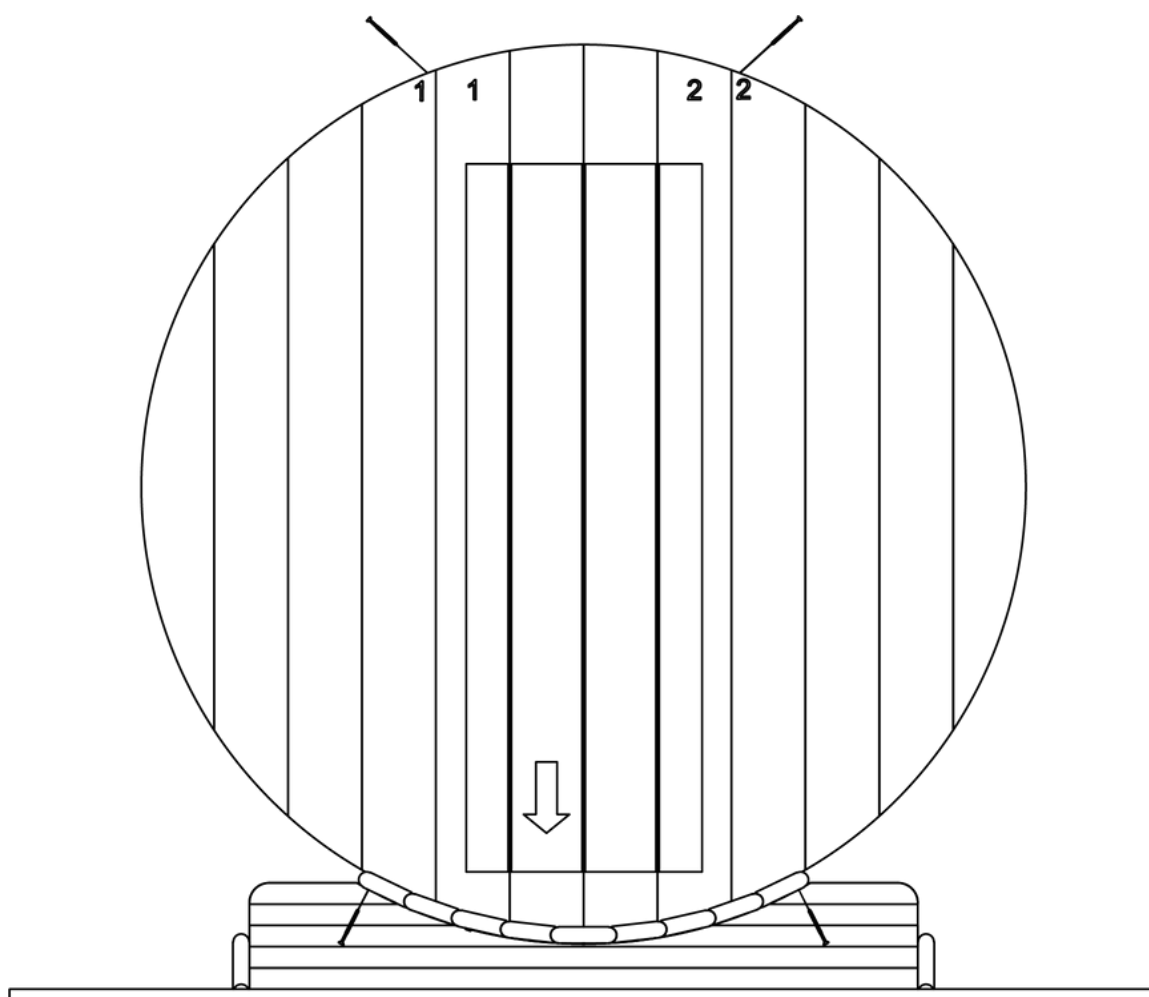
Stap 11. Schroef de wand van onder in het midden van groef vast met een 4.5x60 schroef. Pas op dat de schroef niet door de zijkant van de wand heen steekt.



Stap 12. Plaats de twee zijanten van de voorste wand. Zorg er voor dat ze goed in de groef vallen en dat de nummers matchen.



Stap 13. Schroef de zijpanelen vast aan het midden paneel.
Gebruik hiervoor (2x) 4.5x60 schroeven voor de onderkant en
(2x) 5x100 schroeven voor de bovenkant.



Deel 2

De achterkant

Wat is voor jou van toepassing?

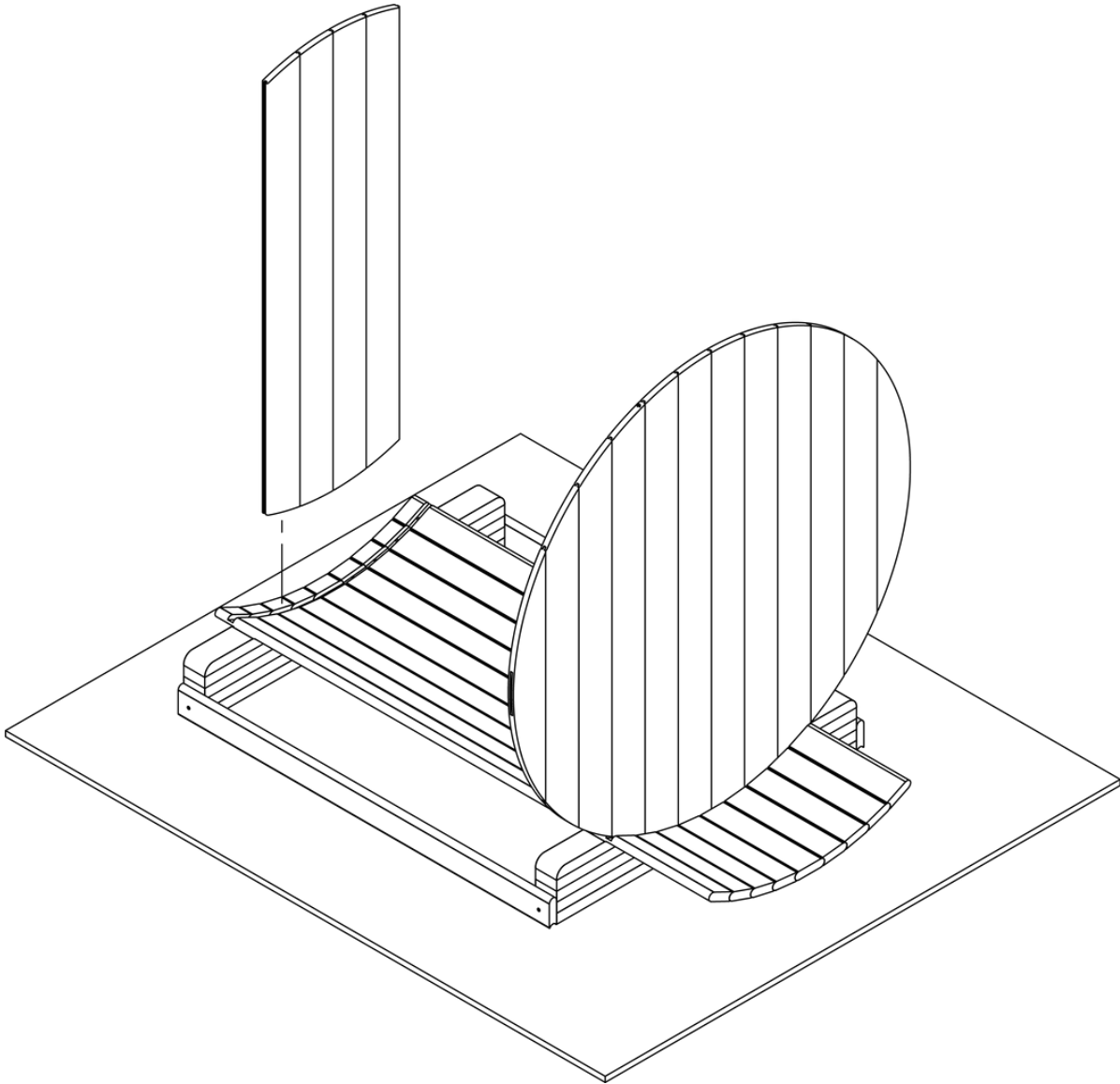
Dichte achterwand: zie stap 14A t/m 17A

Half panoramaraam: zie stap 14B t/m 15B

Volledig panoramaraam: zie stap 14C t/m 15C

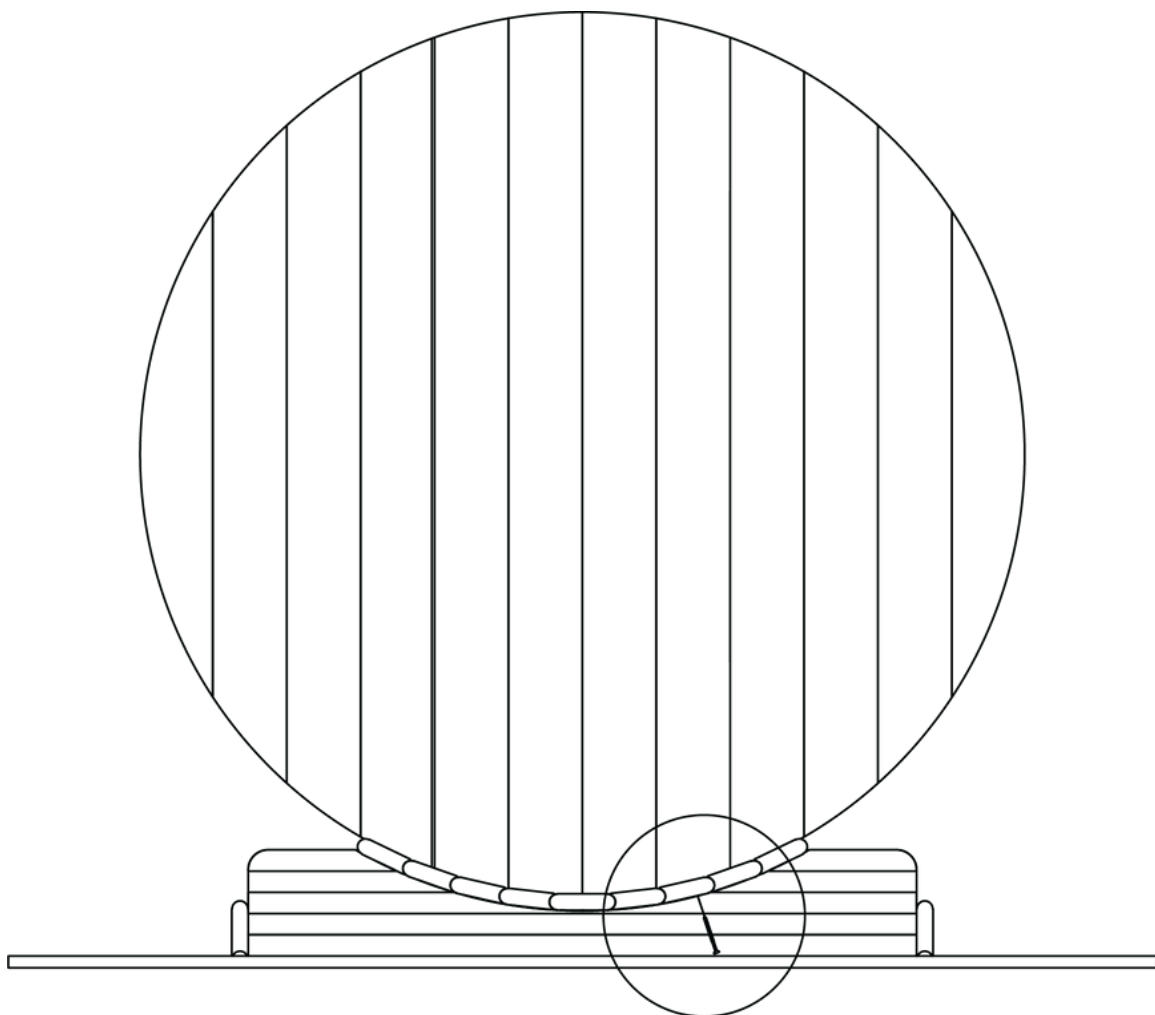
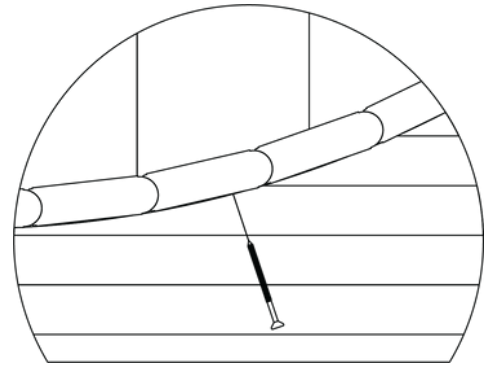
DICHTE ACHTERWAND

Stap 14 A. Plaats het middelste gedeelte van de achterste wand in de groef. Zorg ervoor dat deze diep in de groef ligt.



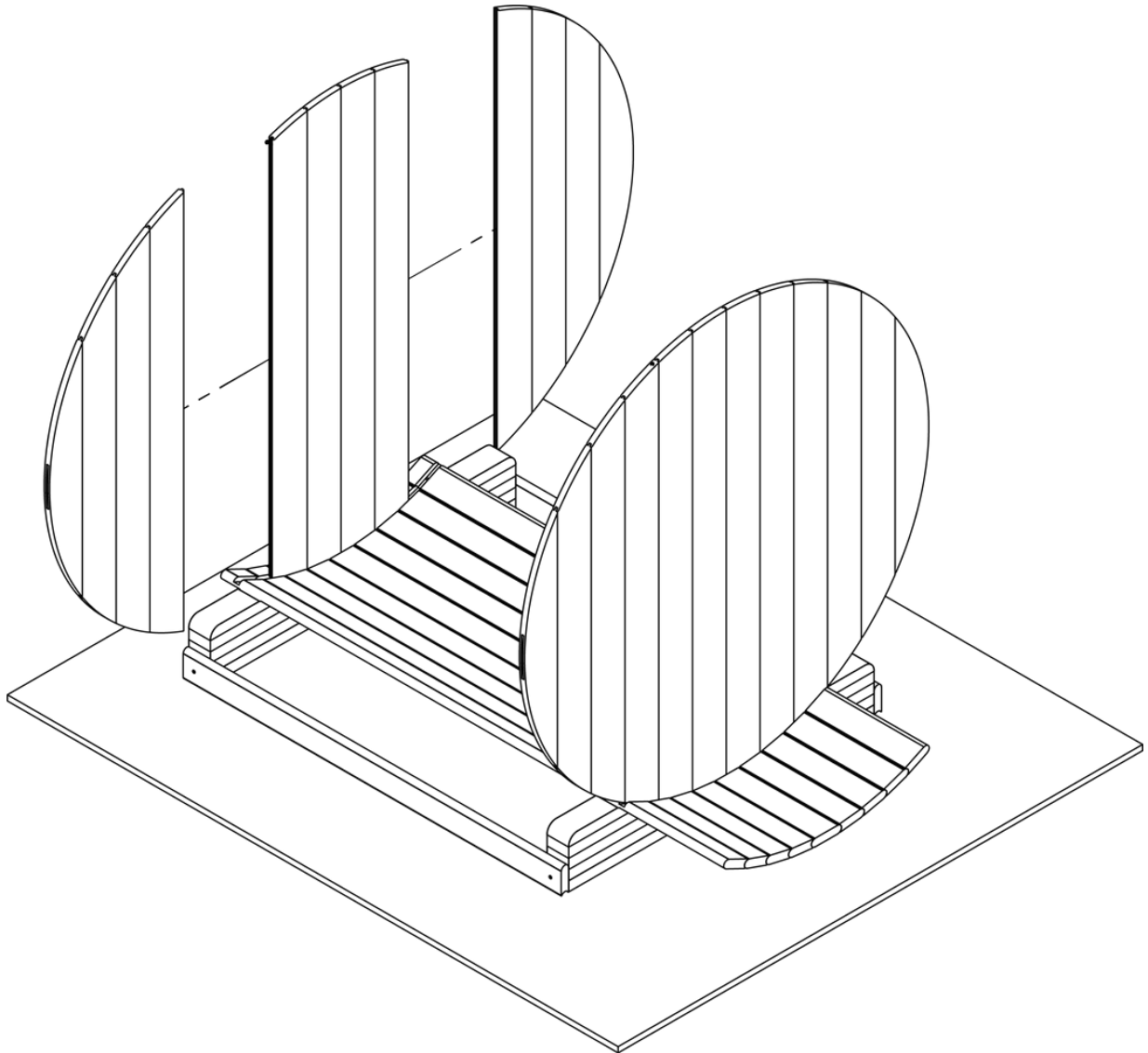
DICHTE ACHTERWAND

Stap 15 A. Schroef de wand van onder in het midden van groef vast met een 4.5x60 schroef. Pas op dat de schroef niet door de zijkant van de wand heen steekt.



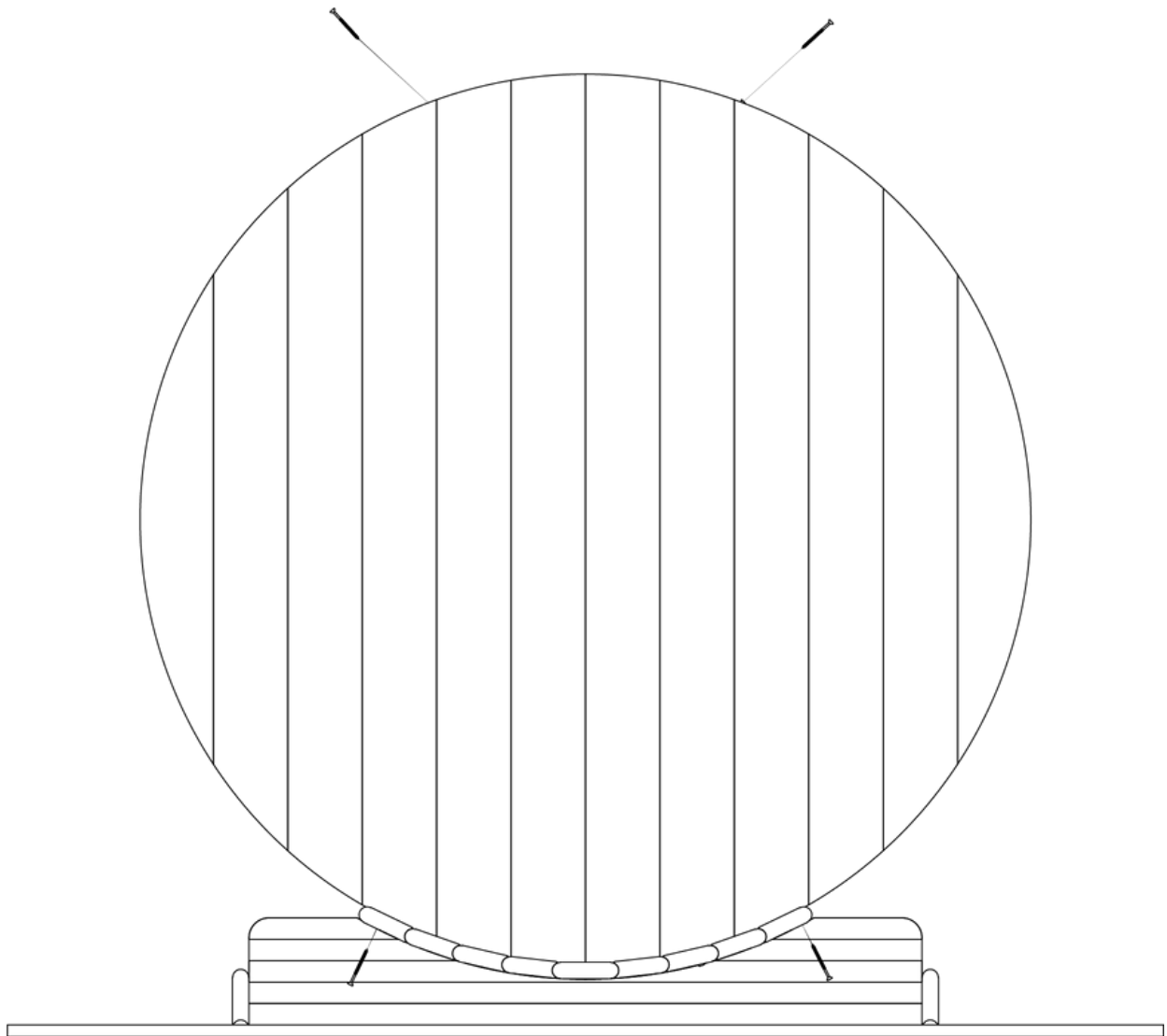
DICHTE ACHTERWAND

Stap 16 A. Plaats de twee zijanten van de achterste wand. Zorg er voor dat ze goed in de groef vallen en dat de nummers matchen.



DICHTE ACHTERWAND

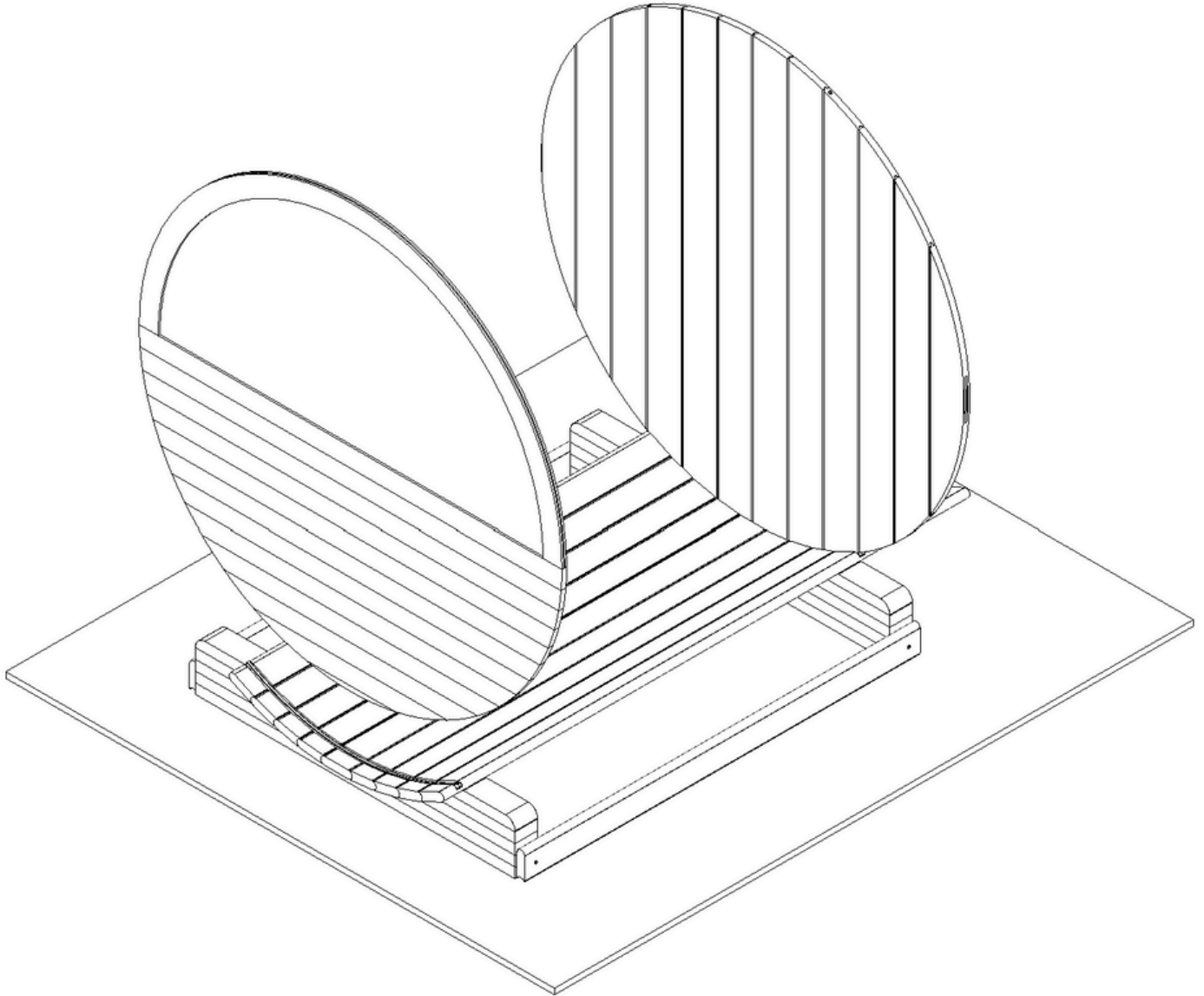
Stap 17 A. Bevestig de zijpanelen vast aan het middenpaneel.
Gebruik hiervoor (2x) 4.5x60 schroeven voor de onderkant en (2x)
5x100 schroeven voor de bovenkant.



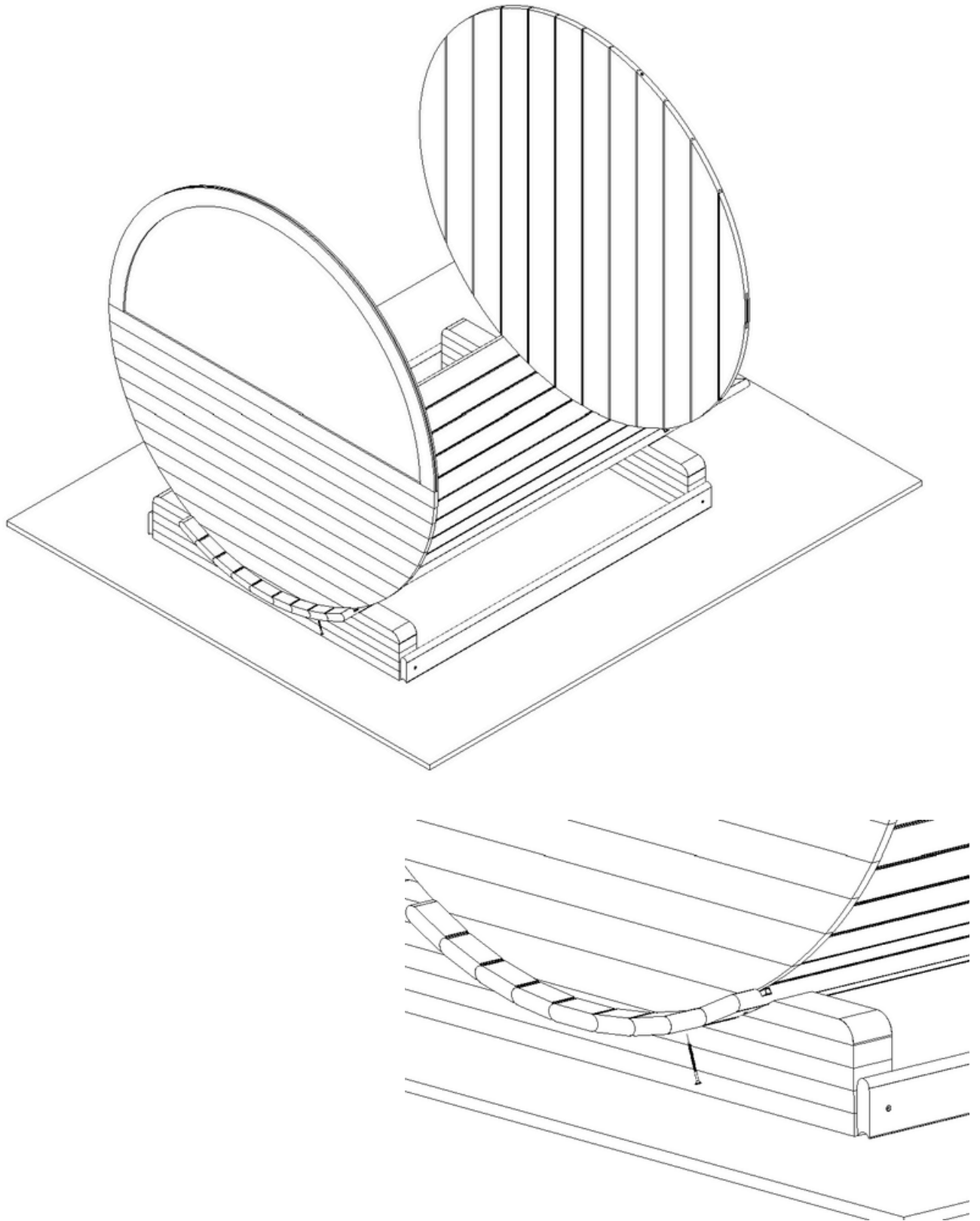
Ga nu verder naar stap 18

HALF PANORAMARAAM

Stap 14 B. Plaats de half panoramawand in de achterste groef. Zorg er voor dat de wand diep in de groef ligt. Doe dit met 2 personen.



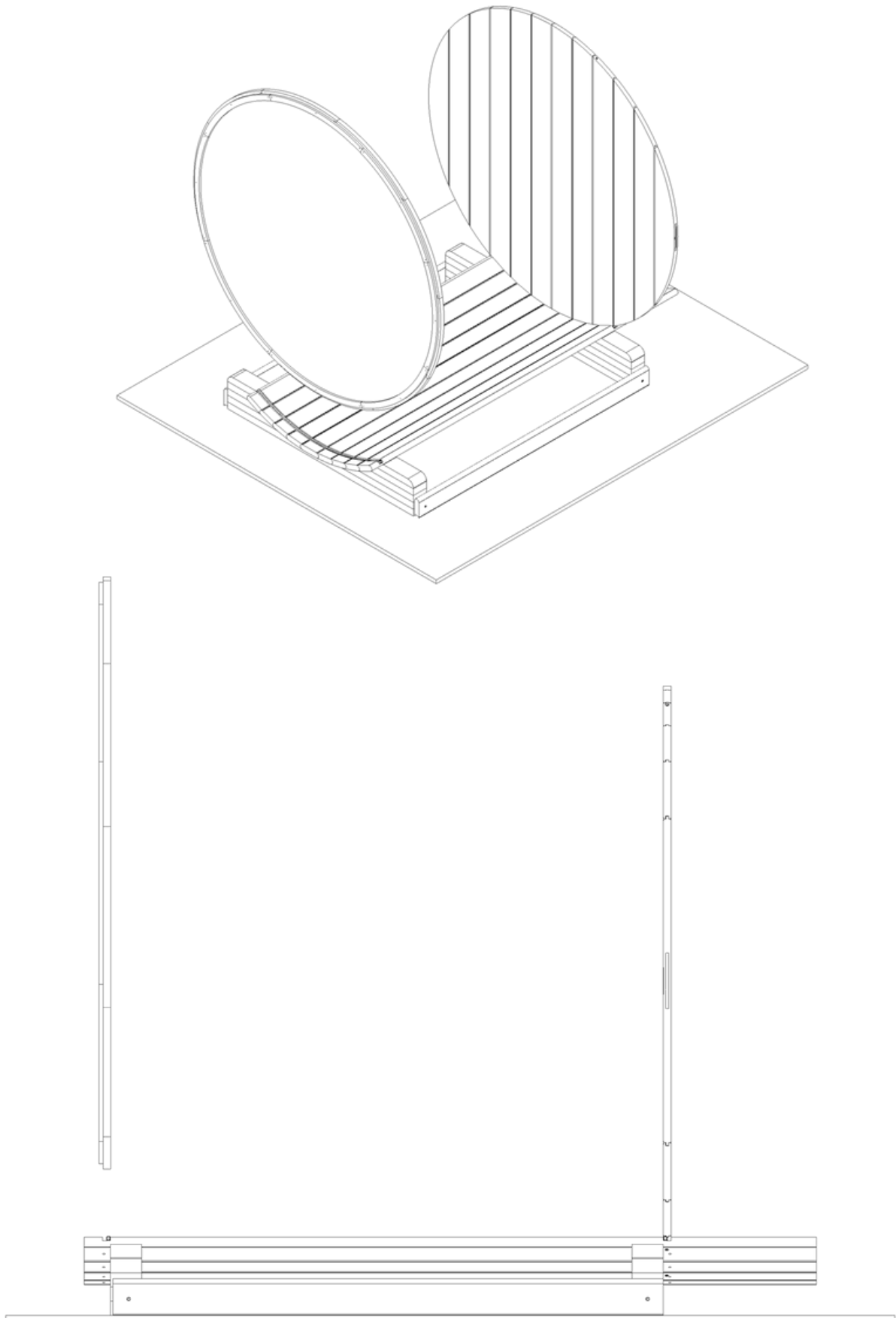
Stap 15 B. Schroef het halve panorama raam van onder vast met een enkele 4.5x60 schroef



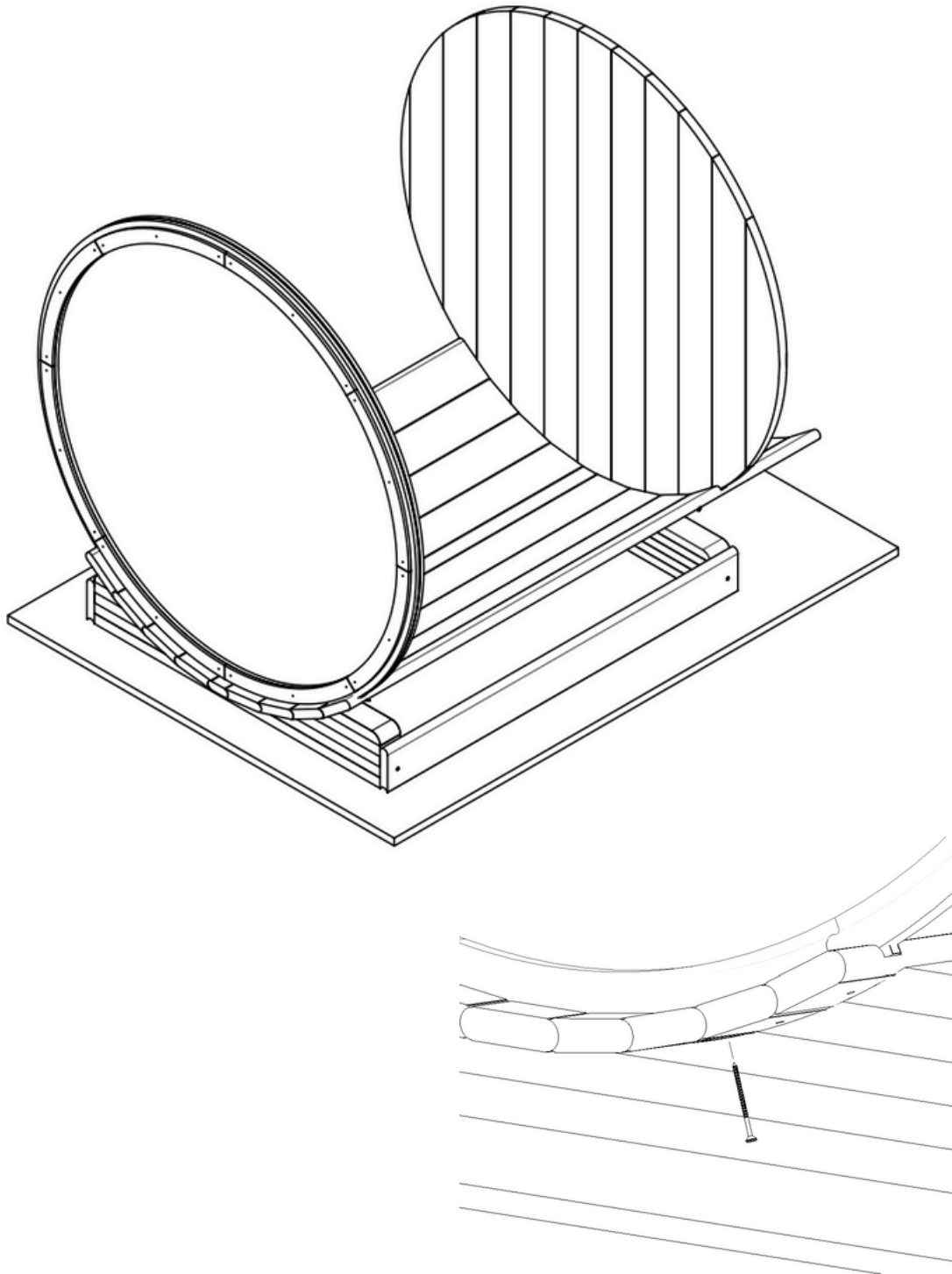
Ga nu verder naar stap 18

HEEL PANORAMARAAM

Stap 14 C. Plaats het panoramaraam in de achterste groef, doe dit met 2 personen. Zorg ervoor dat het raam zo diep mogelijk in de groef ligt. Let erop dat de aftimmerlatten naar buiten gericht zijn.



Stap 15 C. Schroef het panoramaraam van onder vast met een enkele 4.5x60 schroef



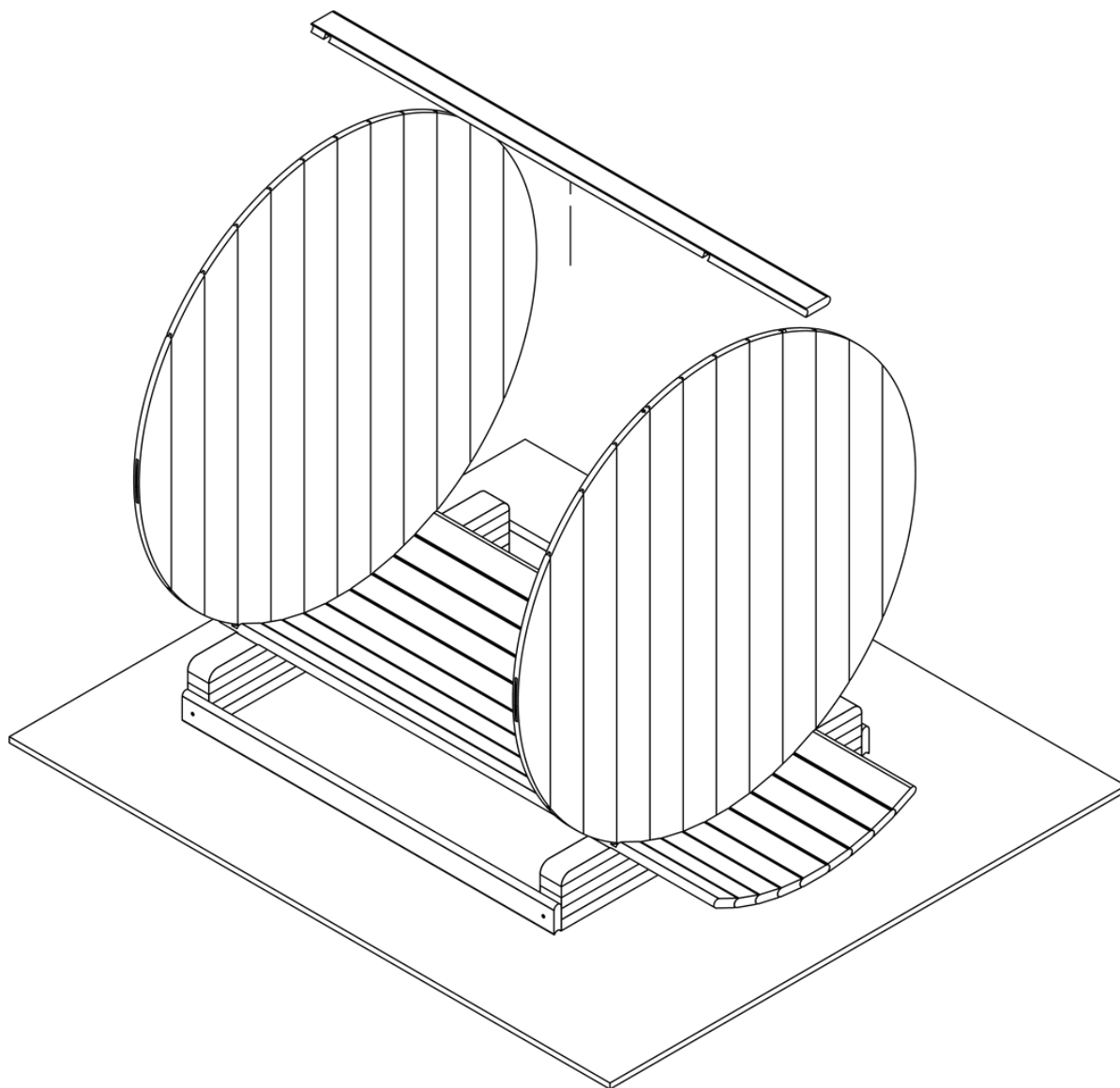
Ga nu verder naar stap 18



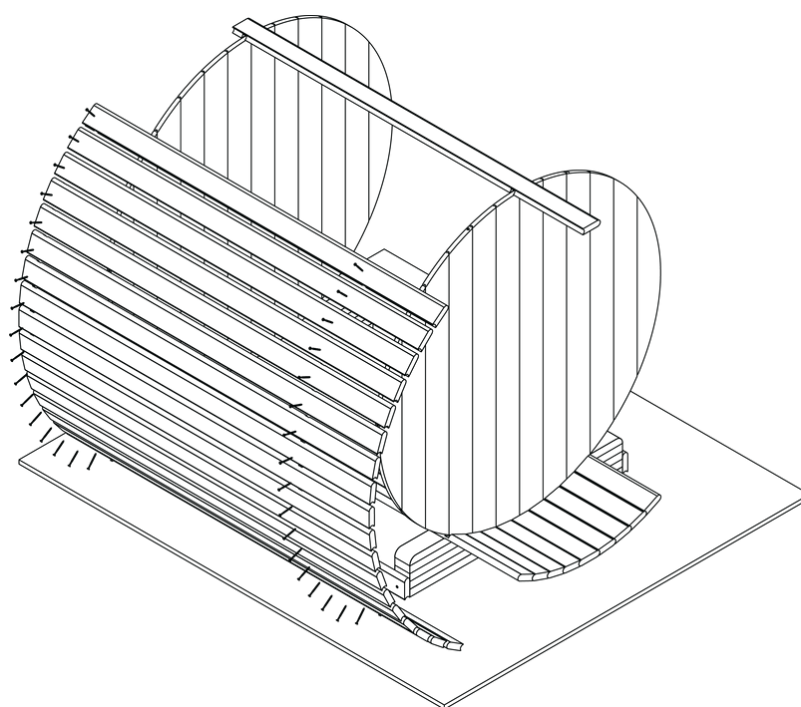
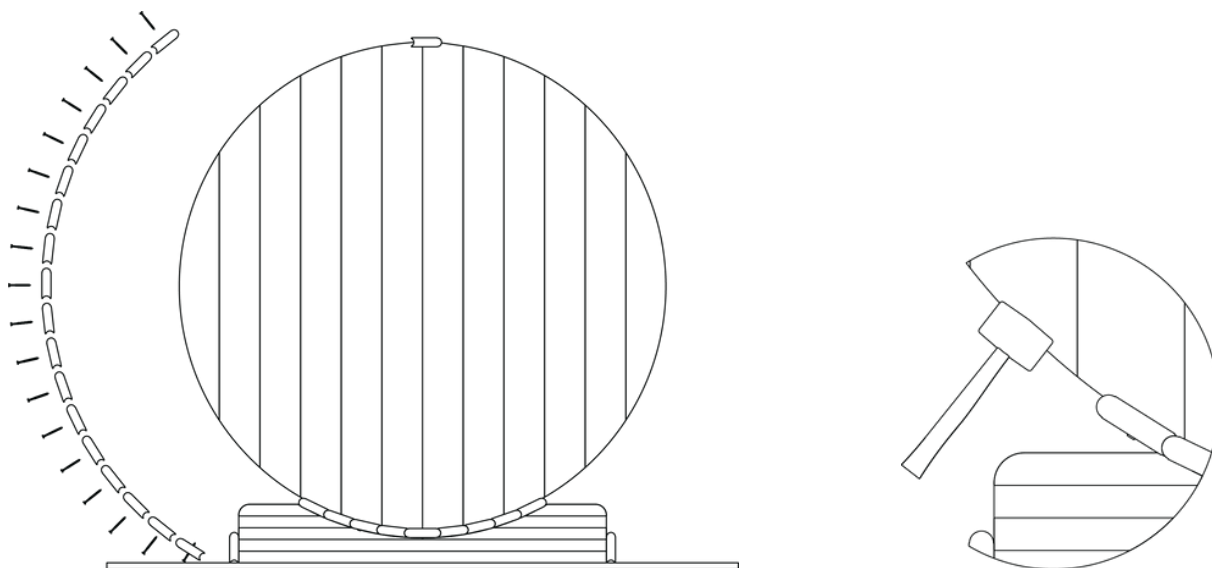
Deel 3

De ton

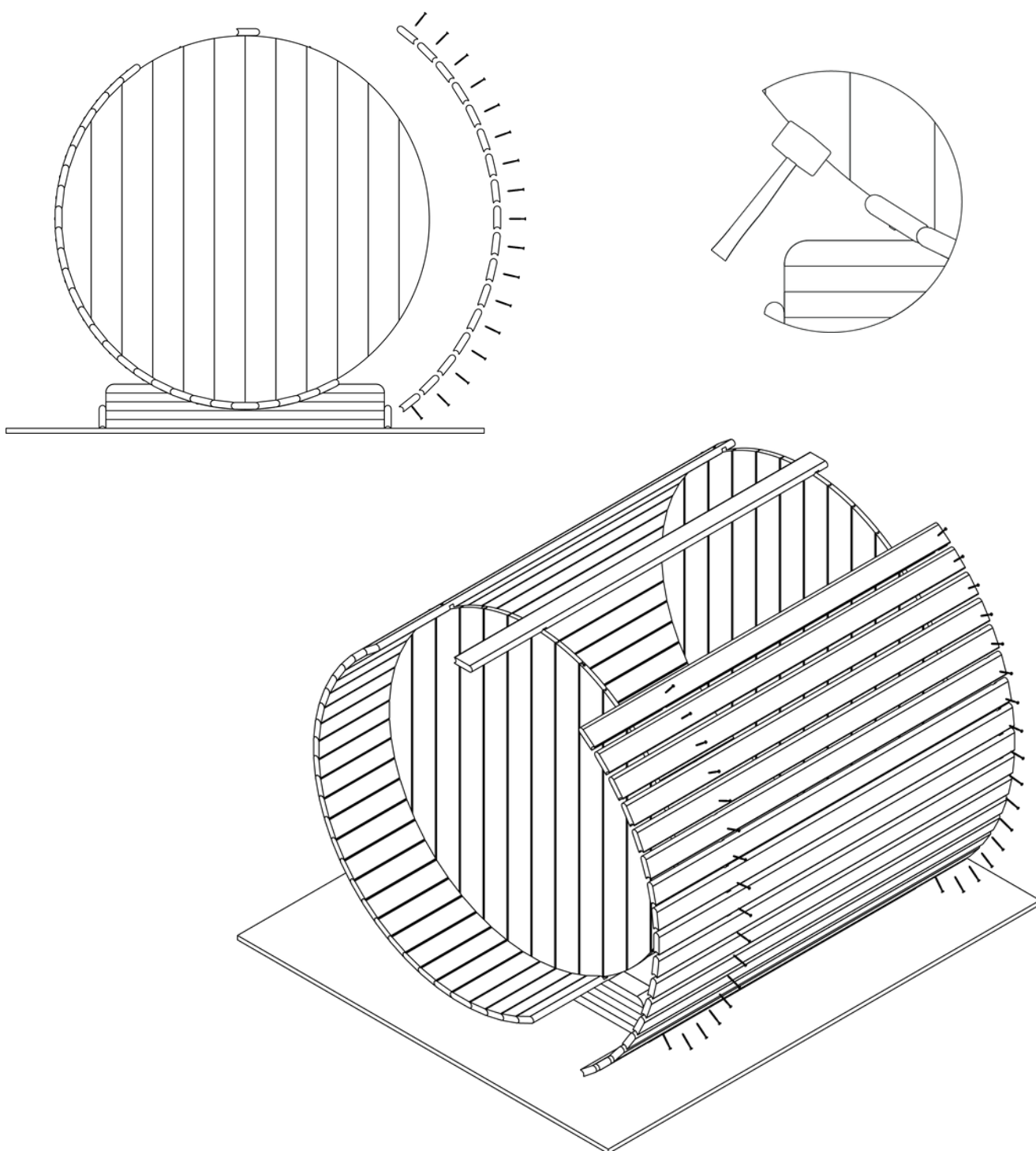
Stap 18. Plaats een halve maan profiel op de twee wanden.
Zorg er voor dat de wanden in de groef van het halve maan
profiel vallen.



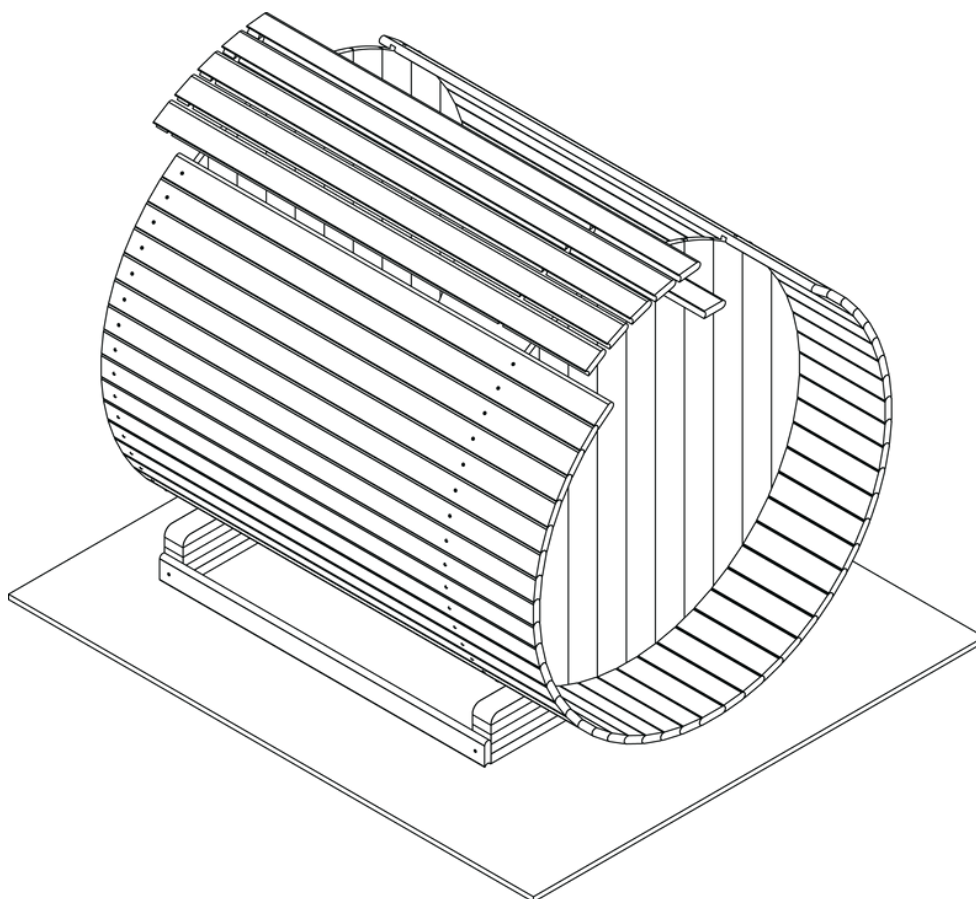
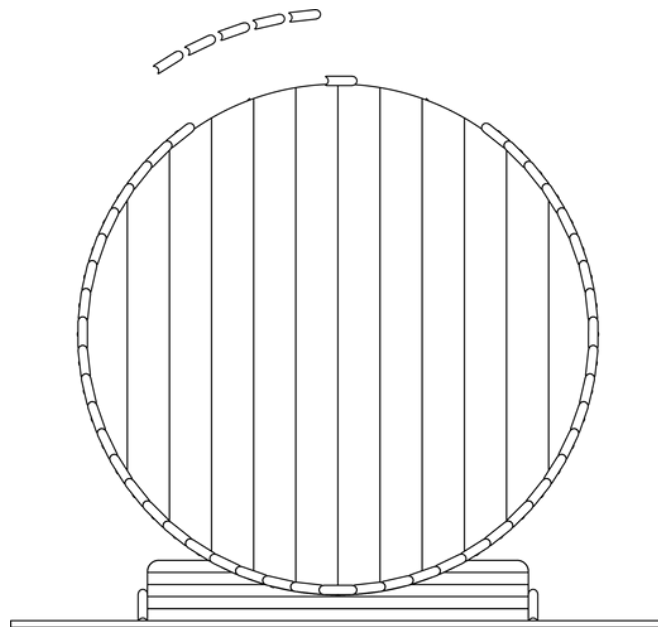
Stap 19. Plaats stuk voor stuk de linker halve maan profielen aan de linkerkant en schroef ze vast met (2x) 4.5x60 schroeven per halve maan profiel. De schroeven positioneer je in het midden van de groef. Doe dit tot ongeveer 2/3de van de hoogte van de sauna. Zorg ervoor dat elke nieuwe halve maan profiel goed aan sluit op het vorige profiel. Gebruik hiervoor een rubberen hamer.



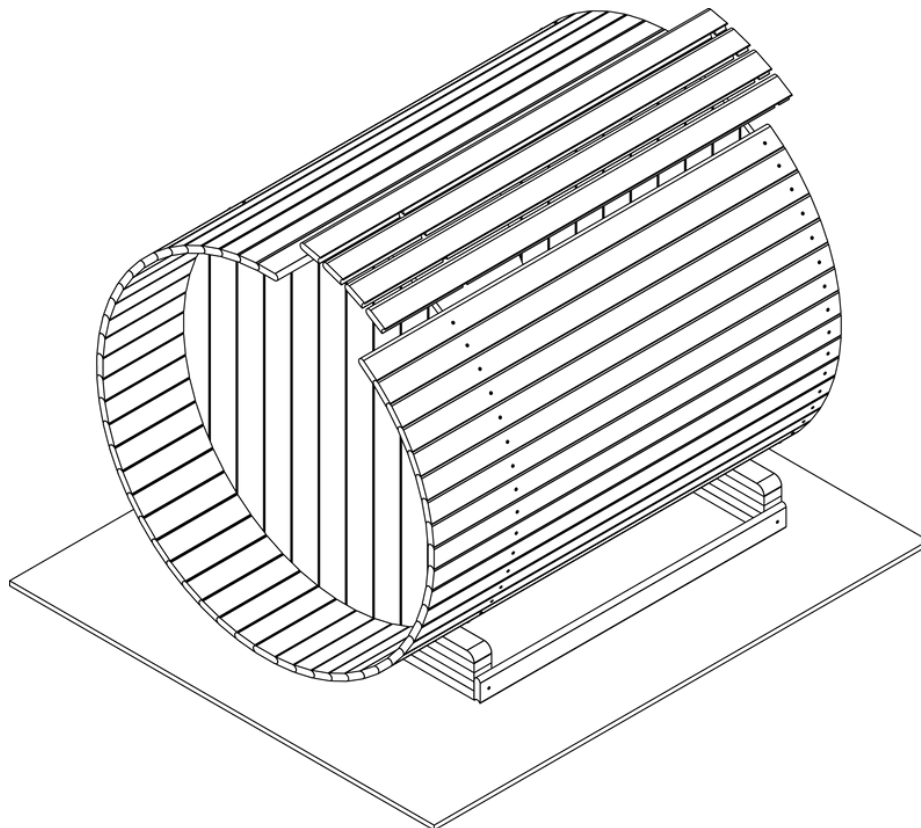
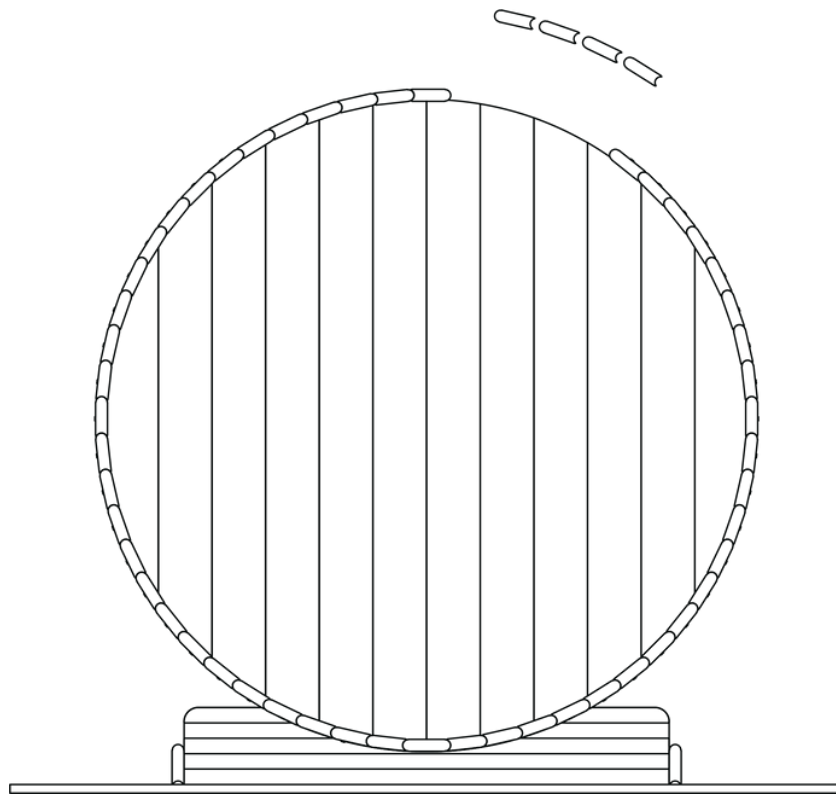
Stap 20. Plaats stuk voor stuk de rechter halve maan profielen aan de rechterkant en schroef ze vast met (2x) 4.5x60 schroeven per profiel. De schroeven positioneer je in het midden van de groef. Doe dit tot ongeveer 2/3de van de hoogte van de sauna. Zorg ervoor dat elke nieuwe halve maan profiel goed aan sluit op het vorige profiel, gebruik hiervoor een rubberen hamer.



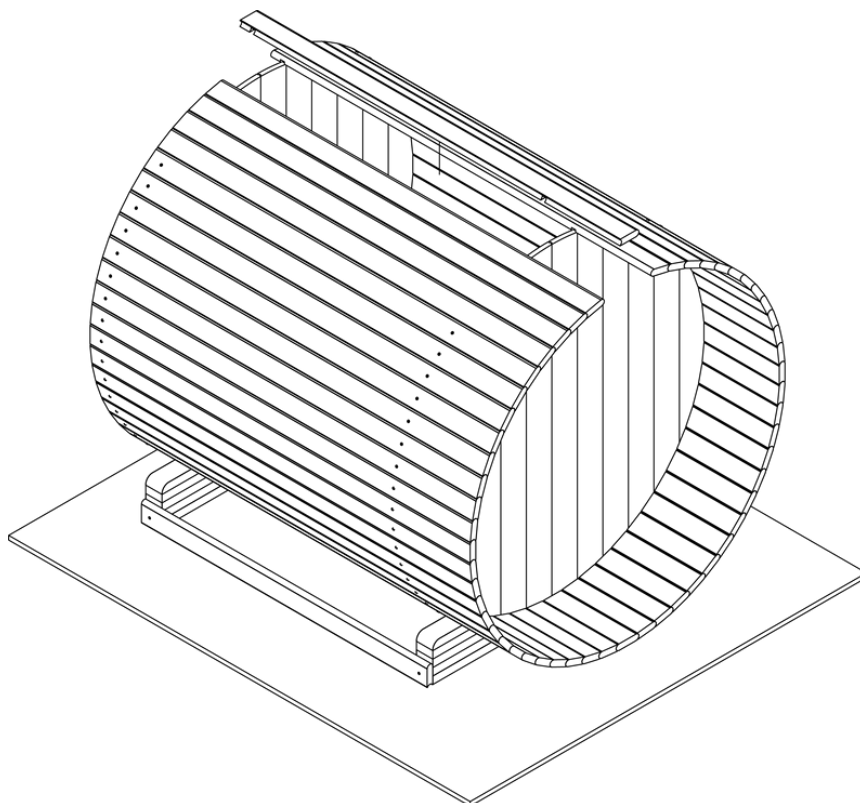
Stap 21. Plaats de resterende linker halve maan profielen zonder schroeven. Laat boven op genoeg ruimte over zodat er nog één profiel tussen kan.



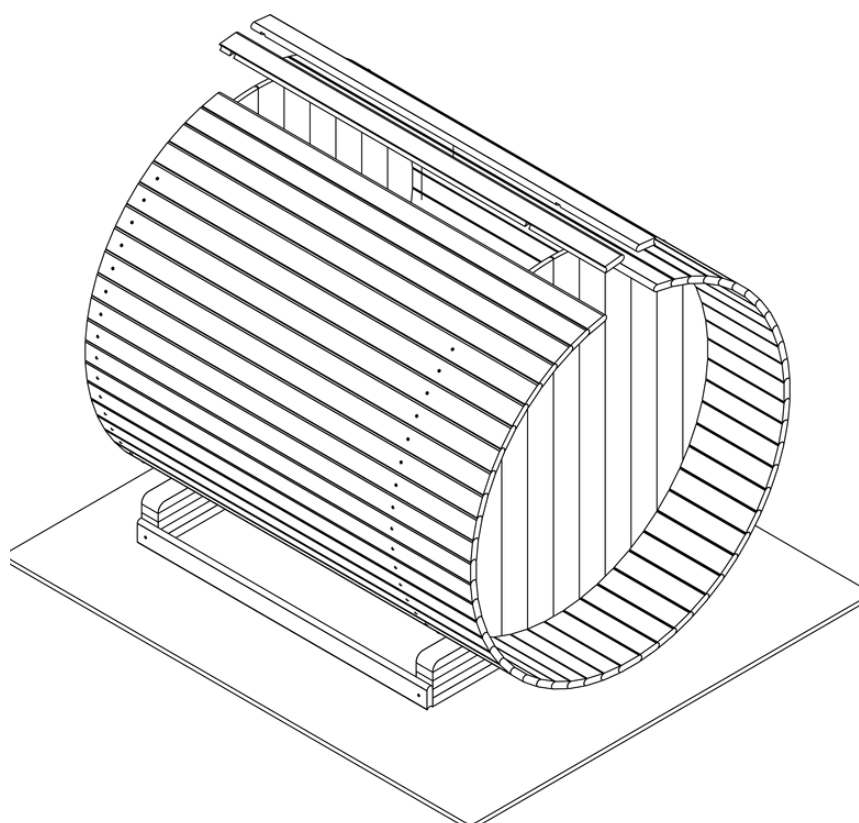
Stap 22. Plaats de resterende rechter halve maan profielen zonder schroeven. Laat boven op genoeg ruimte over zodat er nog 1 prfoiel tussen kan.



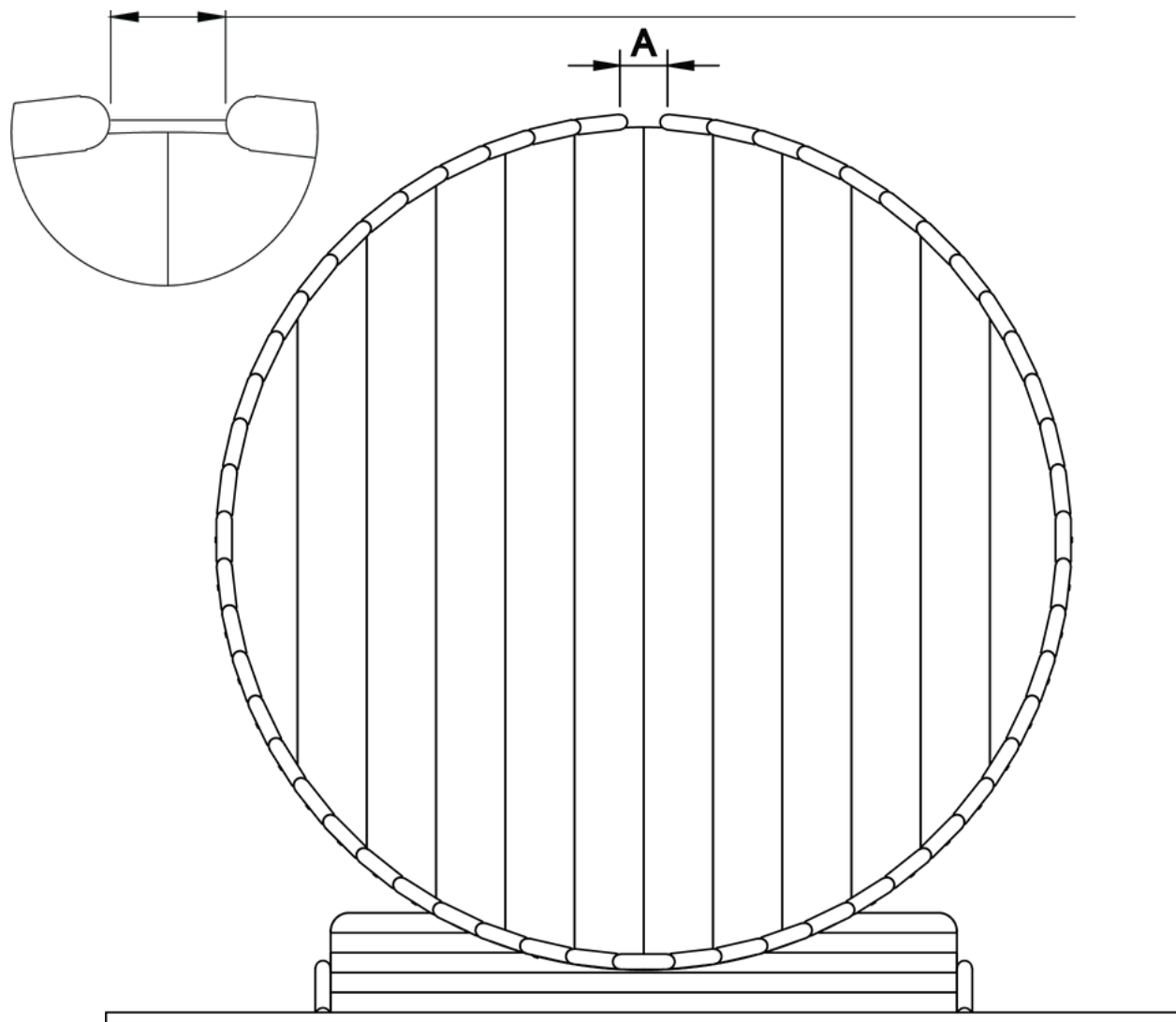
Stap 23 A. Verwijder de bovenste middelste halve maan profiel.



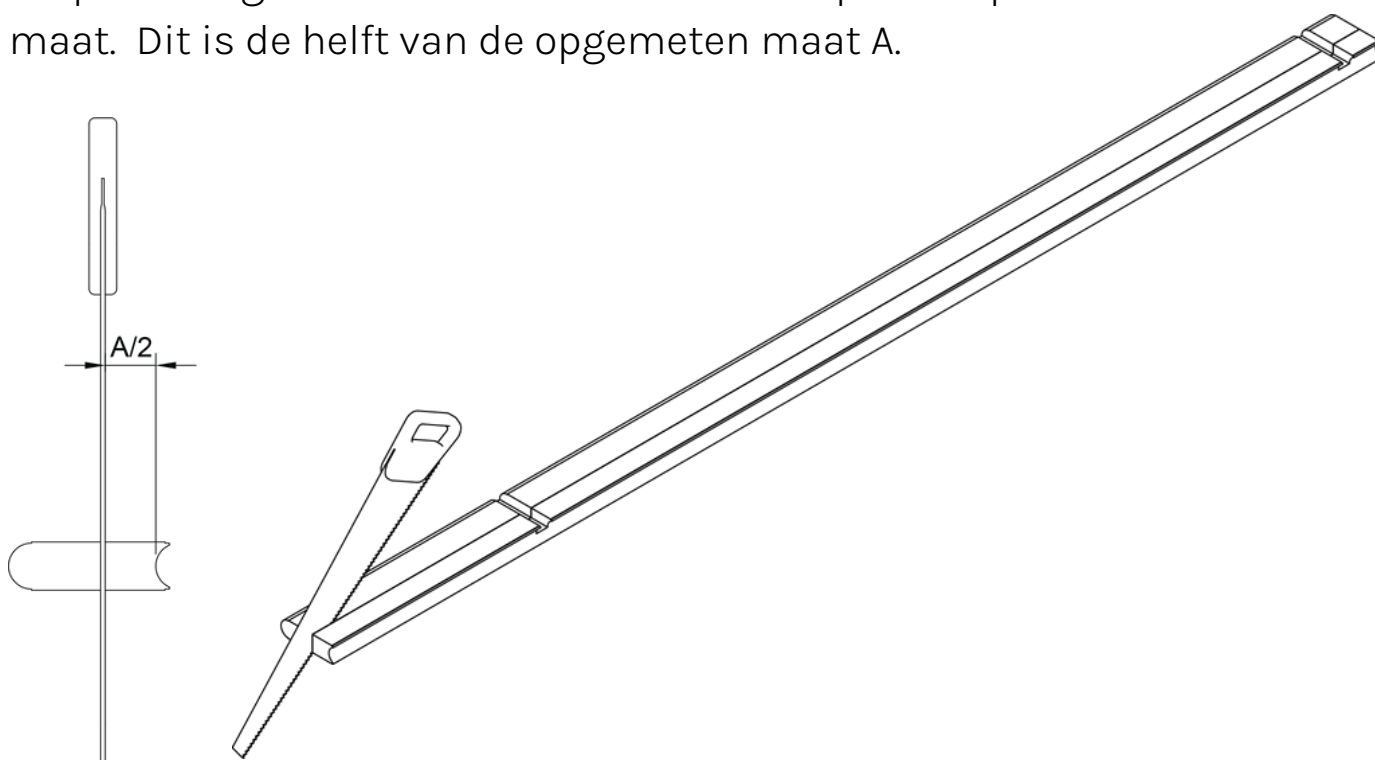
Stap 23 B. Plaatst een laatste linker en rechter halve maan profiel.



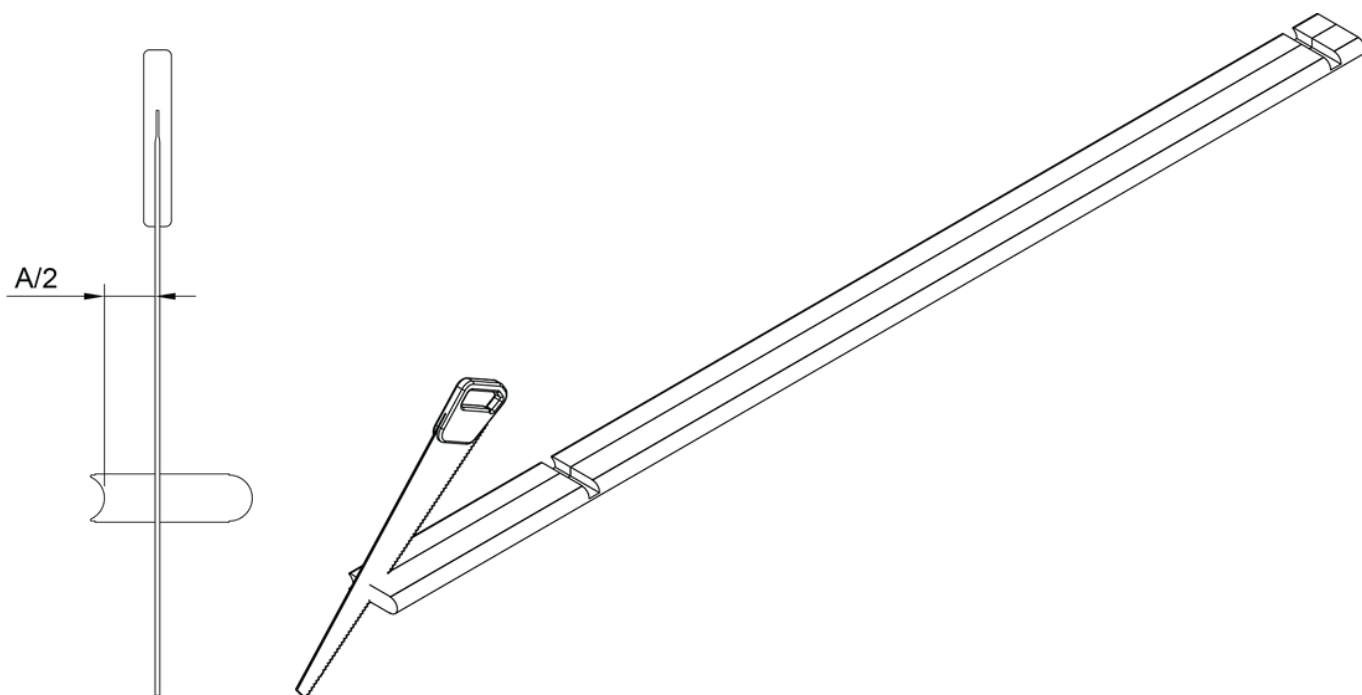
Stap 24. Meet deze afstand op. Dit noemen we: afstand A.



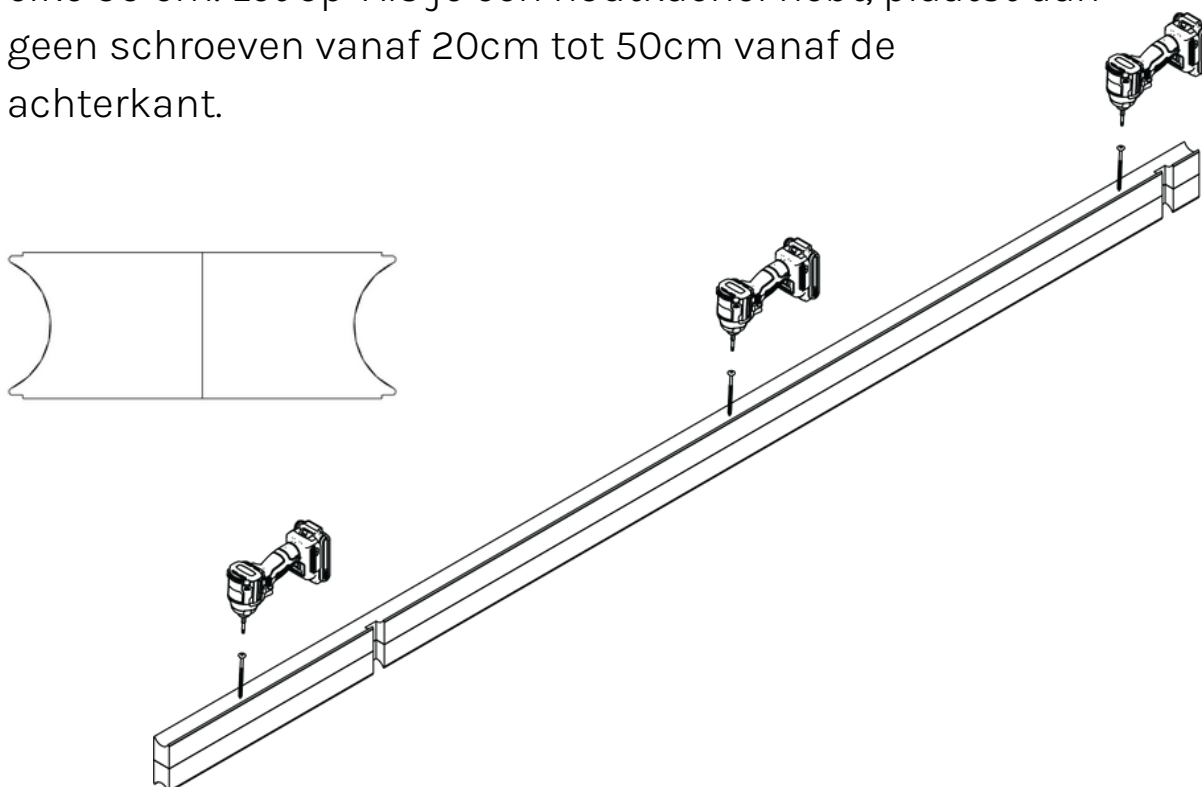
Stap 25. Zaag een extra rechter halve maan profiel op maat. Dit is de helft van de opgemeten maat A.



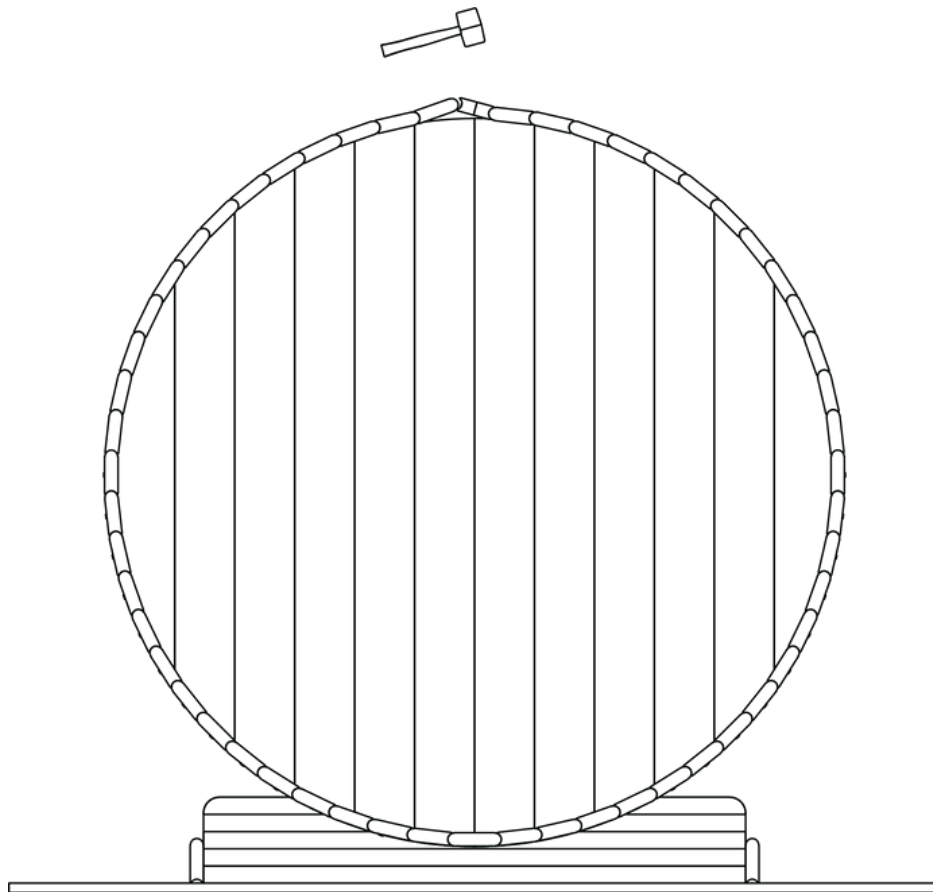
Stap 26. Zaag ook een linker halve maan profiel op maat. Dit is ook weer de helft van de opgemeten maat A.



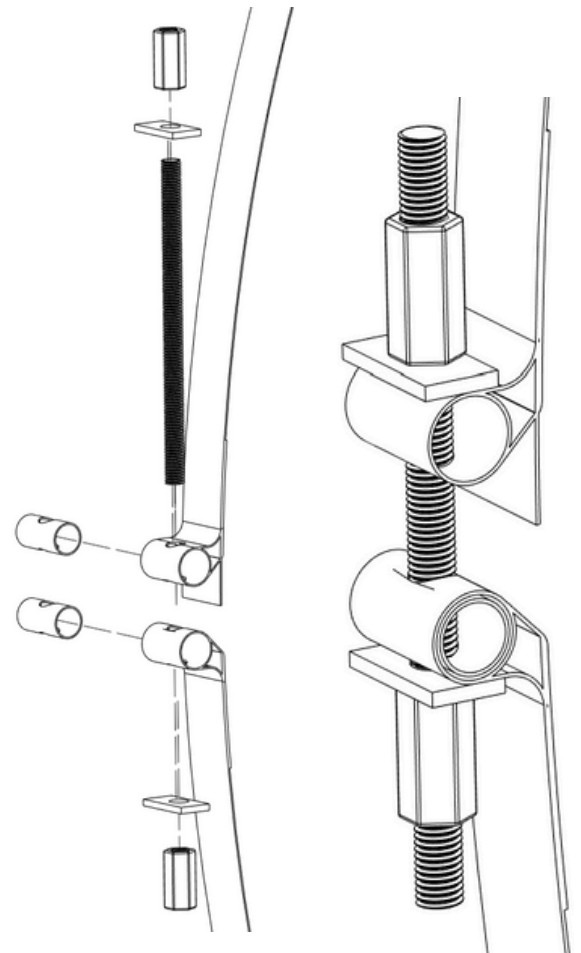
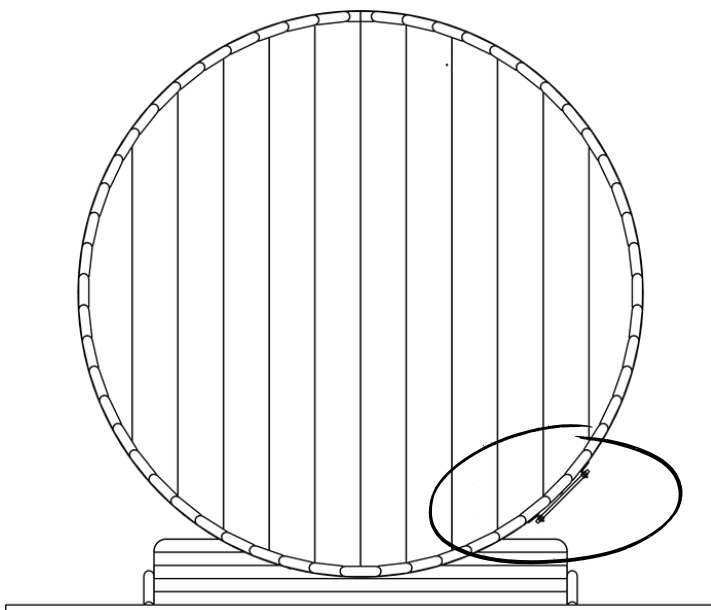
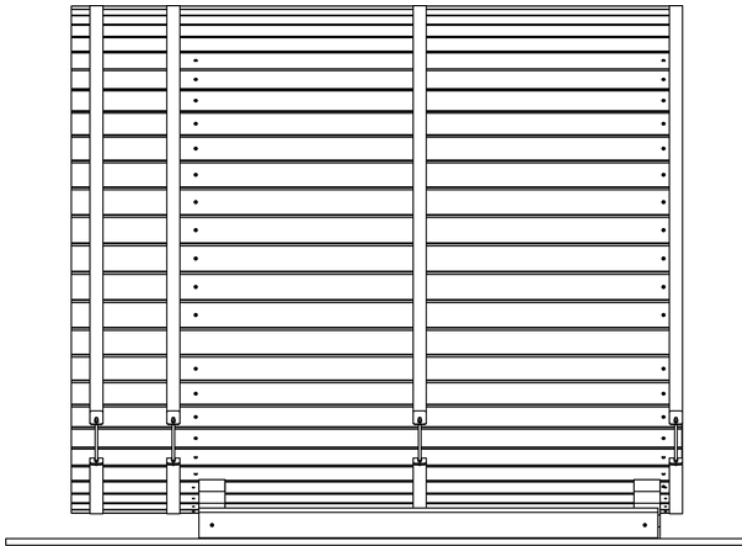
Stap 27. Schroef de twee op maat afgezaagde delen aan elkaar (met de holle ronding naar buiten) doormiddel van 4.5x60 of 5x100 schroeven (welke past). Plaats 1 schroef elke 50 cm. Let op: Als je een houtkachel hebt, plaatst dan geen schroeven vanaf 20cm tot 50cm vanaf de achterkant.



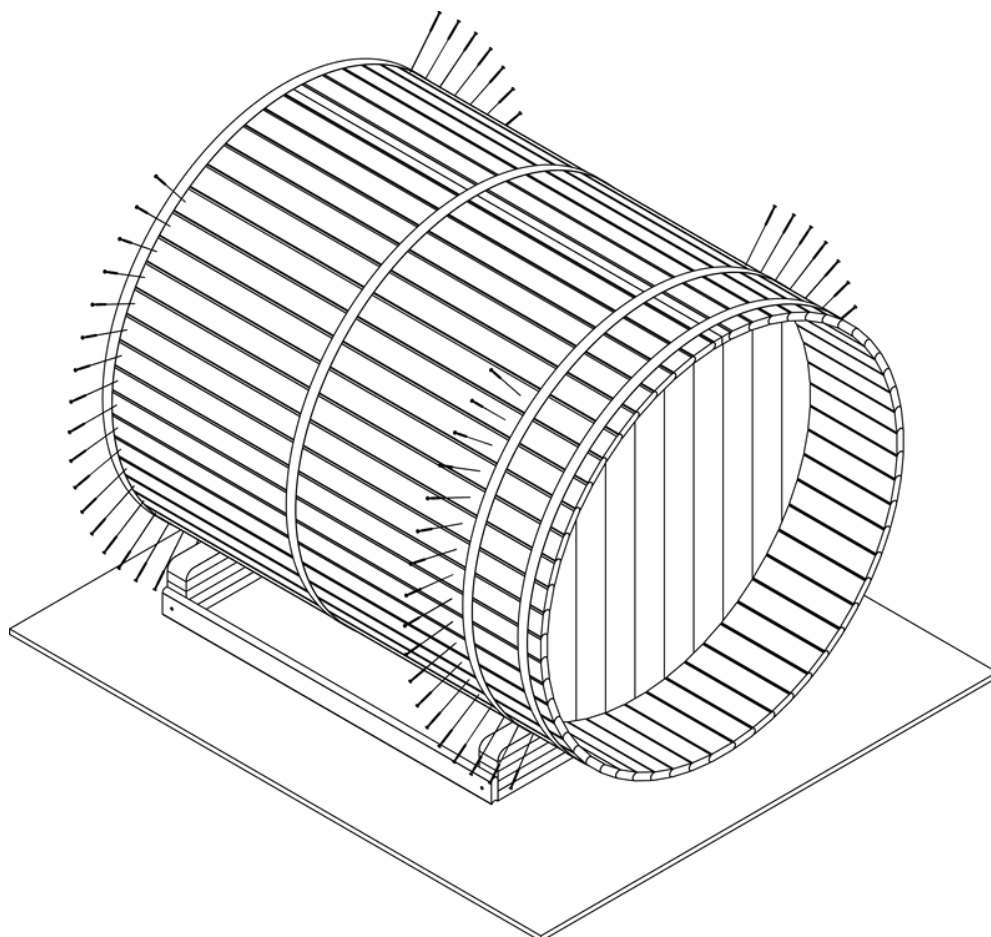
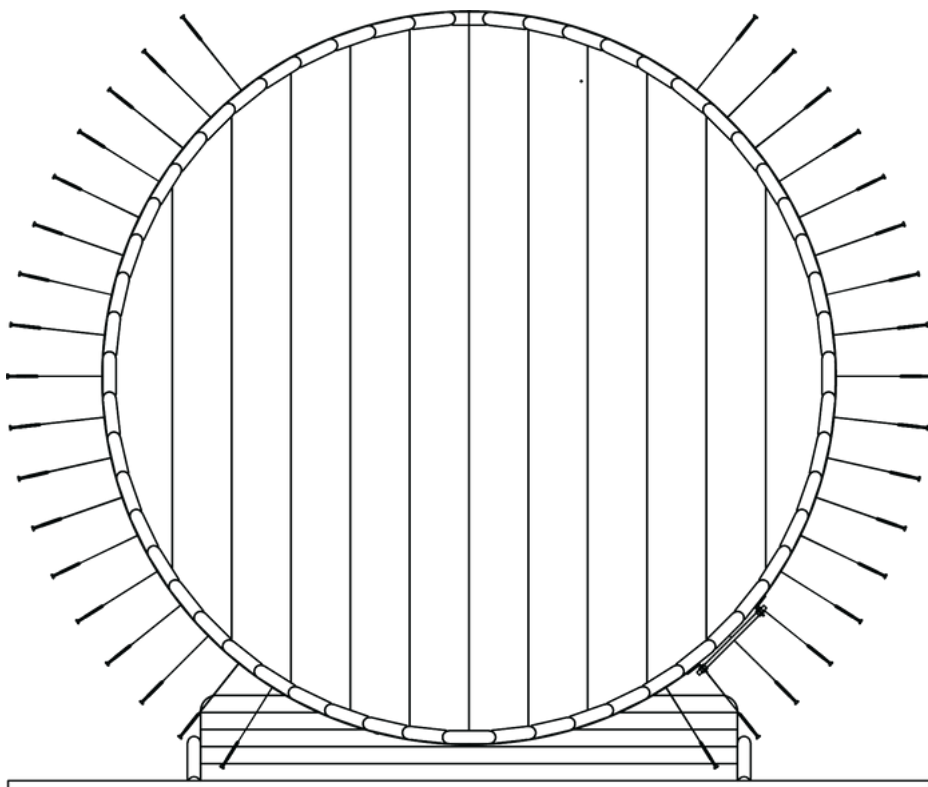
Stap 28. Plaats het laatste dubbele halve maan profiel die je net gemaakt hebt, gebruik eventueel een rubberen hamer om deze te positioneren.



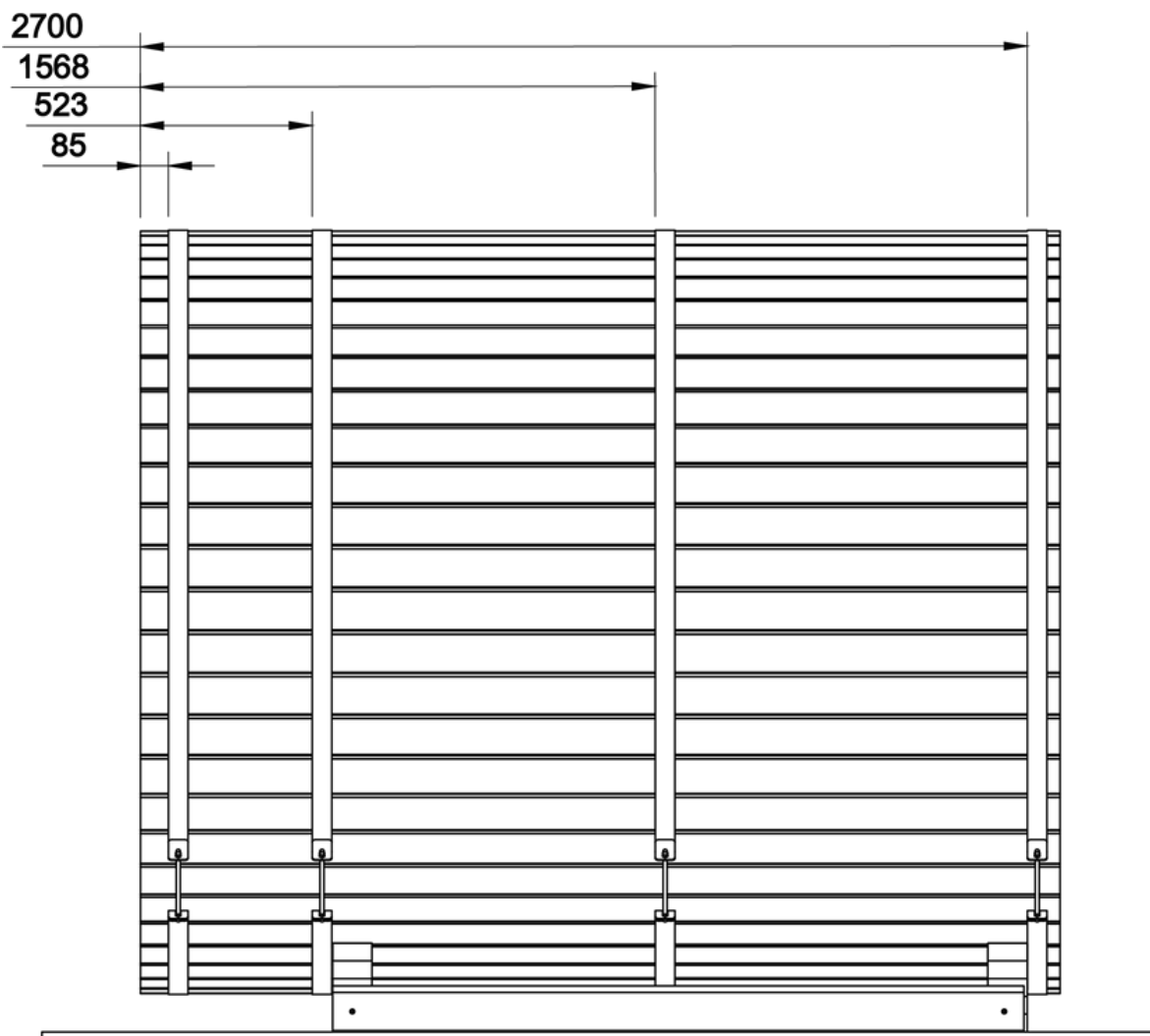
Stap 29. Plaats de spanbanden, zorg ervoor dat ze naast de schroeven liggen. Draai de spanbanden handvast aan zodat ze op de plek blijven zitten maar nog niet strak vast zitten.



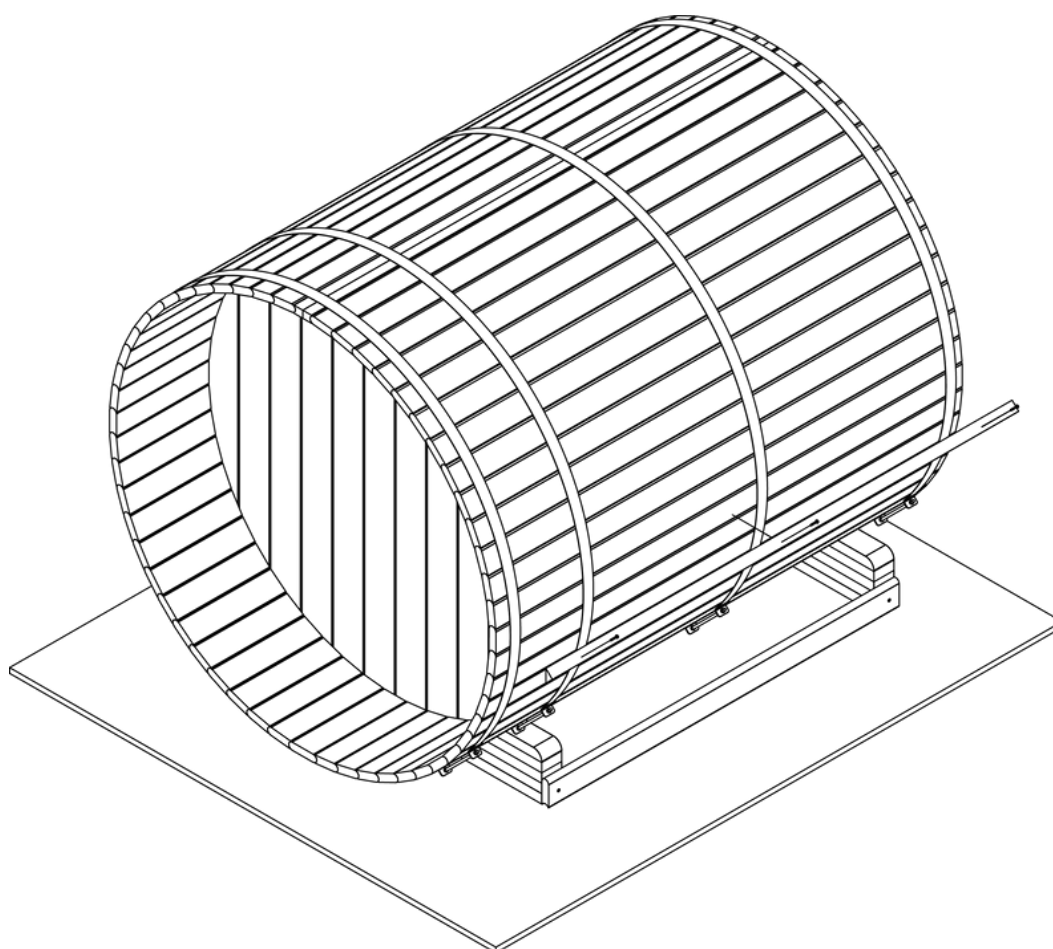
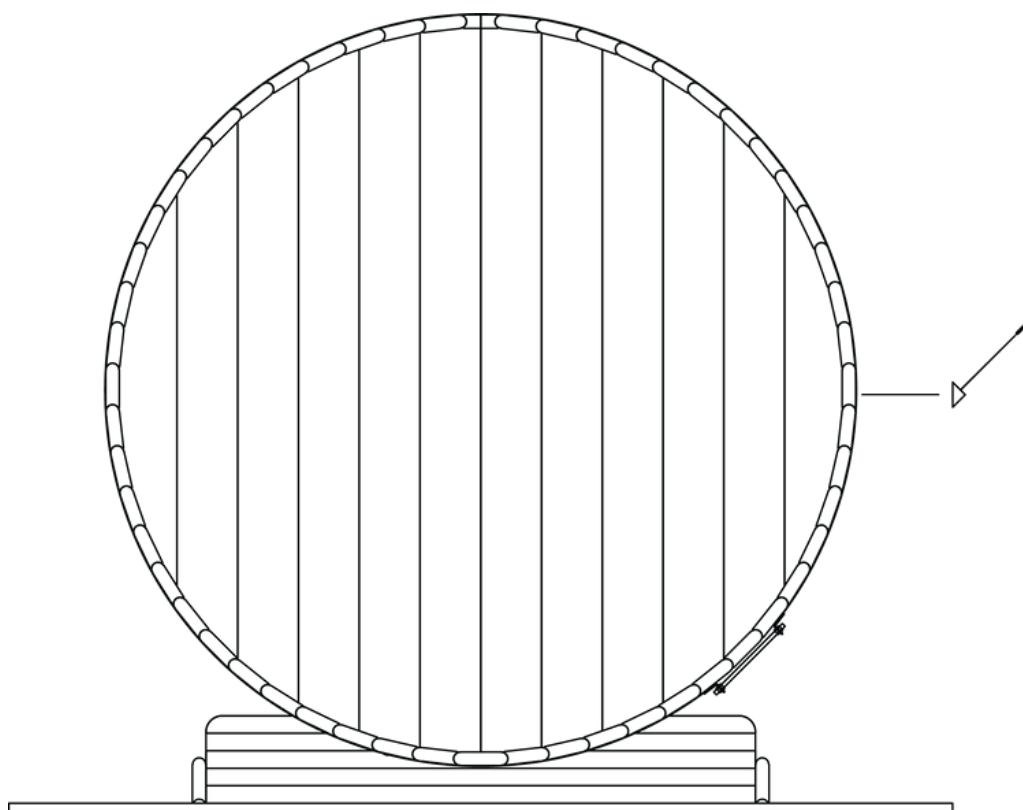
Stap 30. Nu de spanbanden er voor zorgen dat de bekistingsbalken blijven zitten, verwijder je de schroeven in de bekisting tot aan de sloop.



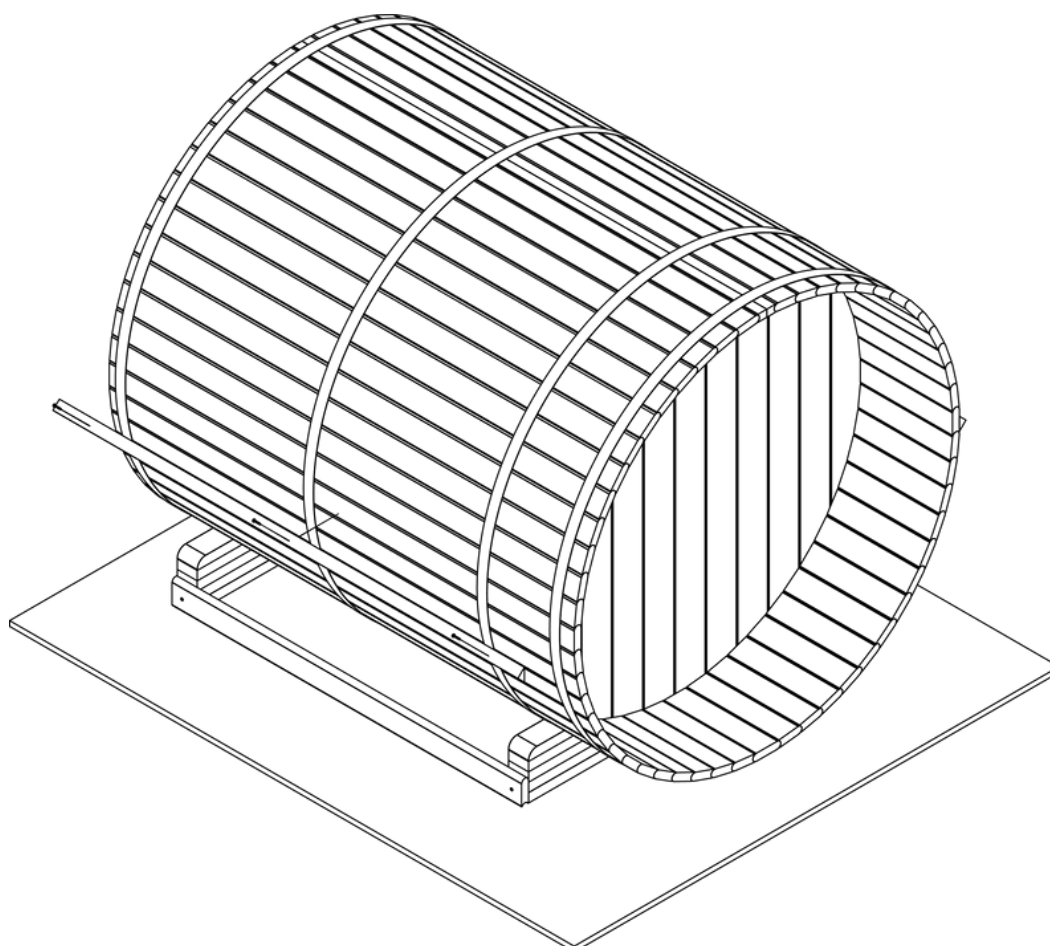
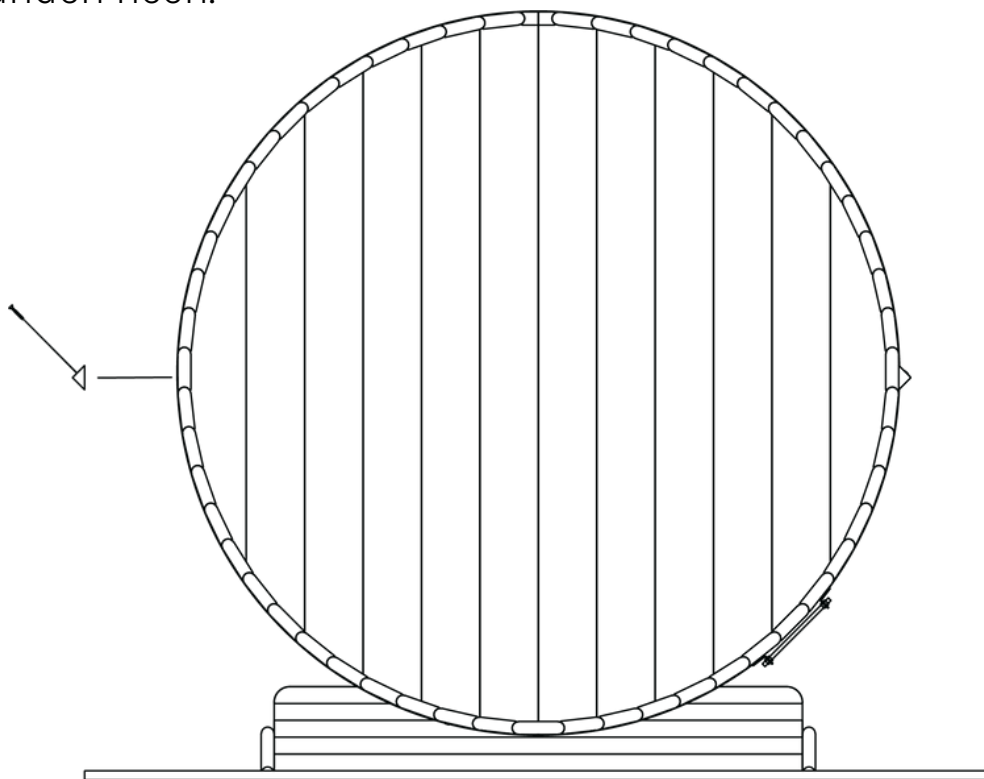
Stap 31. Plaats de banden op de onderstaande maten en span ze strak. Sla tijdens het spannen met een rubberen hamer de bekisting in de juiste vorm. Span de banden met een impact driver en een moer sleutel strak vast. deze afstanden zijn van de voorkant en en in millimeters.



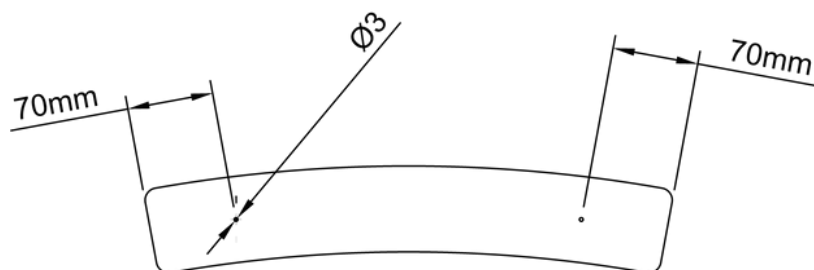
Stap 32. Bevestig de regenleider aan de rechterkant door middel van (3x) 4.5x60 schroeven op de bekisting. Plaats elke meter een schroef. Schroef niet door spanbanden heen.



Stap 33. Bevestig de regenleider aan de linkerkant door middel van (3X)4.5x60 schroeven op de bekisting. Plaats ongeveer elke meter een schroef. Schroef niet door spanbanden heen.

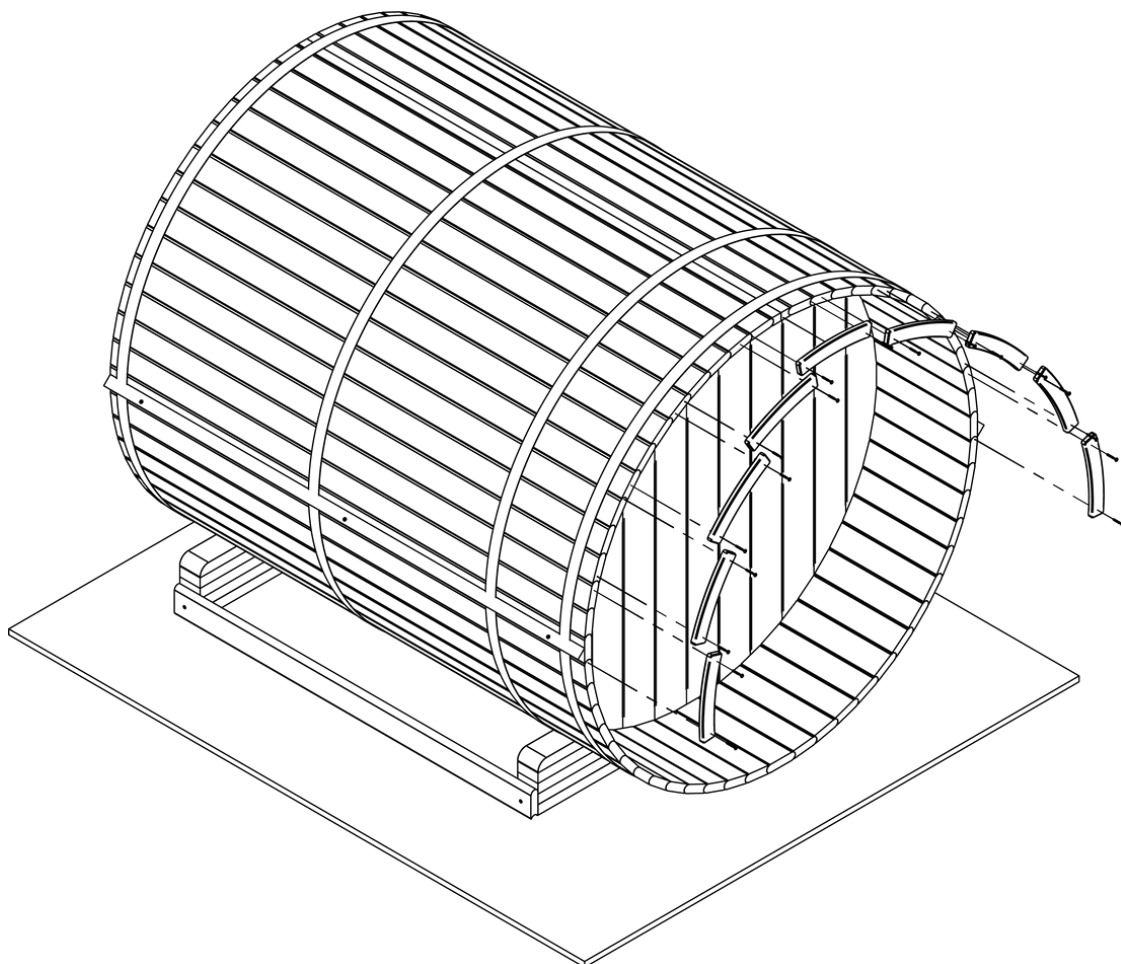


Stap 34. Als je hebt gekozen voor Arches, boor deze dan voor met een 3mm boortje op de onderstaande afmetingen.



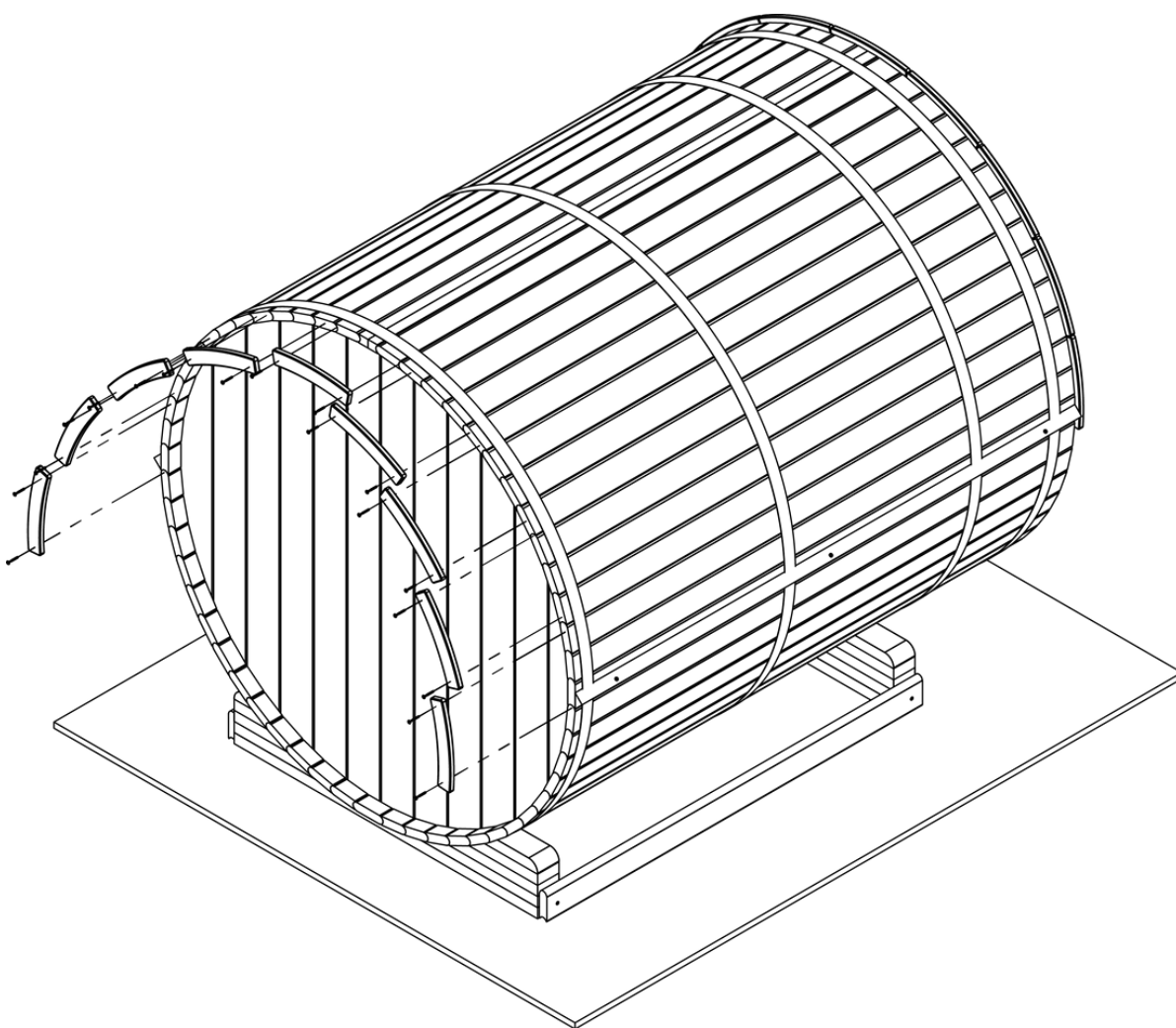
Stap 35. Bevestig nu de arches aan de voorkant. Begin boven in het midden en gebruik per stuk (2x) 4x60 schroeven. Zorg ervoor dat de eerste waterpas en goed in het midden hangt.

Een 230 diameter sauna heeft twee arretjes in het midden in plaats van 1. Dus zorg er dan voor dat de gedeelde lijn in het midden zit.



Stap 36. Bevestig nu de arches aan de achterkant. Begin boven in het midden en gebruik per stuk (2x) 4x60 schroeven.

Zorg er voor dat de eerste waterpas en goed in het midden hangt. Een 230 diameter sauna heeft twee arretjes in het midden in plaats van 1. Dus zorg er dan voor dat de gedeelde lijn in het midden zit.



Deel 4

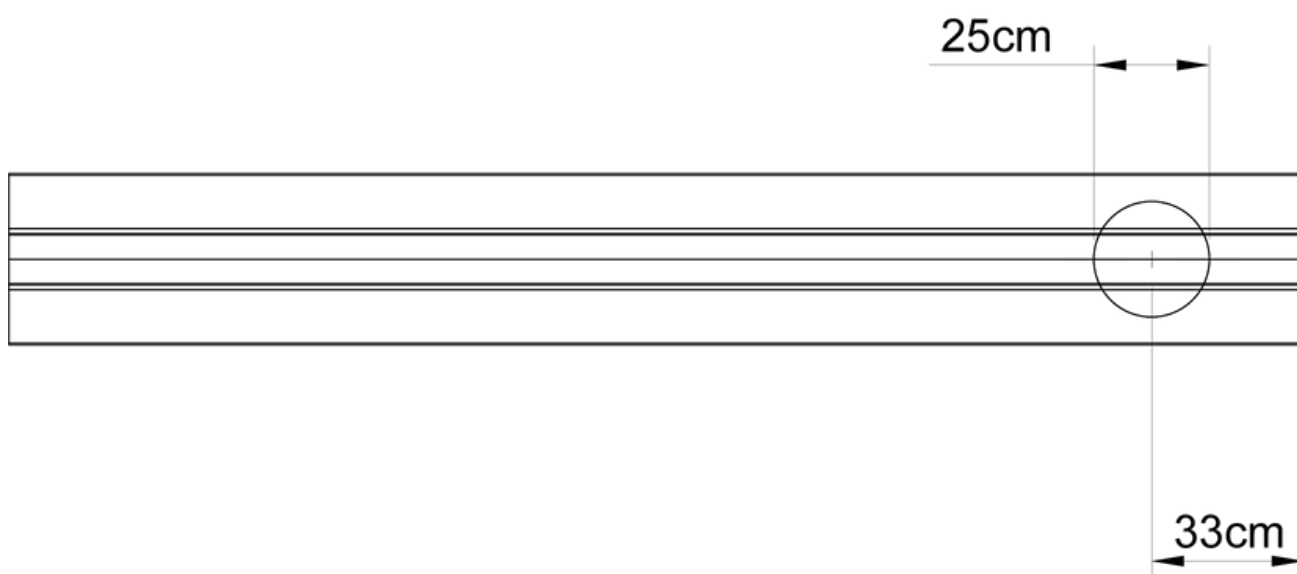
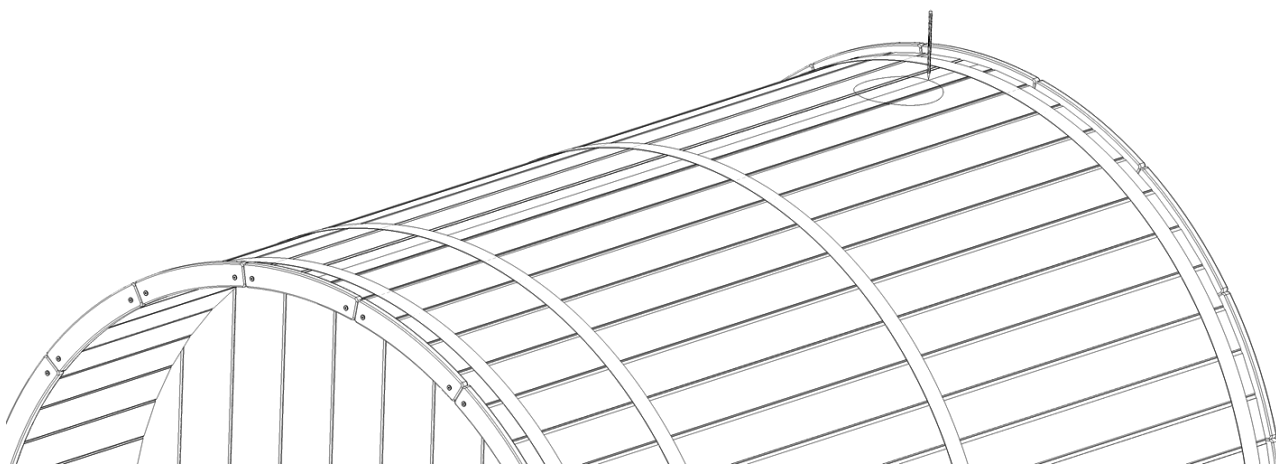
Ventilatie

Wat is voor jou van toepassing?

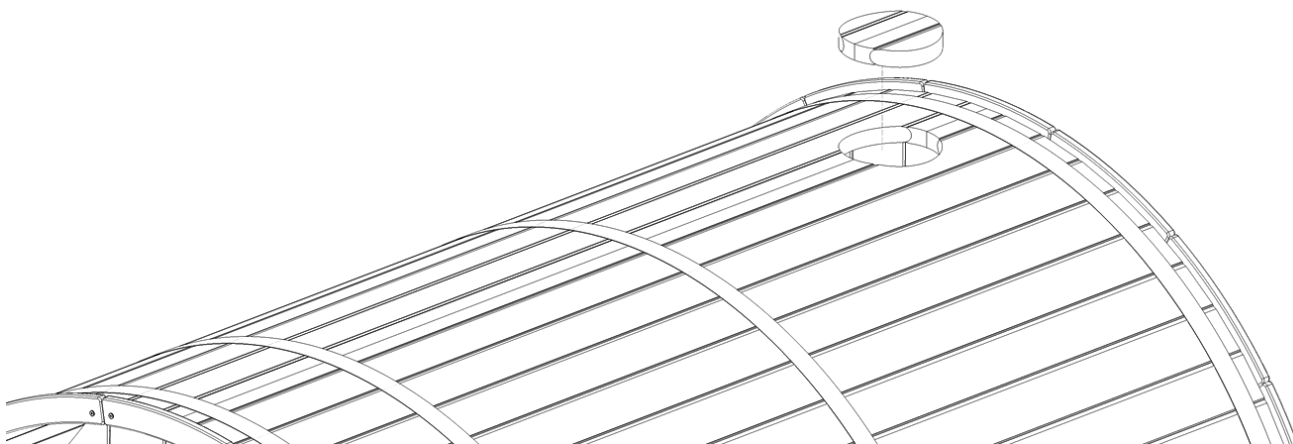
Houtkachel: ga naar stap 37

Elektrische kachel: ga naar stap 39

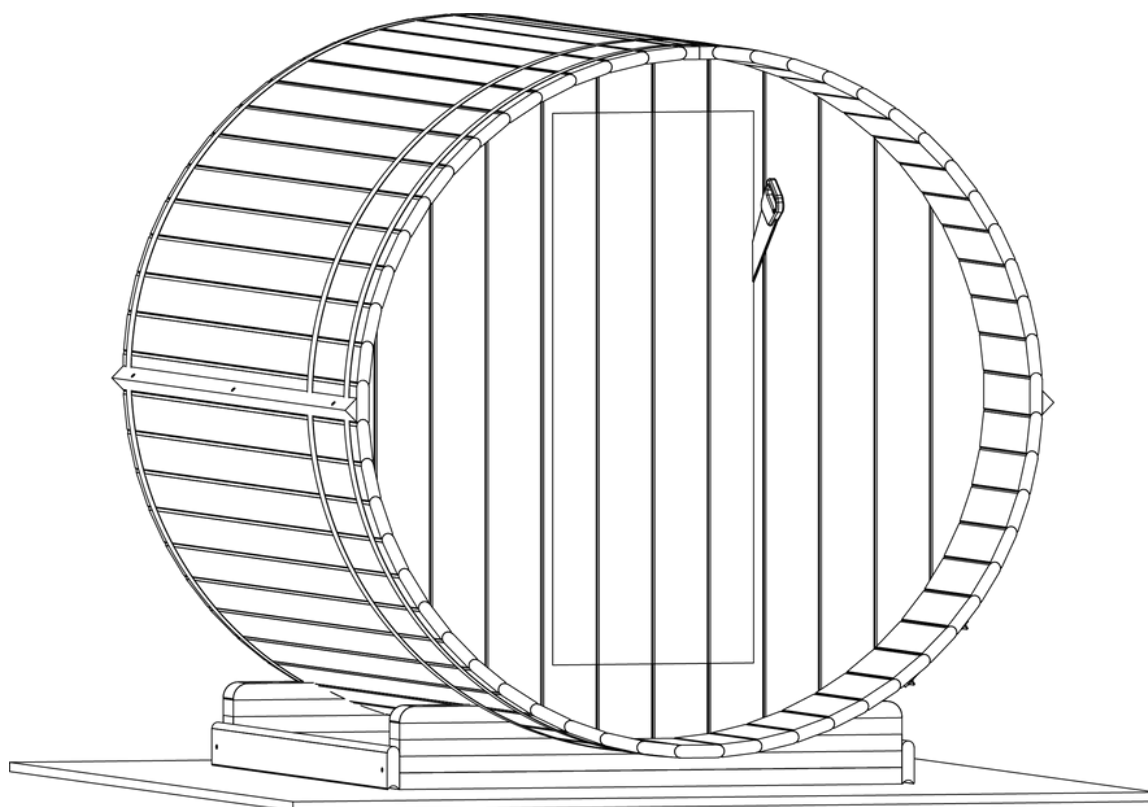
Stap 37. Teken een 25 cm diameter cirkel boven midden op de sauna af. Het hart van de cirkel heeft een afstand van 33 cm ten opzichte van de achterkant van de sauna. Arches worden hierbij niet mee gerekend.



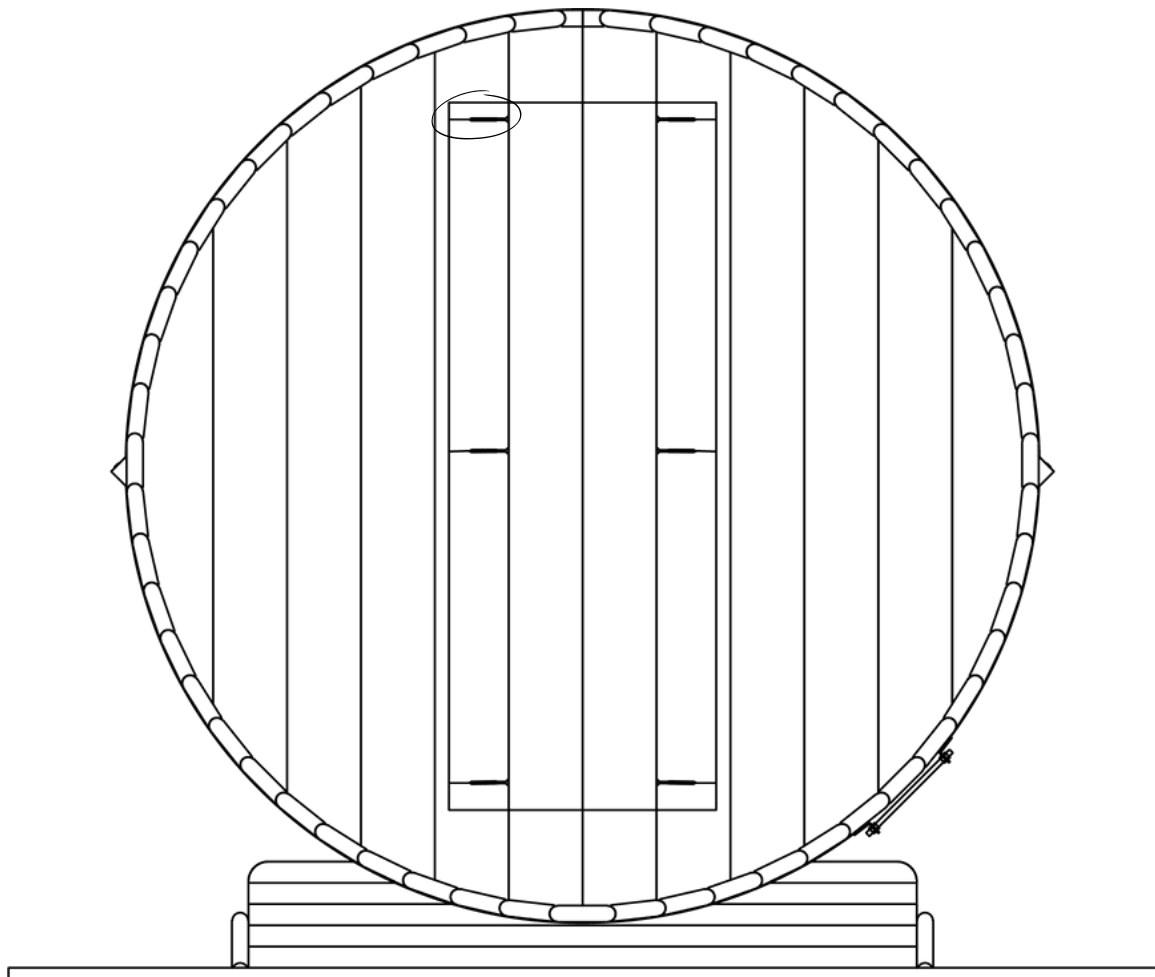
Stap 38. Zaag de cirkel uit met een decoupeerzaag, en verwijder het uitgezaagde hout.



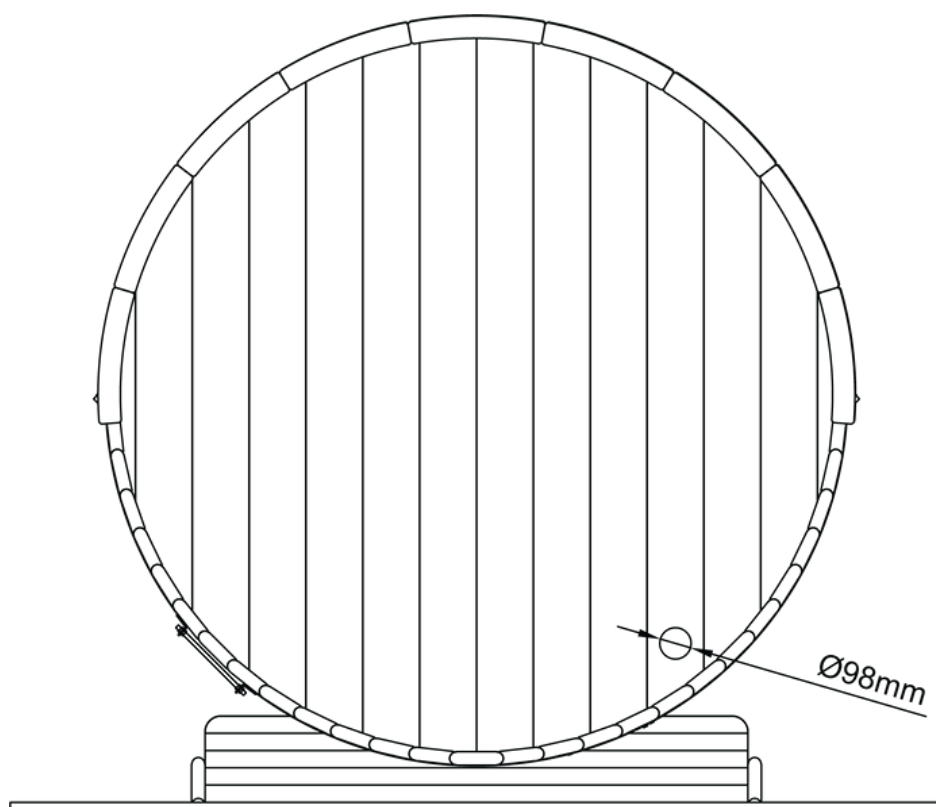
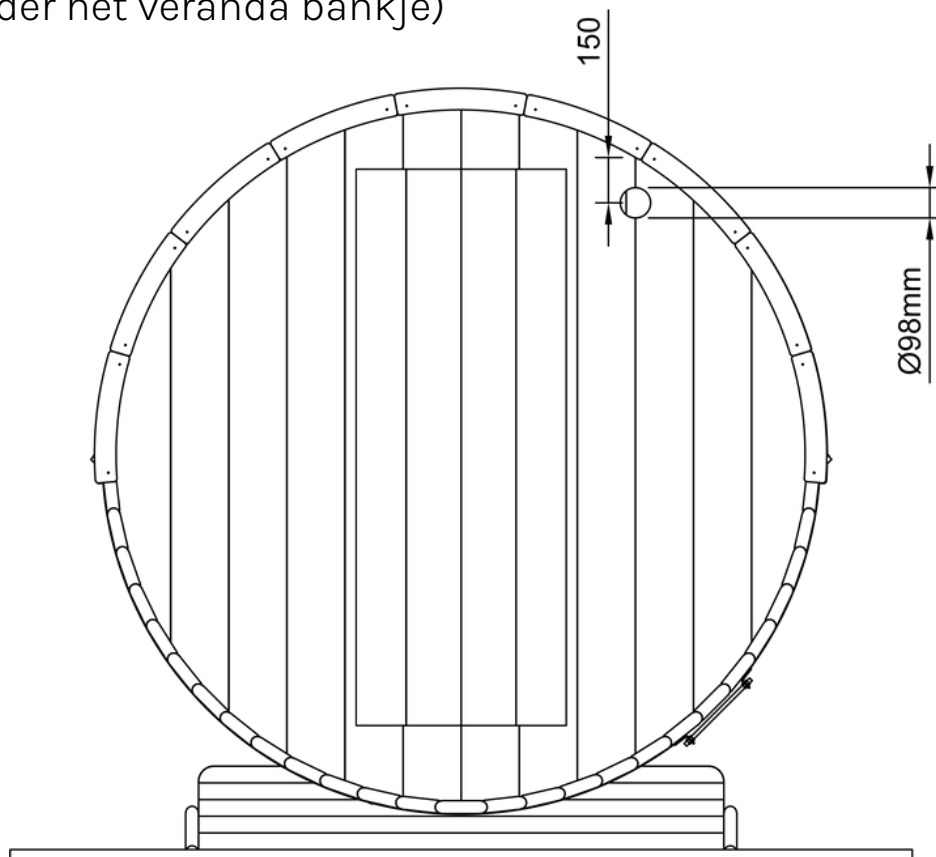
Stap 39. Zaag nu de afgetekende contour van de deur er uit. Gebruik voor het zagen een decoupeerzaag of een handzaag. Gebruik eventueel boormachine om een gat te boren waar je vervolgens je zaag in kan steken.



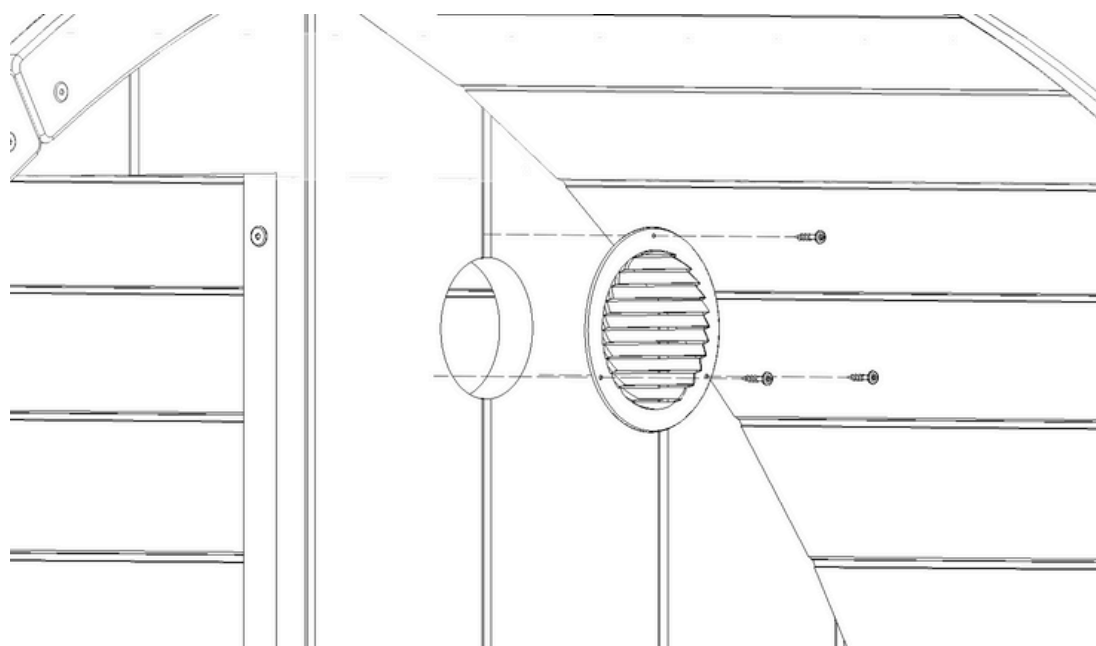
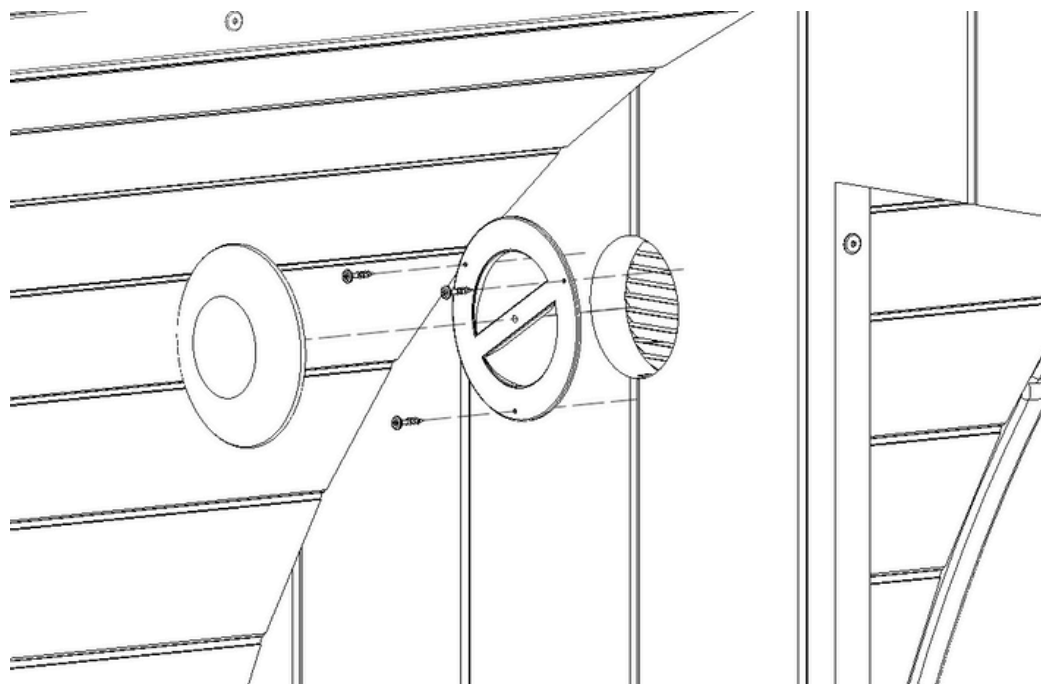
Stap 40. Schroef (6x) 5x100 schroeven in vanuit het deurgat in de wand. Ter versteviging van de wand.



Stap 41. Boor/zaag nu het gat voor het ventilatie rooster aan de voorkant en achterkant. Doe dit op de onderstaande afmetingen. Bij een volledig panorama raam plaats je beide ventilatie roosters in de voorste wand (1 rechts boven en 1 links onder het veranda bankje)



Stap 42. Plaats nu de ventilatieroosters voor en achter, deze worden zowel aan de voorkant als achterkant vast geschroefd met drie bijgeleverde schroeven. Zorg dat het met metalen rooster aan de buitenkant zit.



Deel 5 A+B

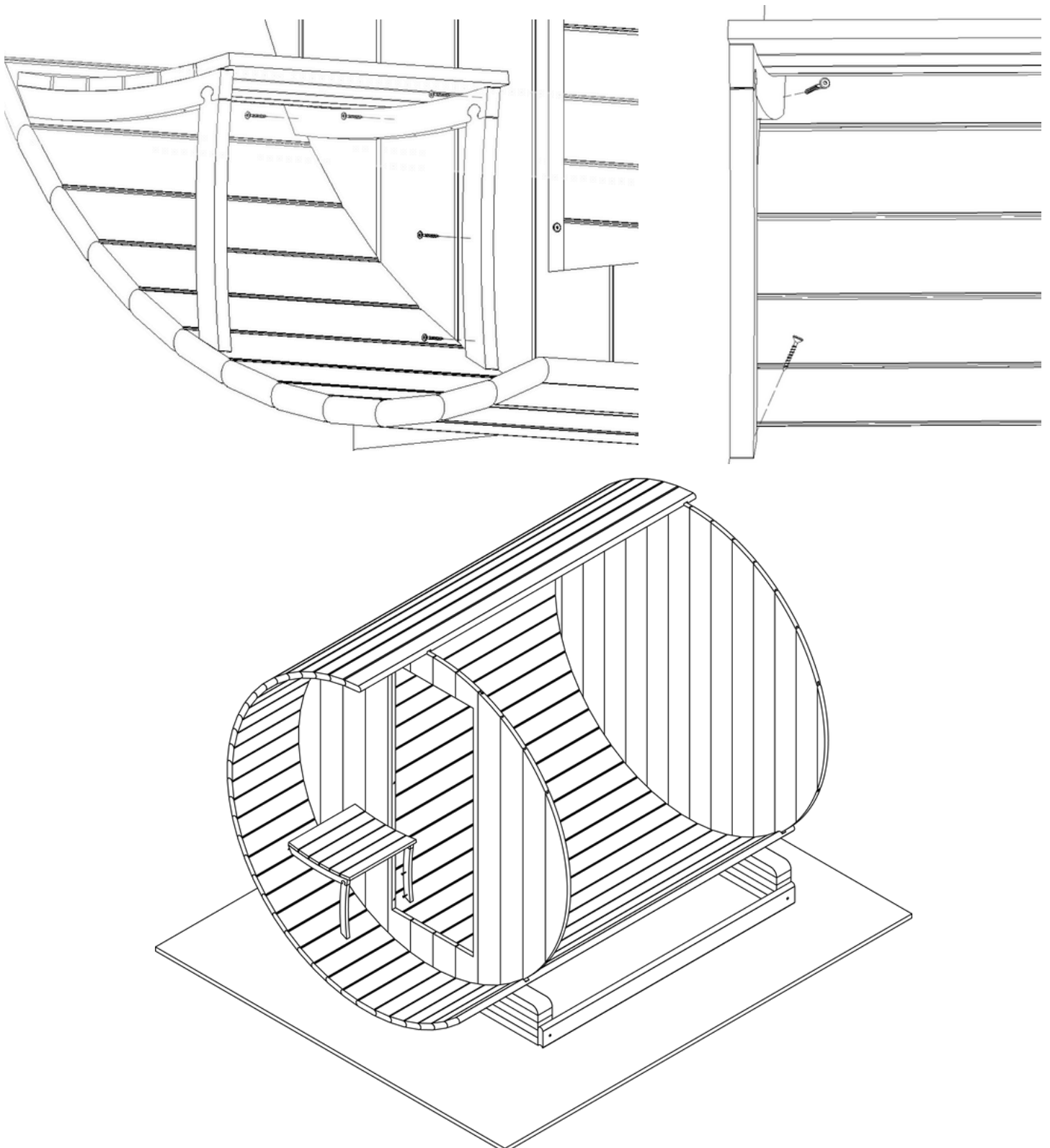
Interieur met comfortinrichting

Wat is voor jou van toepassing?

Dichte achterwand of half panorama: begin met 43 volg
daarna 45 A

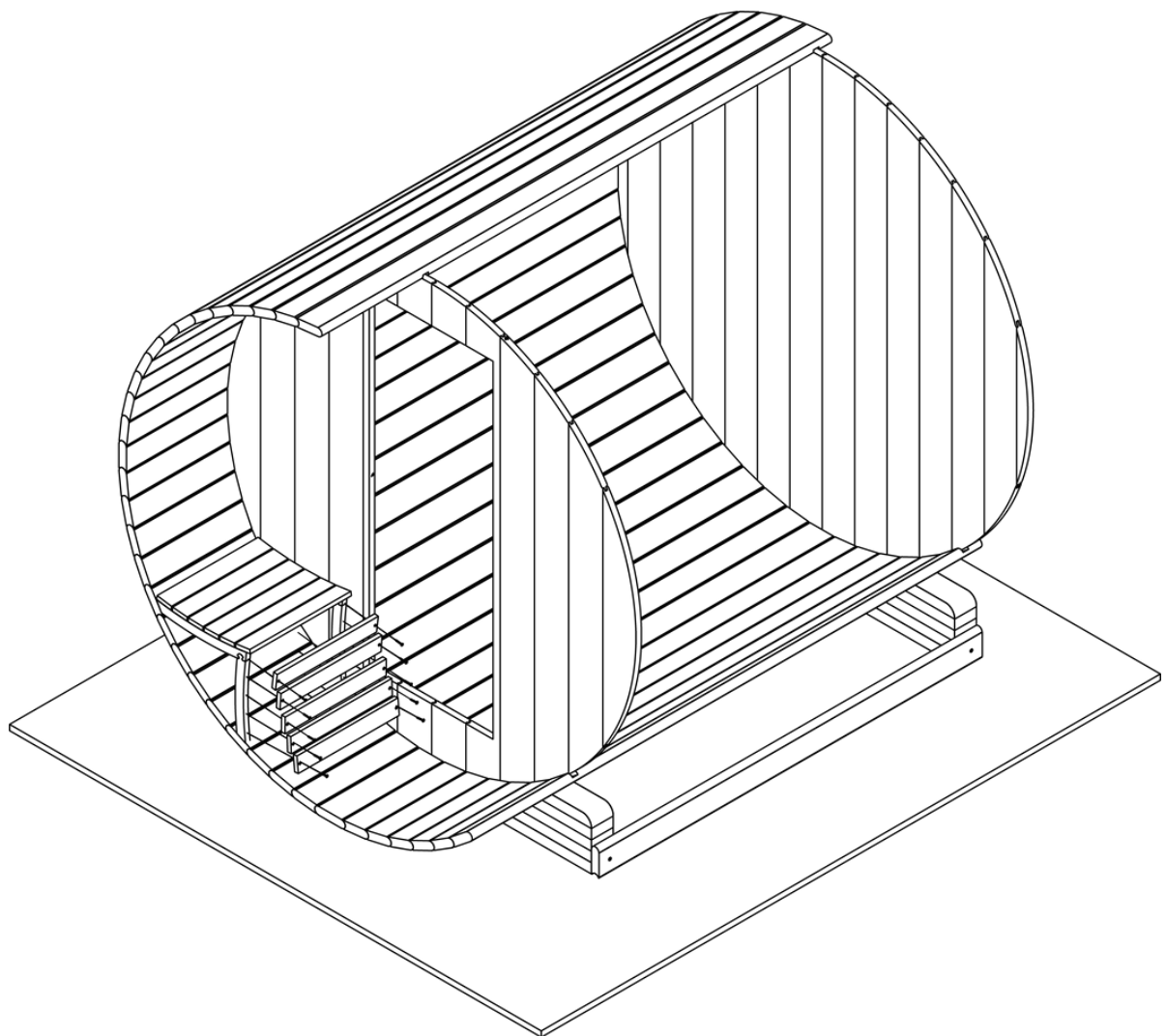
Volledig panoramaraam: begin met 43 volg daarna 45 B

Stap 43 AB. Plaats het buitenbankje en schroef deze met (6x) 4x50 schroeven tegen de wand vast. Schroef elke poot ook met (2x) 4x50 schroeven vast aan de bekisting. Schroef deze schuin in de poot zoals aangegeven op onderstaande afbeelding aan de rechterkant.

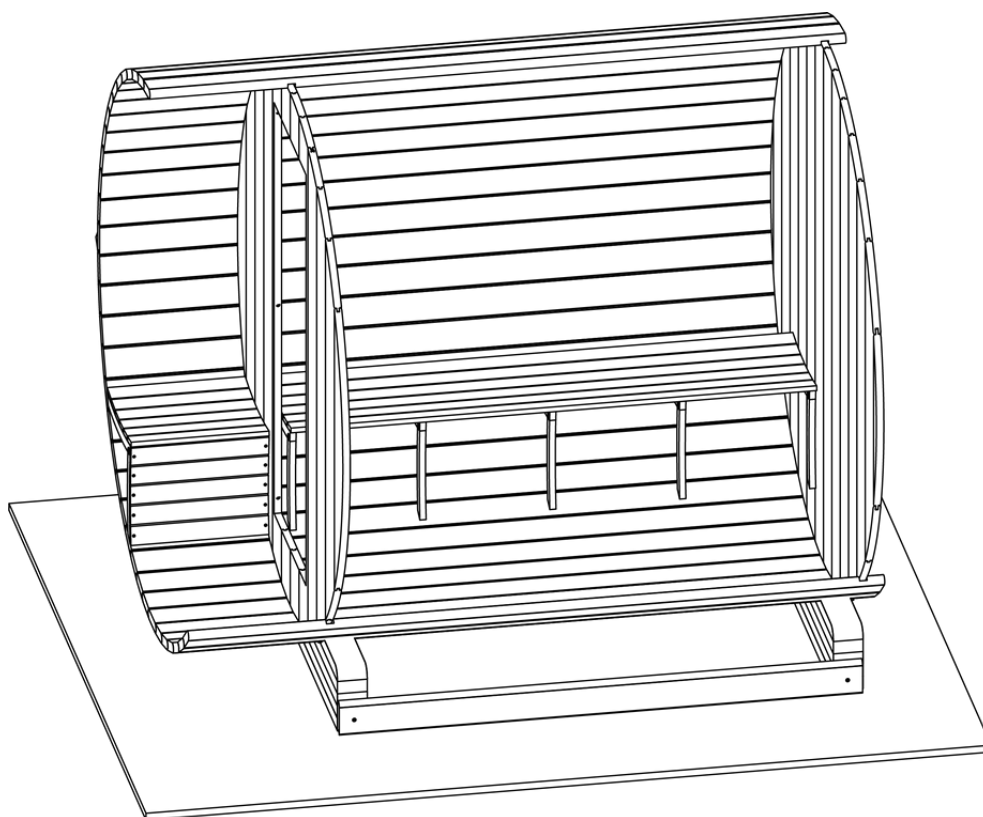
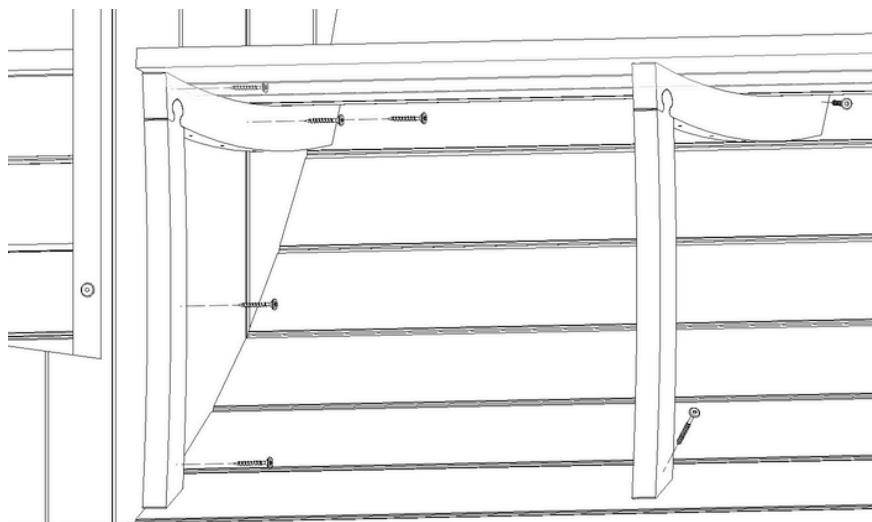


Stap 44 AB. Schroef de planken nu op de poten met (2x) 4x50 schroeven per plank. Gebruik een vulplaatje 7mm om de afstand tussen elke plank gelijk te houden.

De afstand tussen de onderste plank en de bekisting is ongeveer 5mm.

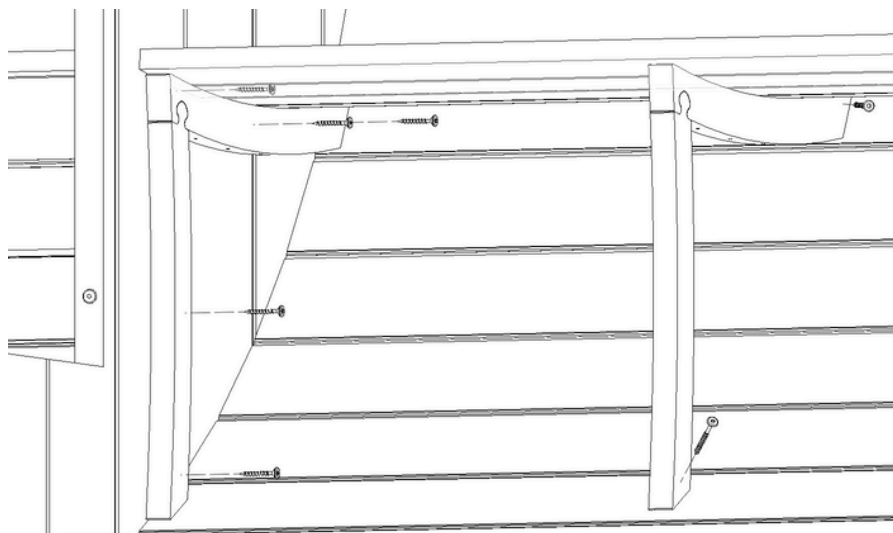


Stap 44 A. Plaats het binnenbankje en schroef deze met (6x) 4x50 schroeven tegen de wand vast , zowel links als rechts. Schroef elke poot met (2x) 4x50 schroeven vast aan de bekisting. Schroef schuin in de poot zoals aangegeven op de onderstaande afbeelding aan de rechter kant.

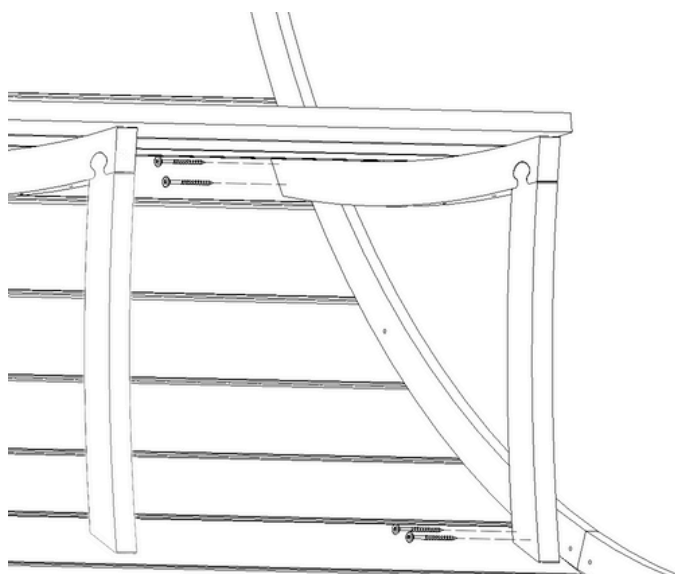


Ga nu verder naar stap 46

Stap 44 B. Plaats het binnen bankje en schroef deze met (6x) 4x50 schroeven tegen de wand vast. Schroef elke poot met (2x) 4x50 schroeven vast aan de bekisting. Schroef schuin in de poot zoals aangegeven op de onderstaande afbeelding aan de rechter kant.



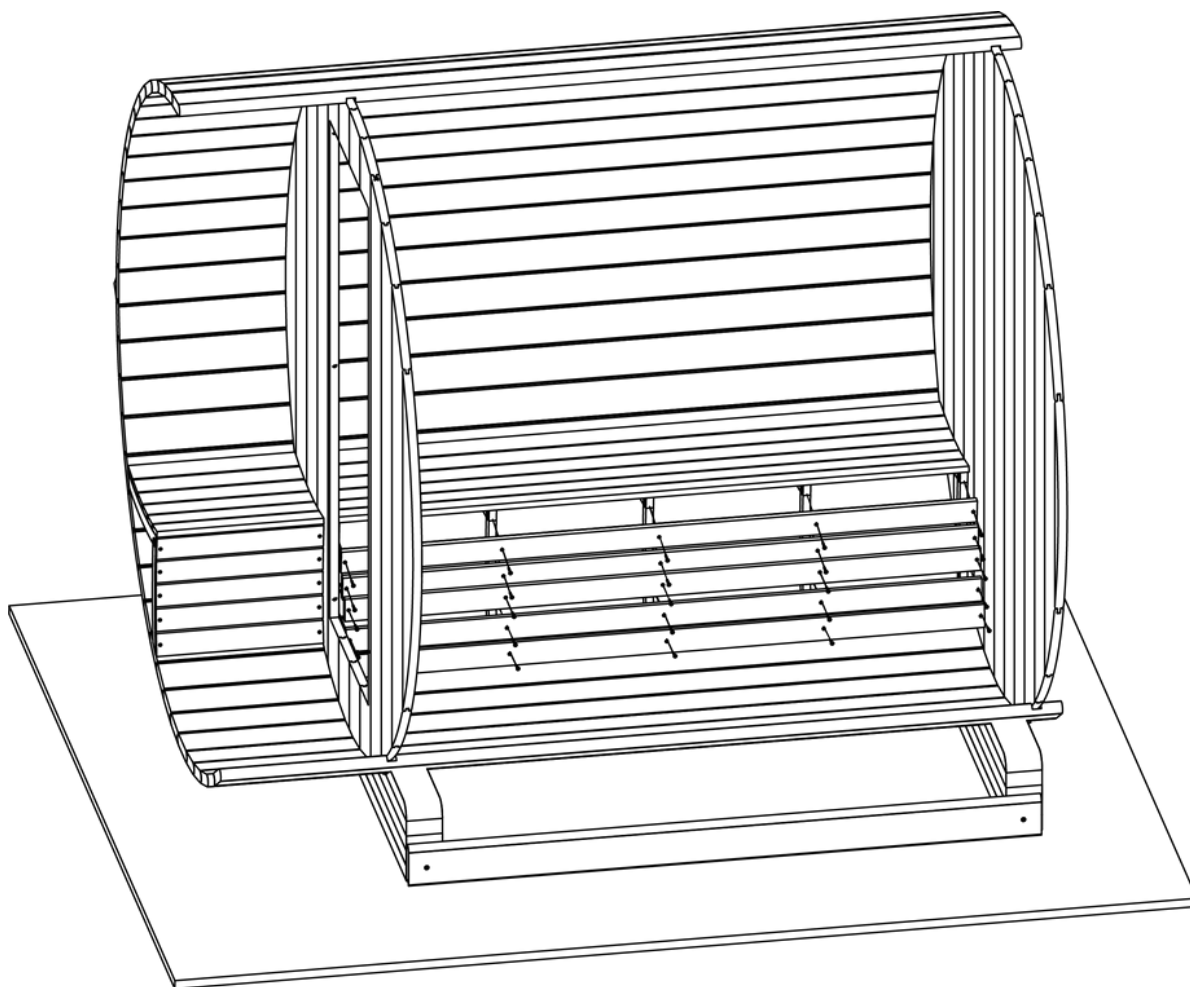
Stap 45 B. Schroef de poot aan de raamkant vast met (4x) 4.5x60 schroeven. Positioneer deze schroeven dicht tegen de bekisting, zoals aangegeven op de onderstaande afbeelding.



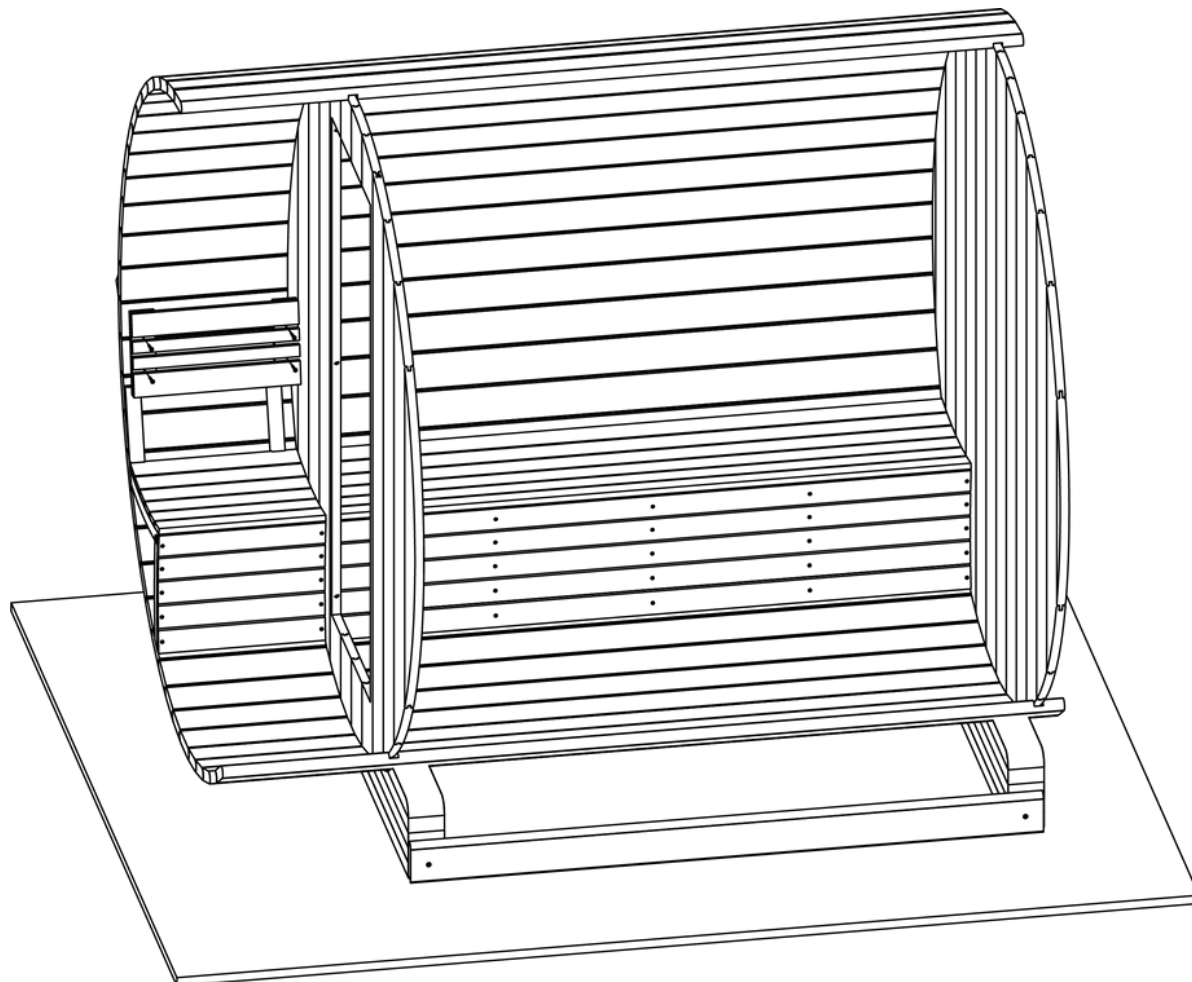
Ga nu verder naar stap 46

Stap 46AB. Schroef de planken nu op de bank met (5x) 4x50 schroeven per plank. Gebruik een vulplaatje van 7 mm om de afstand tussen elke plank gelijk te houden.

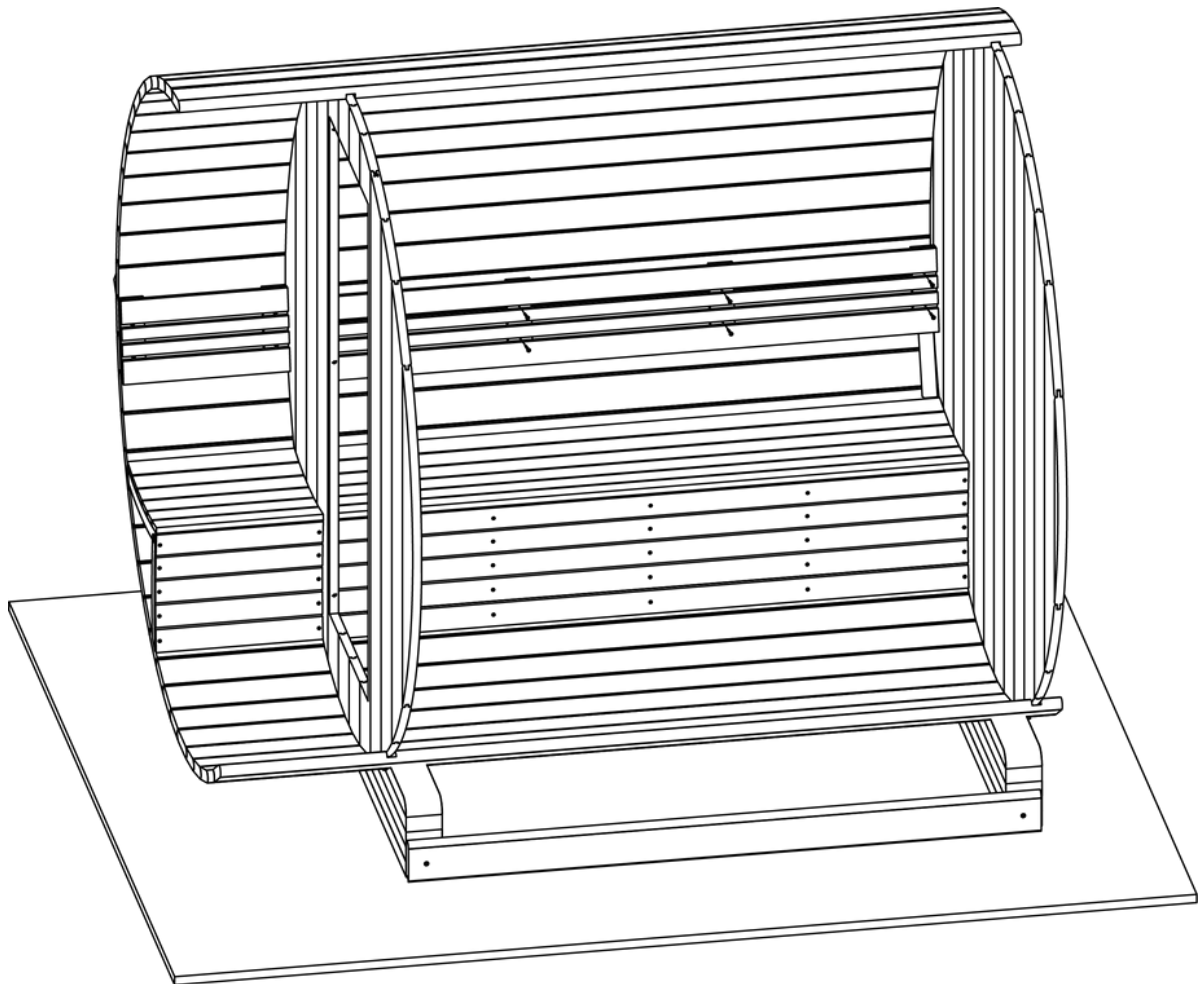
De afstand tussen de onderste plank en de bekisting is ongeveer 5mm.



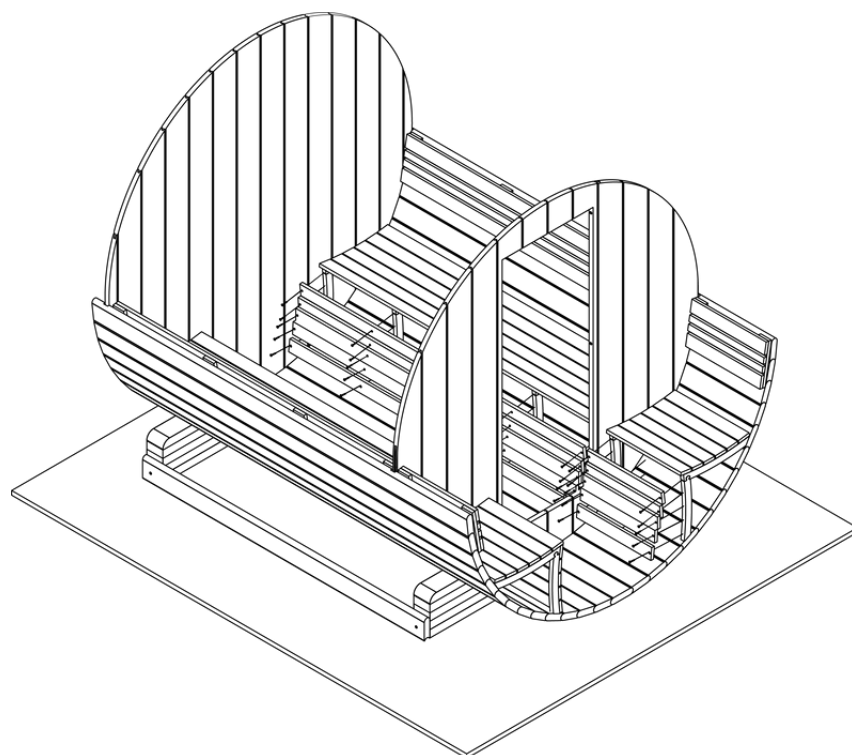
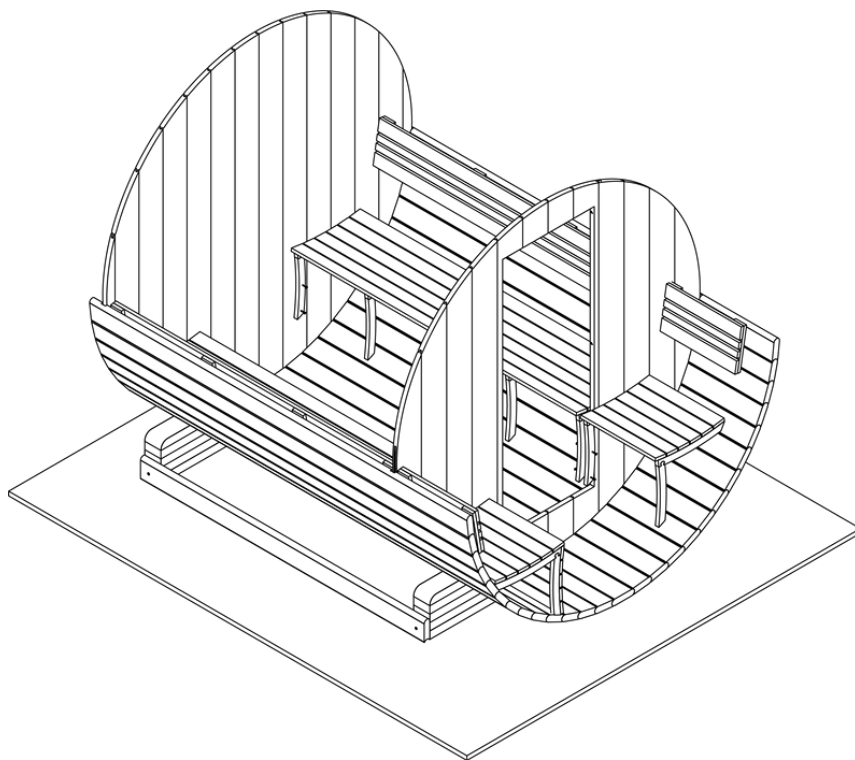
Stap 47AB. Schroef nu de rugleuning vast. De afstand tussen de onderkant van de rugleuning en de bovenkant van het bankje is 20cm. Gebruik hiervoor (4x) 4x60 schroeven.



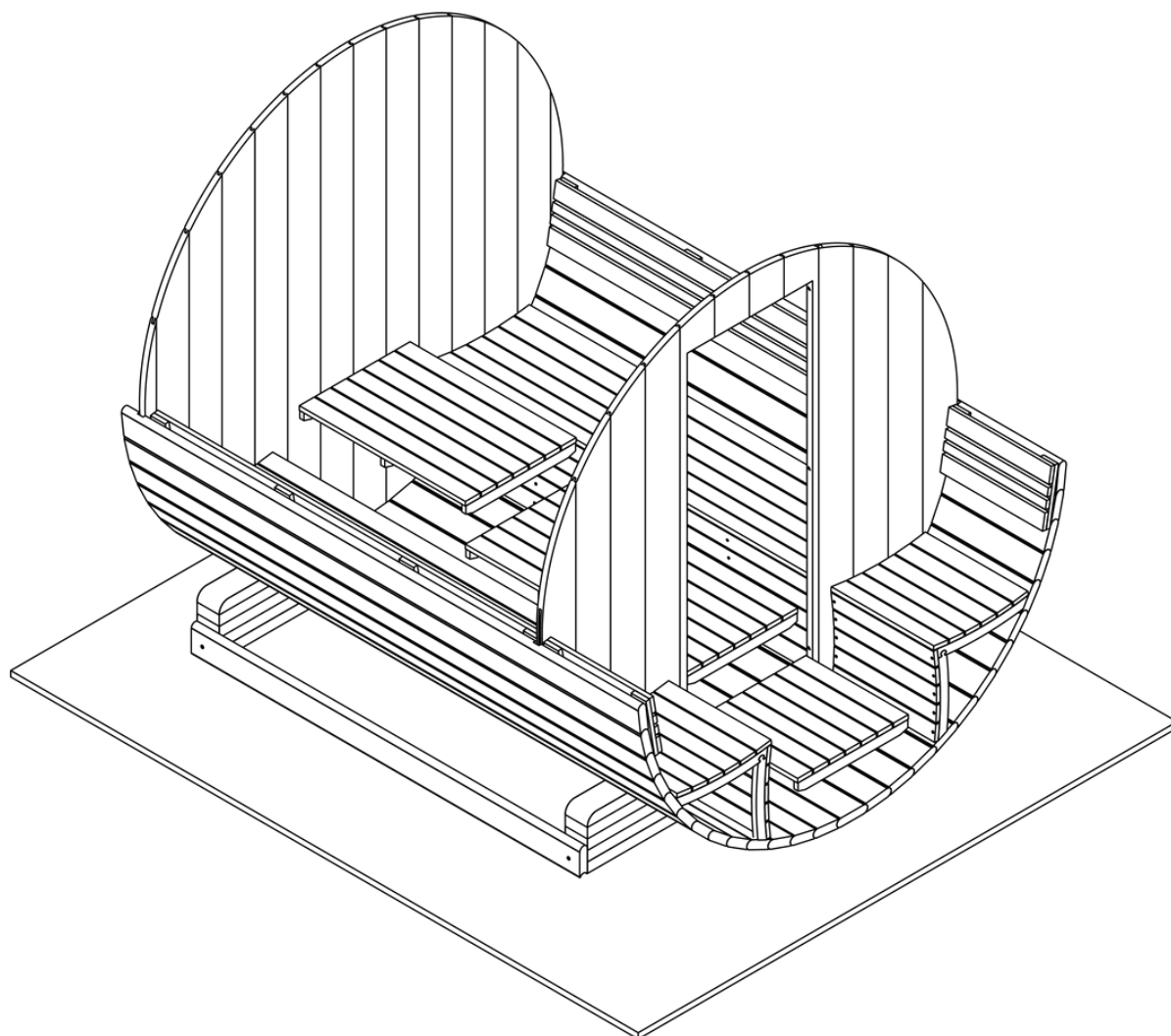
Stap 48AB. Schroef nu de rugleuning binnen vast. De afstand tussen de onderkant van de rugleuning en de bovenkant van het bankje is 20cm. Gebruik (4x) 4x60 schroeven. Deze schroef je tussen de latten in.



Stap 49. Herhaal stap 43 t/m 48 nu aan de andere kant van de Tønsauna.



Stap 50AB. Plaats de vloertjes. Het vloertje van 90cm lang ligt tegen de achterwand aan. Het is niet nodig om de vloertjes vast te schroeven.



Deel 5 C + D

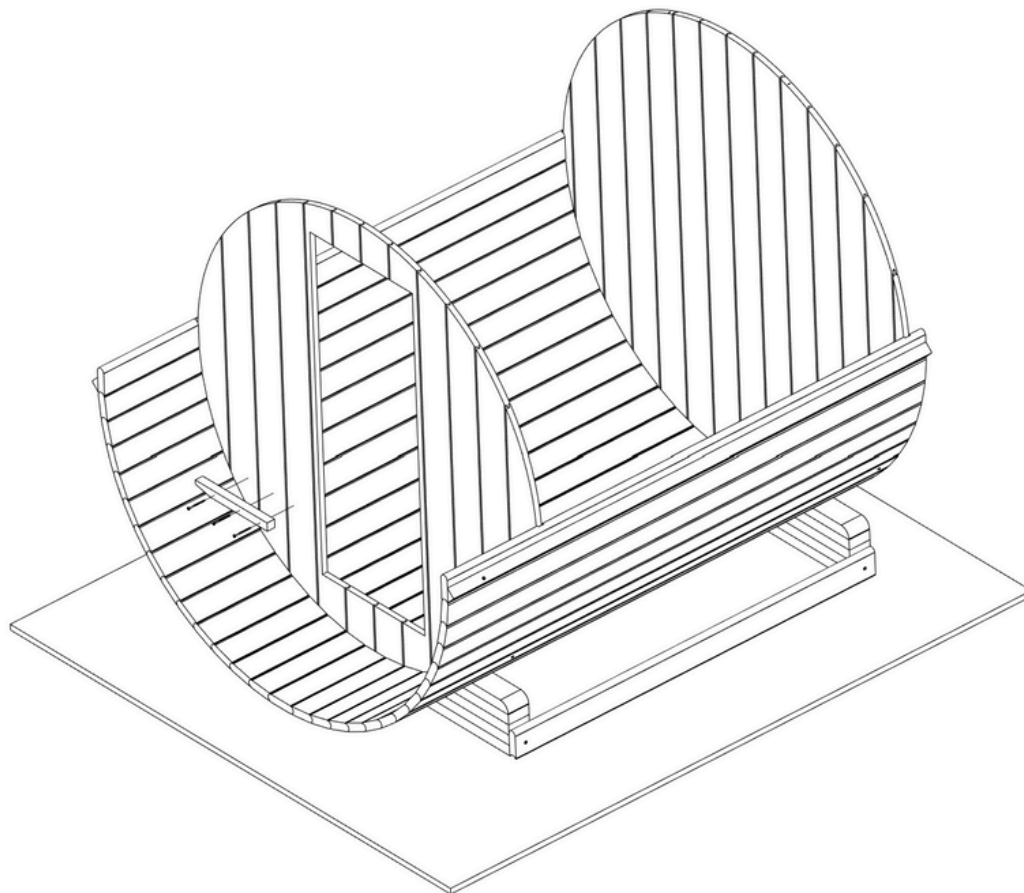
Interieur met Basisinrichting

Wat is voor jou van toepassing?

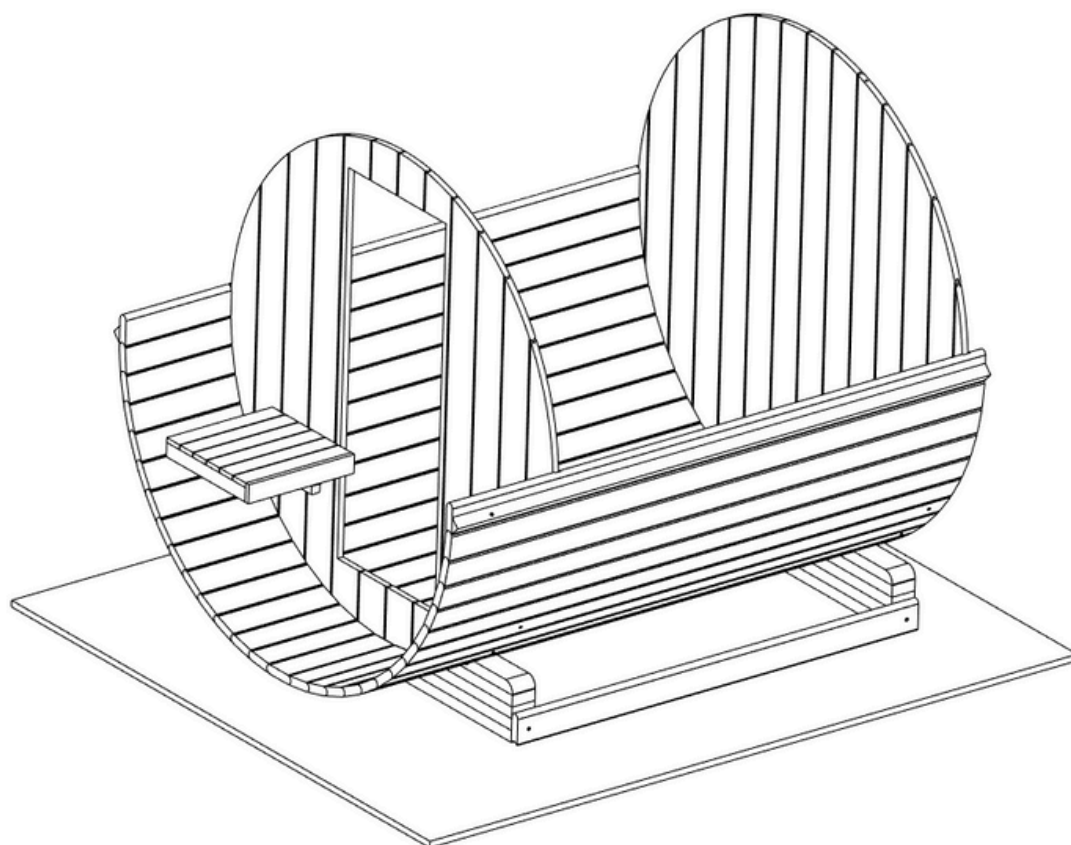
Dichte achterwand of half panorama: begin eerst met 43CD
volg daarna C

Volledig panoramaraam: begin eerst met 43CD volg daarna D

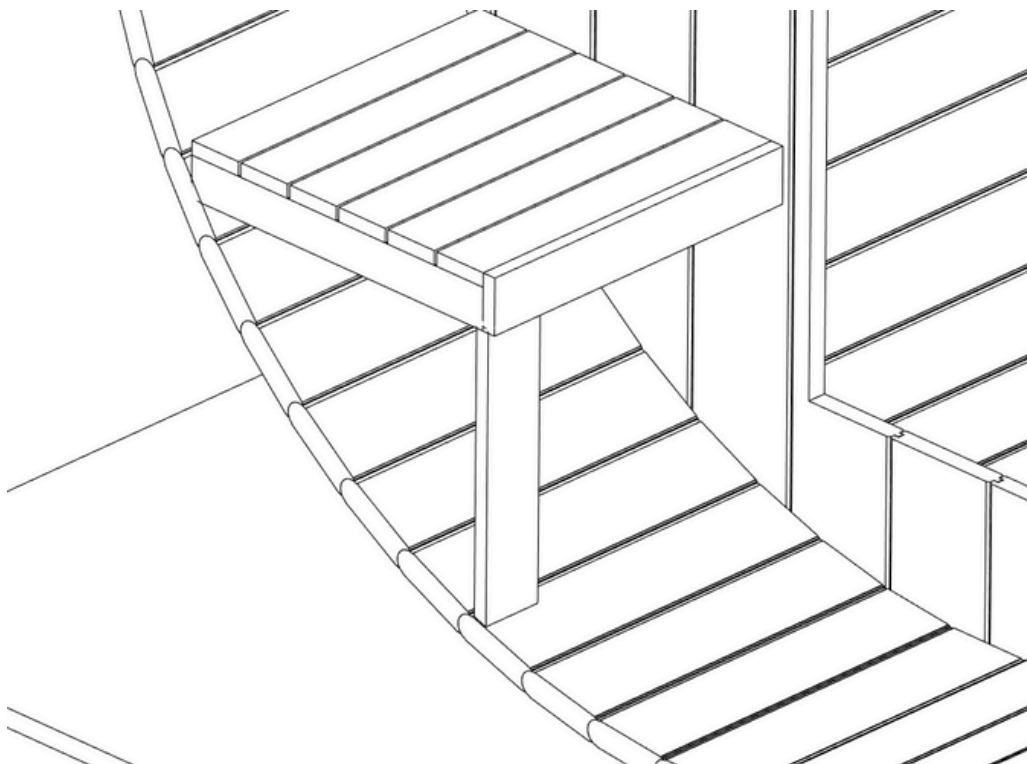
Stap 43CD. Schroef de drager van het basisbankje tegen de wand gebruik (3x) 4.5x 60 schroeven. De onderkant van de drager ligt op ongeveer 55cm vanaf het middelste volle maan profiel.



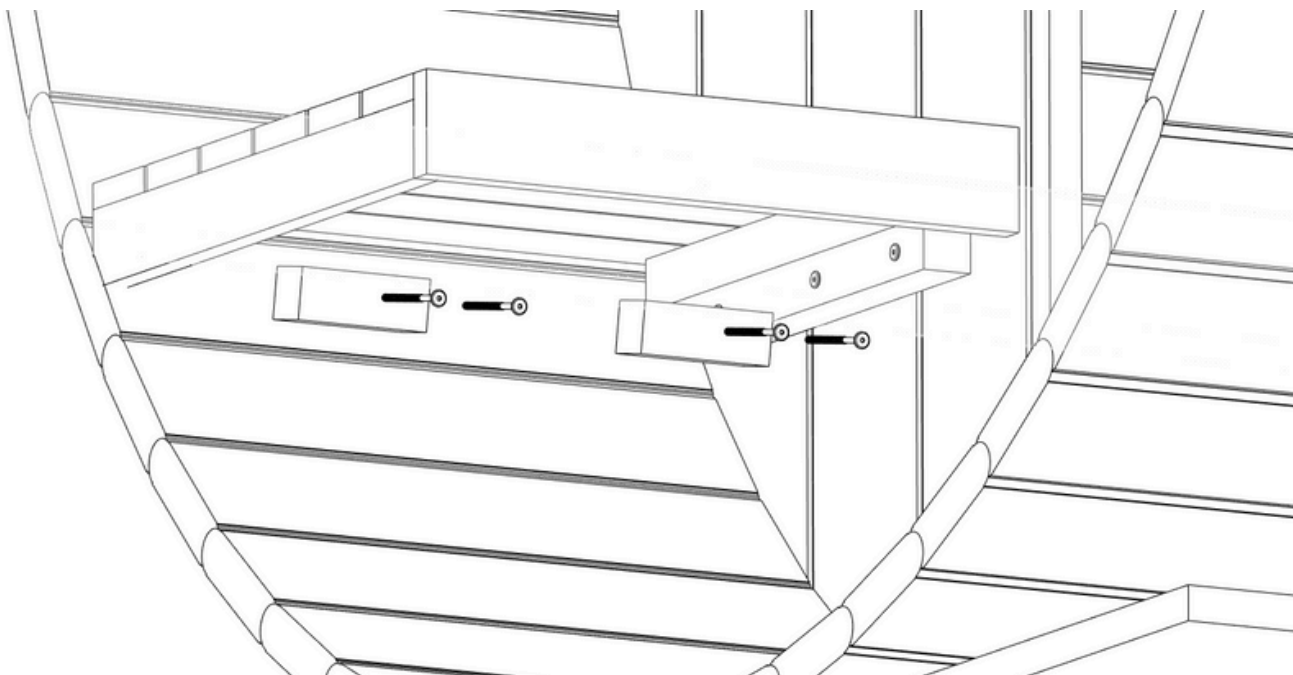
Stap 44CD. Positioneer het bankje op de drager.



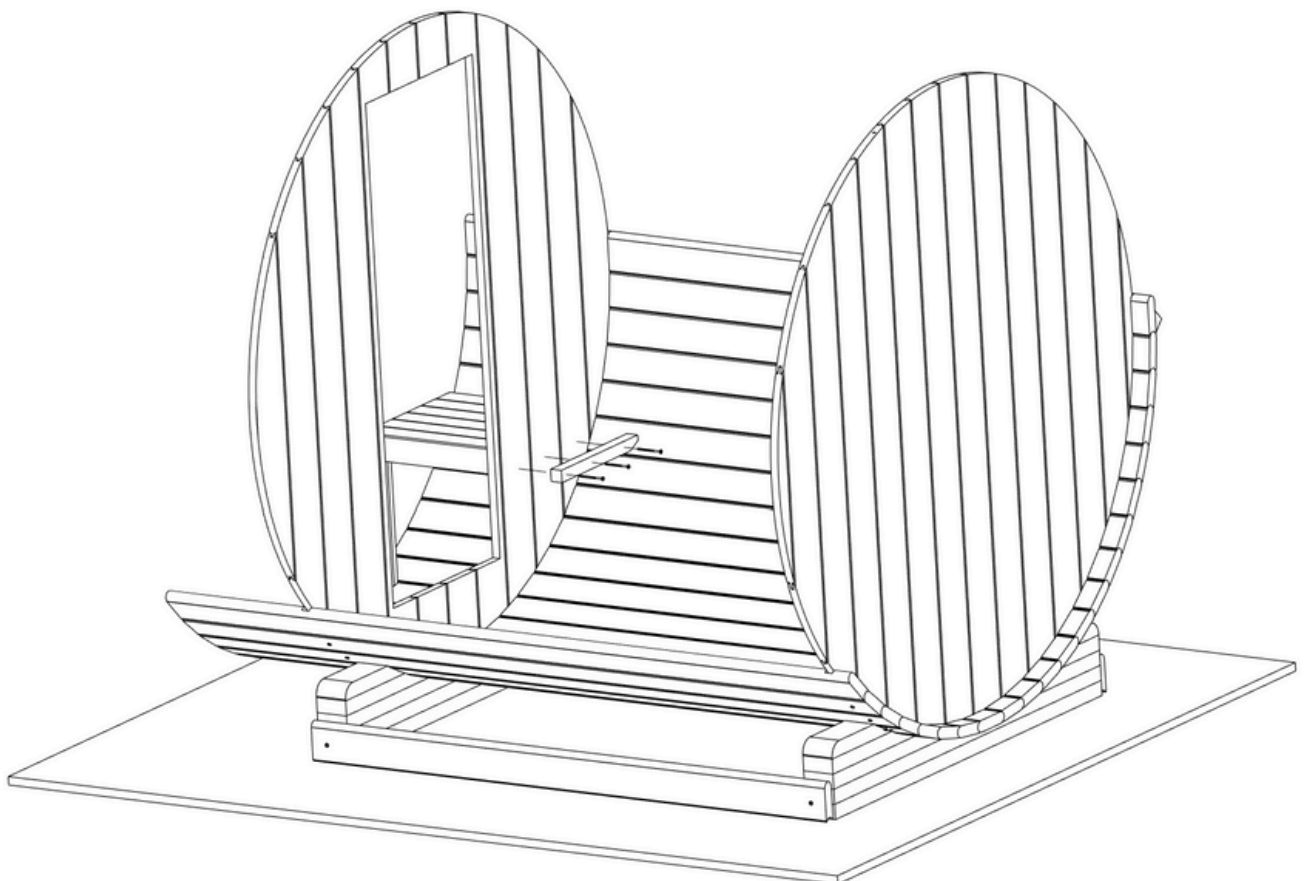
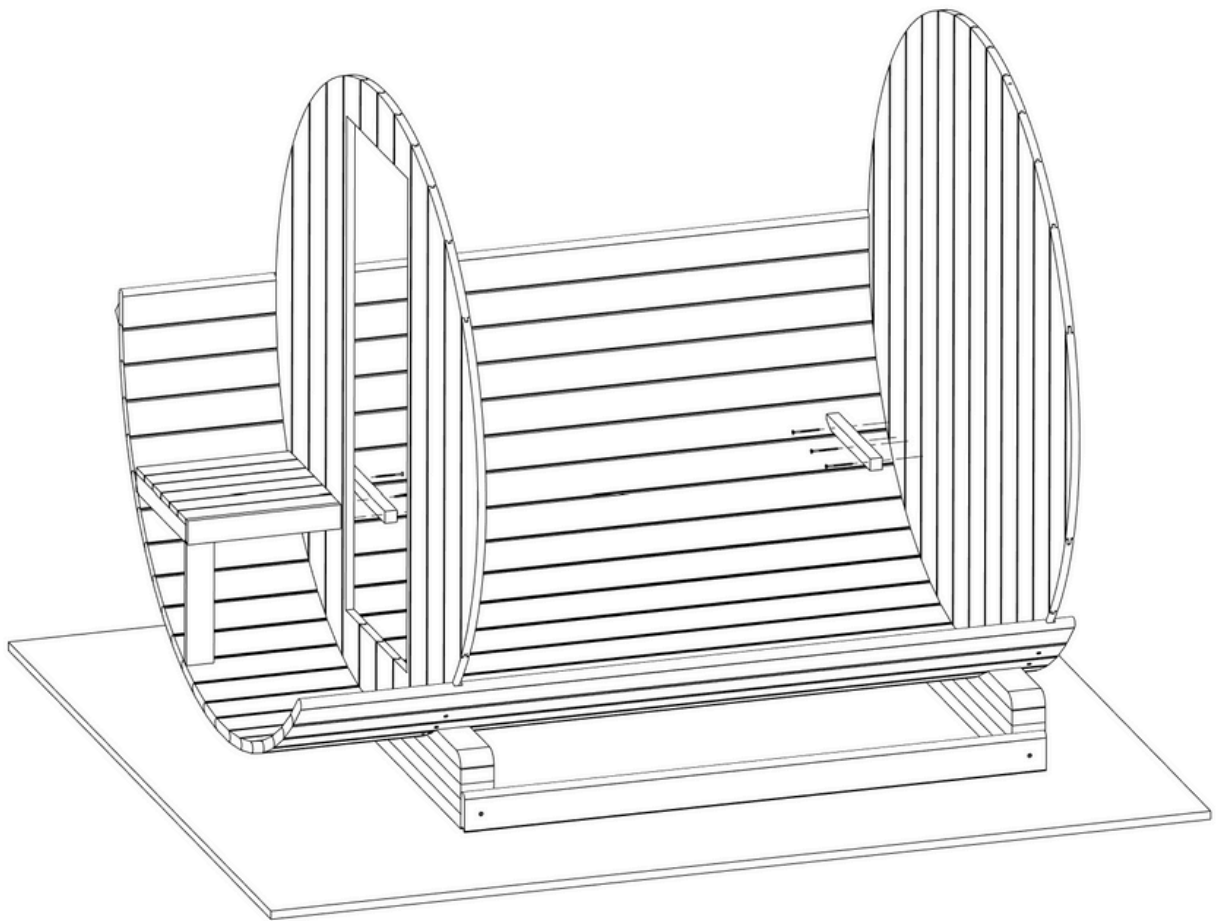
Stap 45CD. Schroef de poot vast vanuit achter het bankje me (2x) 4x20 schroeven



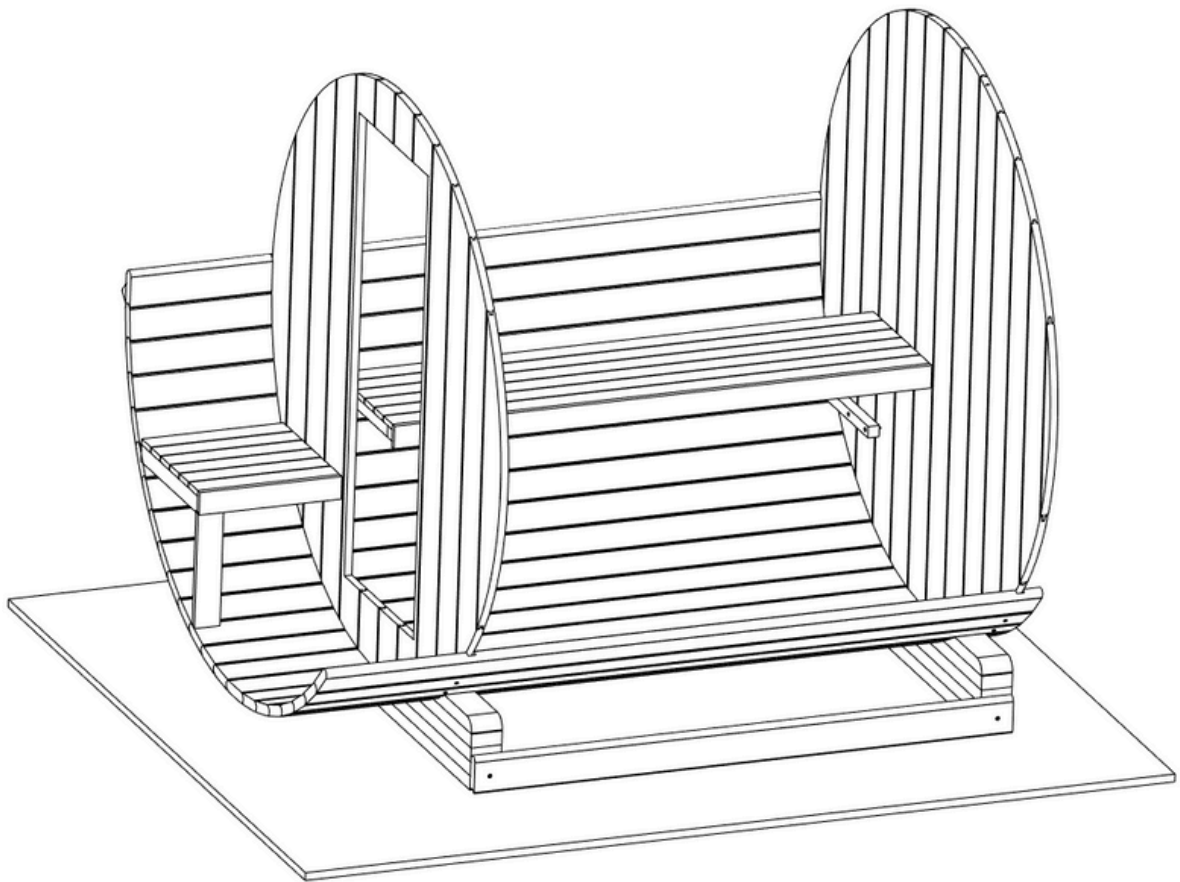
Stap 47CD. Schroef twee blokjes tegen het halve maan profiel, zorg er voor dat het bankje ondersteund wordt door deze blokjes om stevigheid te creëren.



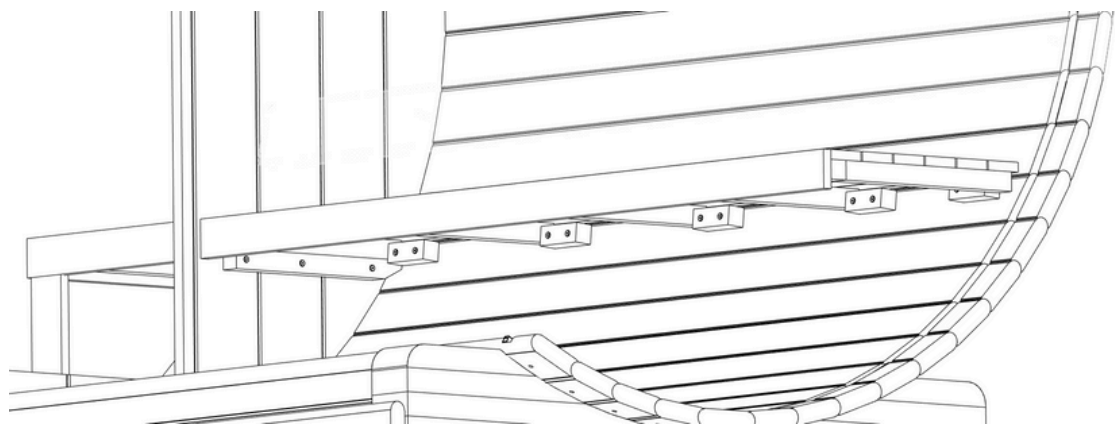
Stap 48C. Schroef twee dragers tegen de binnenkant van de voorste en achter wand aan, de onderkant van de dragers ligt op ongeveer 55cm vanaf het onderste middelste volle maan profiel.



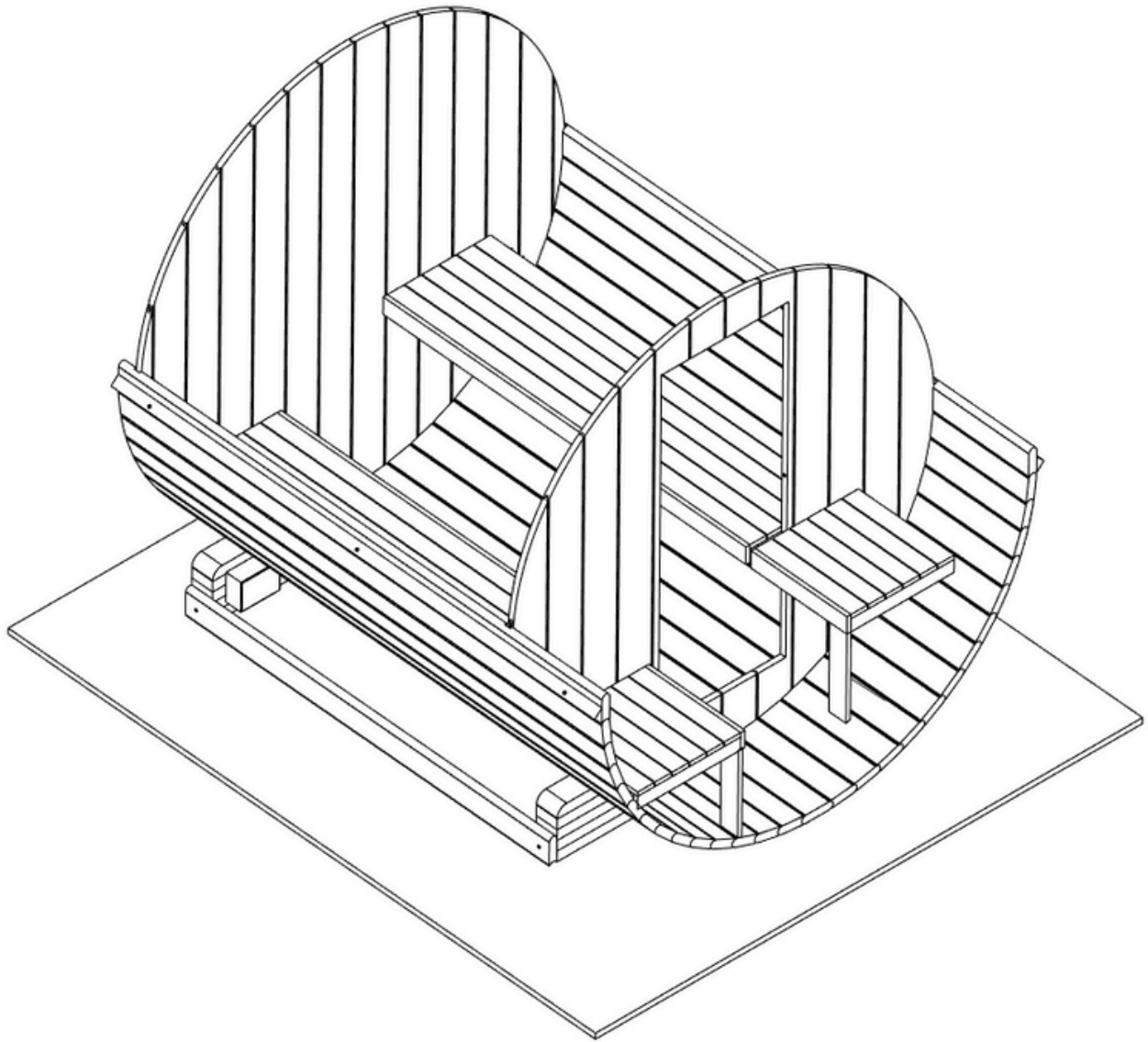
Stap 49C. plaats het het grote bankje op de twee dragers

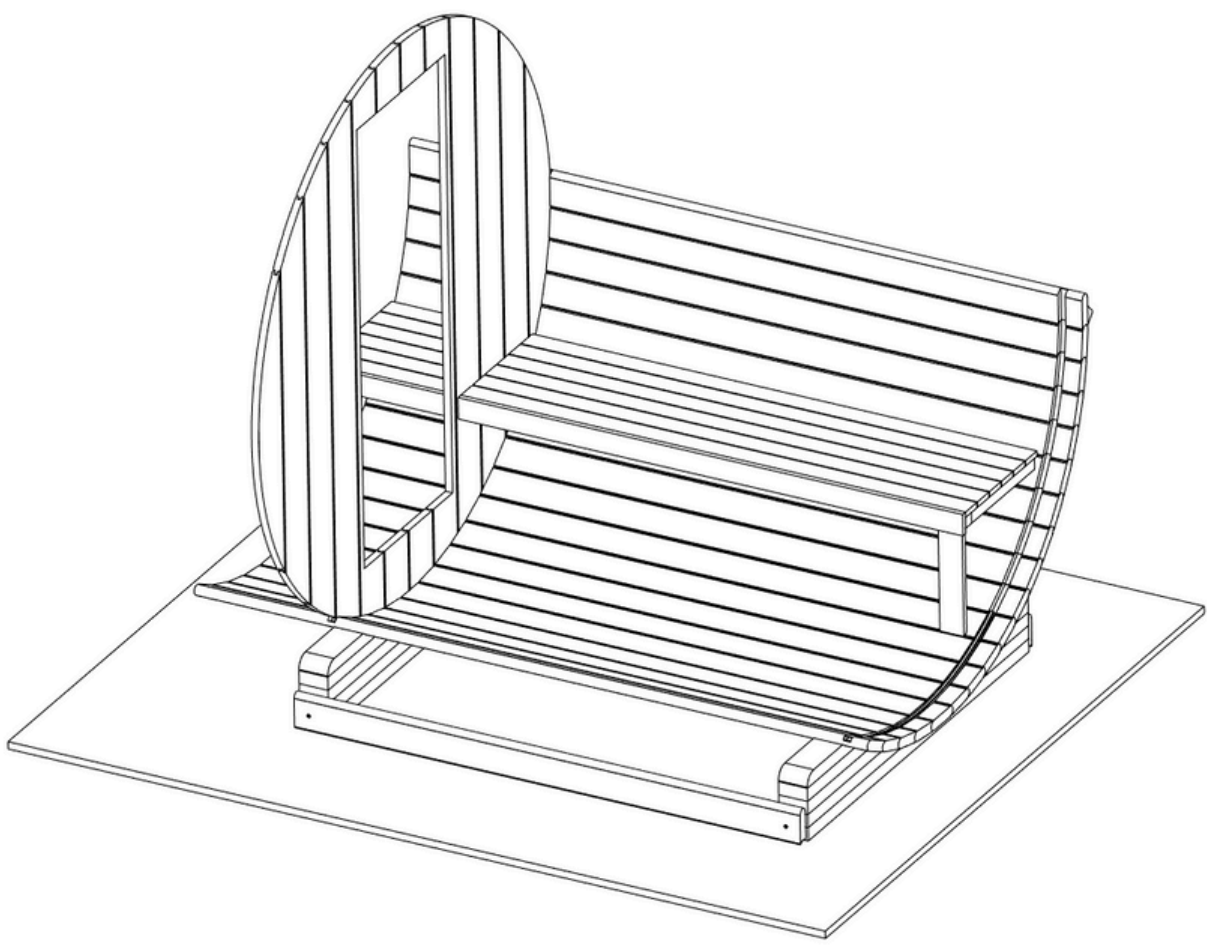
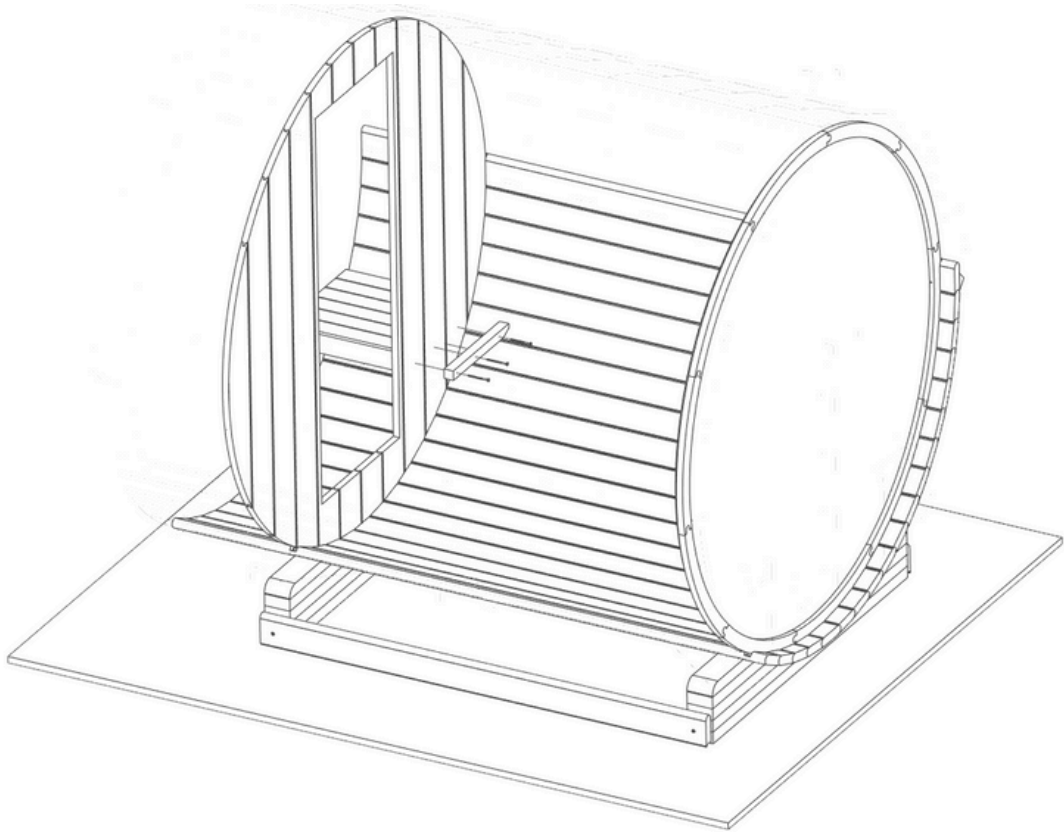


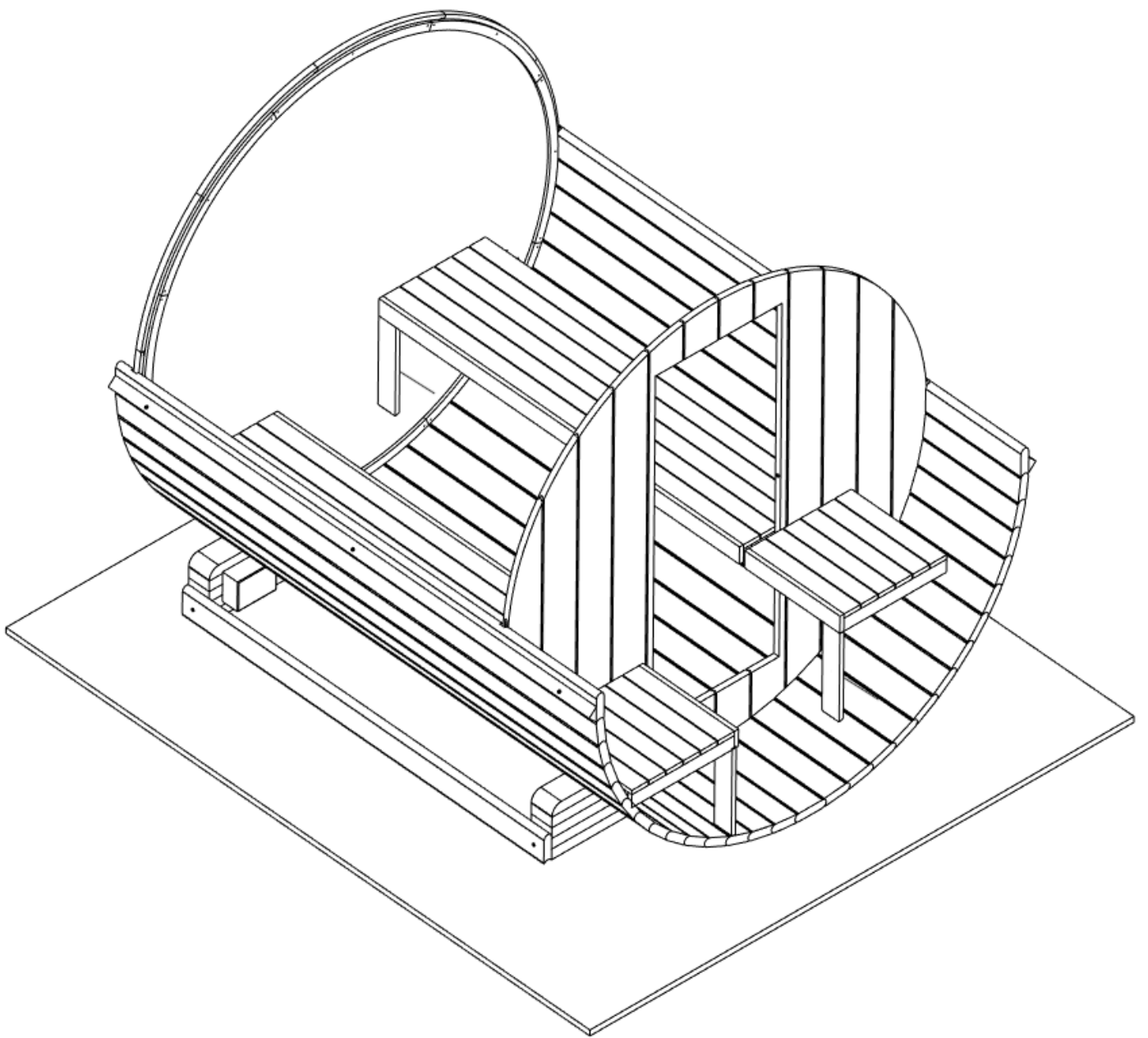
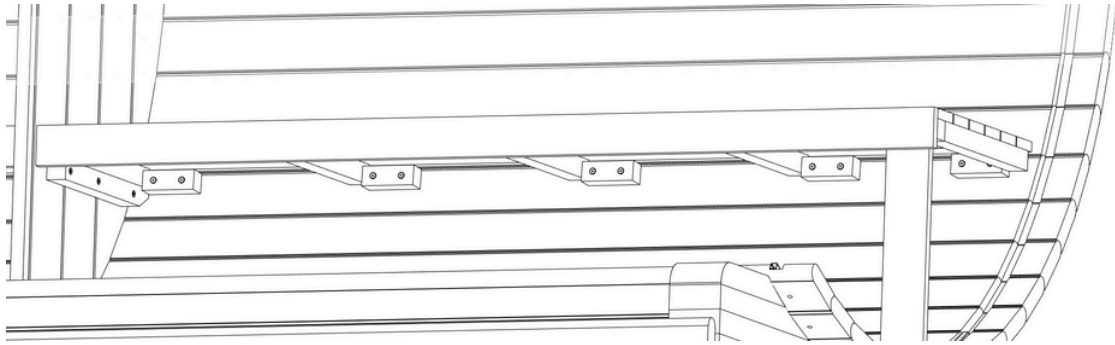
Stap 50C. Schroef nu 5 blokjes tegen het maanprofiel aan. Zorg dat de bovenkant van deze blokjes het bankje ondersteunen.



Stap 51C. Herhaal stap 44 tot 50 aan de andere kant.







Deel 6

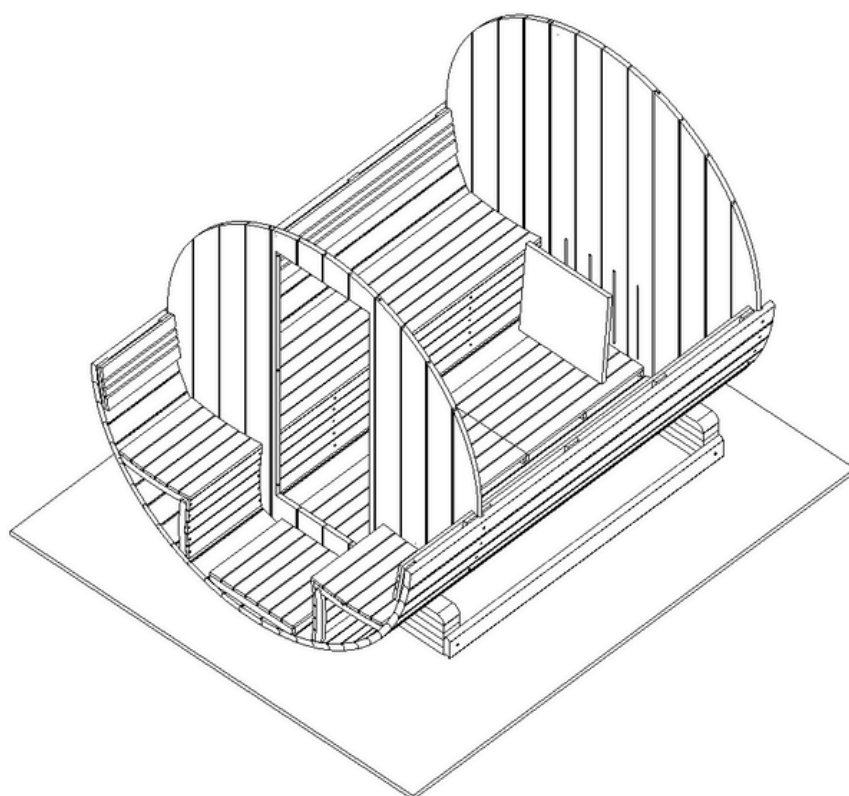
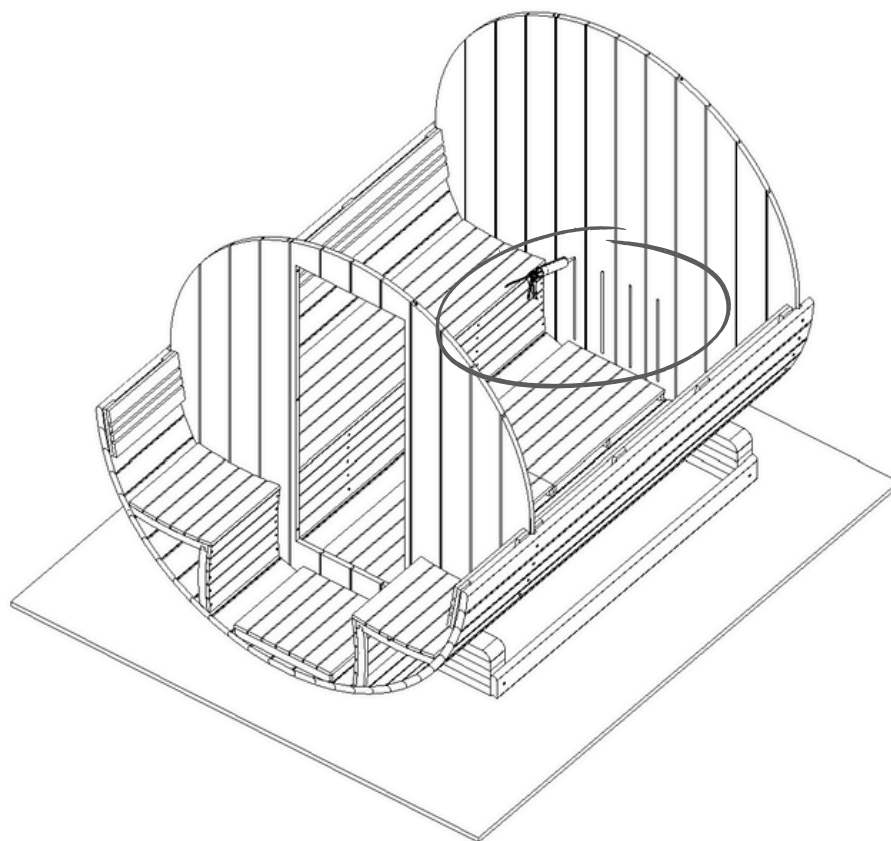
Natuursteen

Wat is voor jou van toepassing?

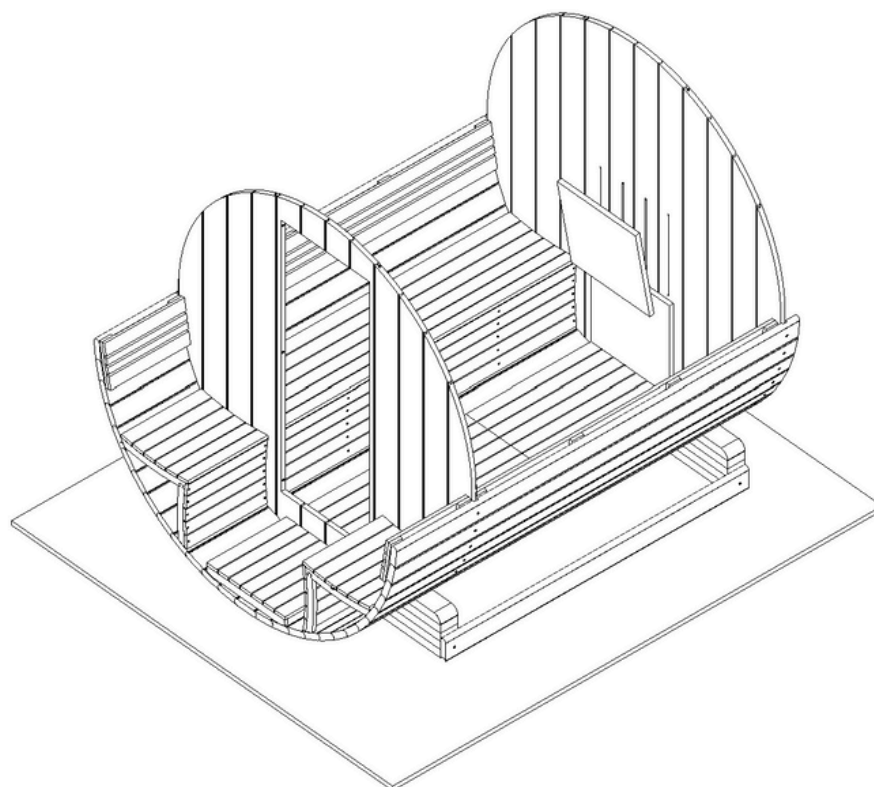
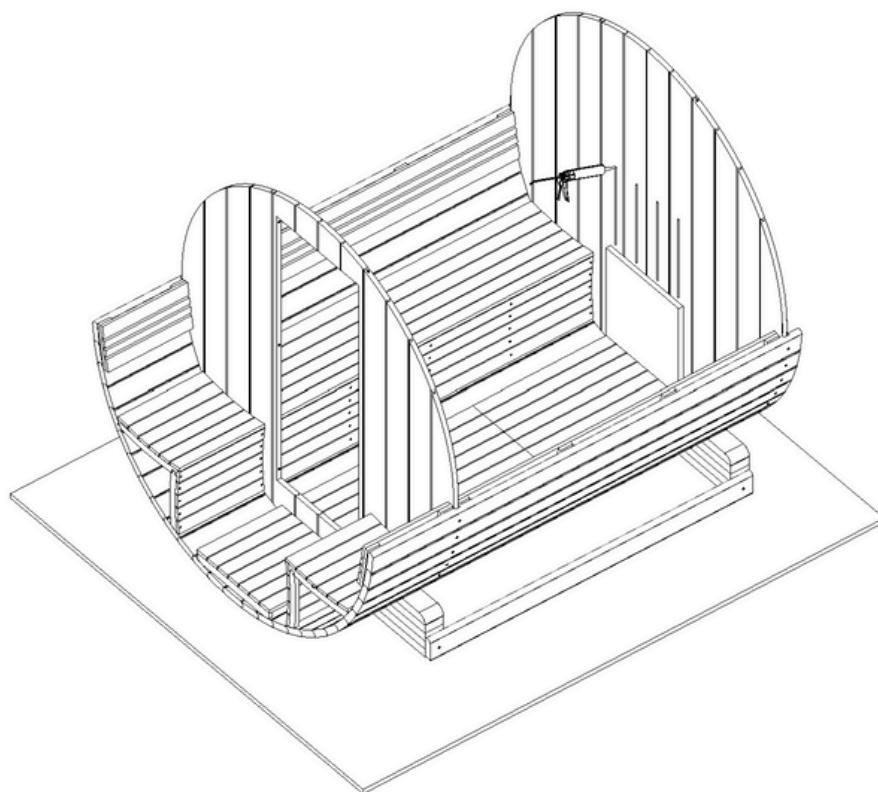
Houtkachel: ga naar stap 53 A t/m 54 A

Elektrische kachel: ga naar stap 53 B

Stap 51 A. Kit 4 lijntjes kit op de achterwand recht boven het vloertje. Ongeveer 50 cm hoog en maximaal 50 cm breed. plaats hier de 60 x 60 steen tegen aan.

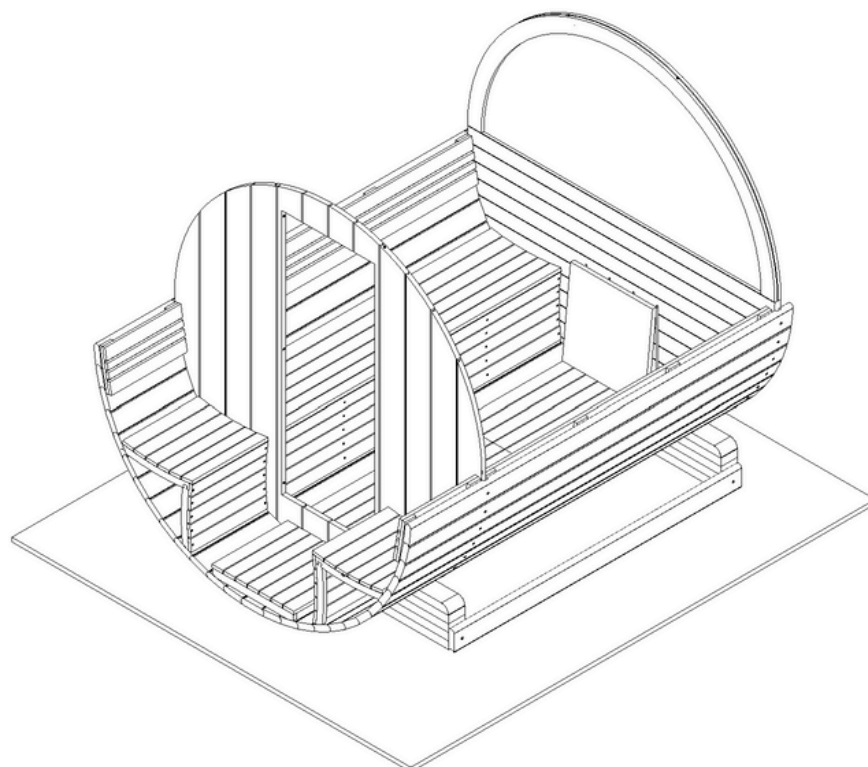
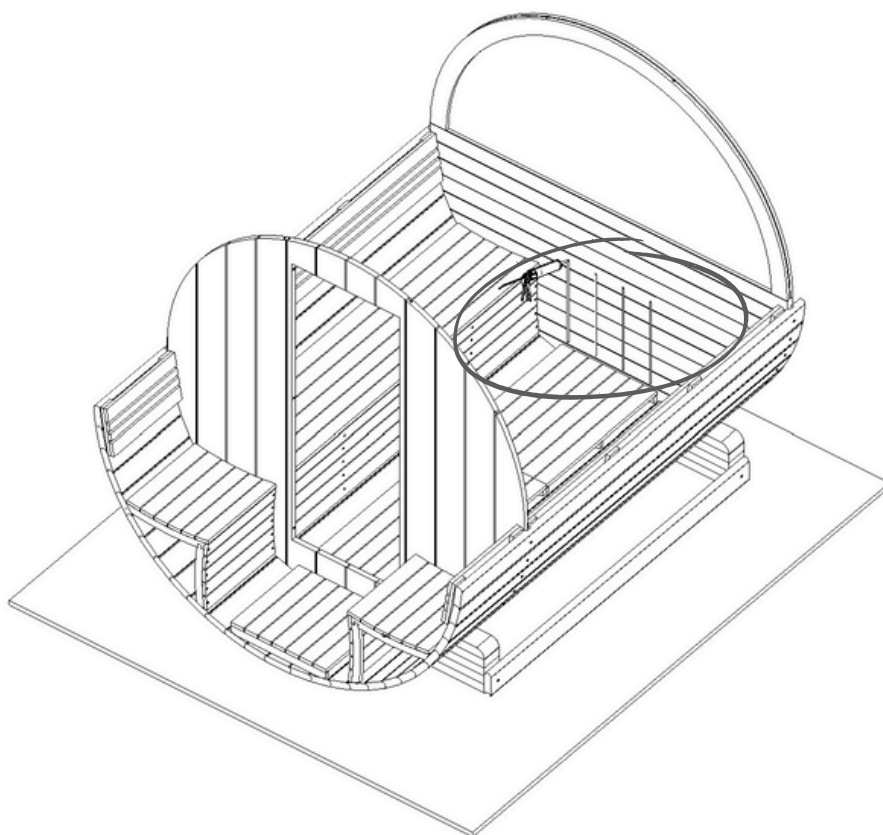


Stap 52 A. Kit 4 lijntjes kit op de achterwand recht boven de vorige steen. Ongeveer 50cm hoog en maximaal 50 cm breed. Plaats hier de 60 x 60 steen tegen aan.

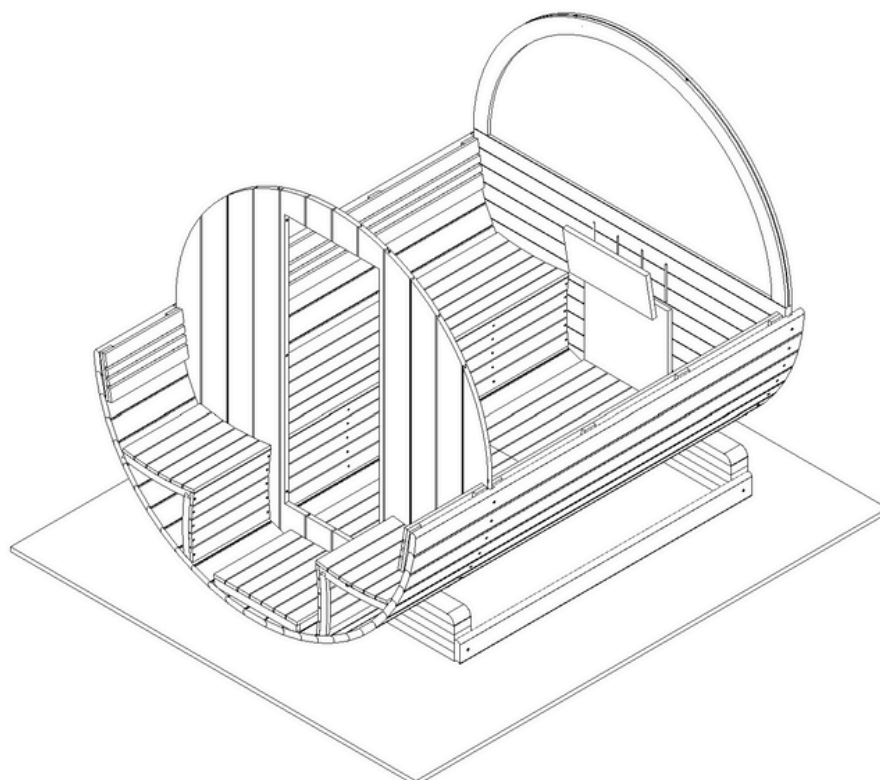
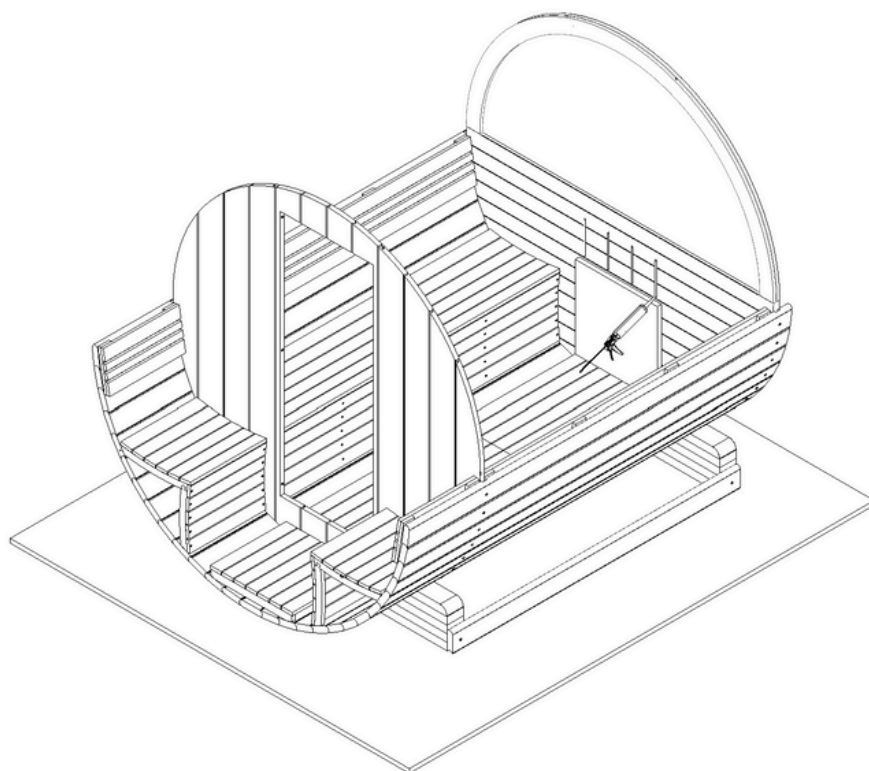


Ga nu verder naar stap 53 A

Stap 51 B. Kit 4 lijntjes kit op de achterwand recht boven het vloertje. Ongeveer 50 cm hoog en maximaal 50 cm breed. plaats hier de 60 x 60 steen tegen aan.

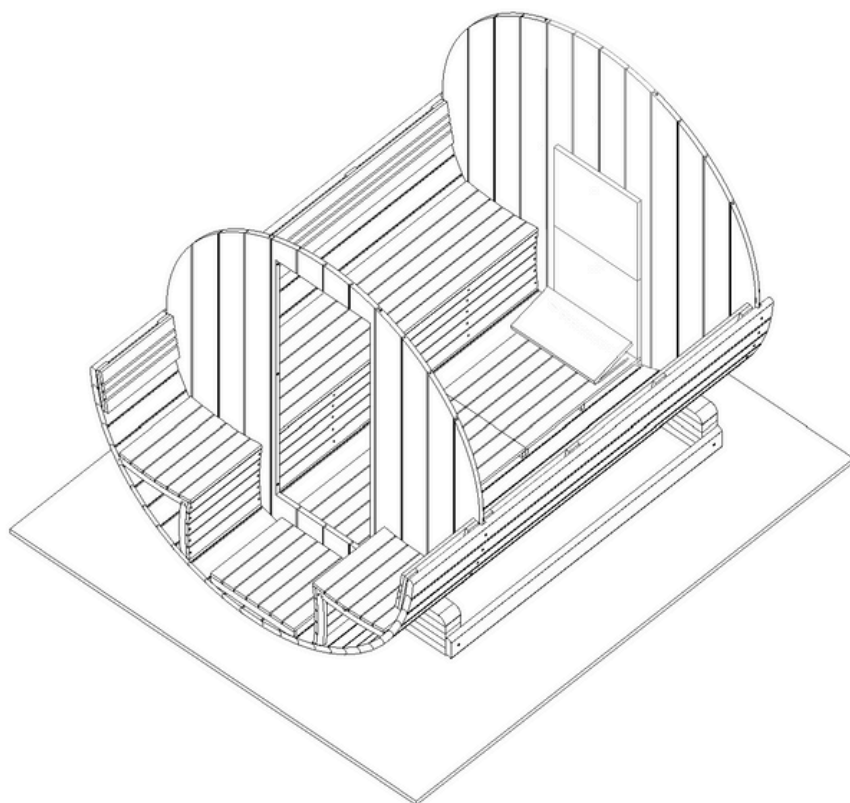
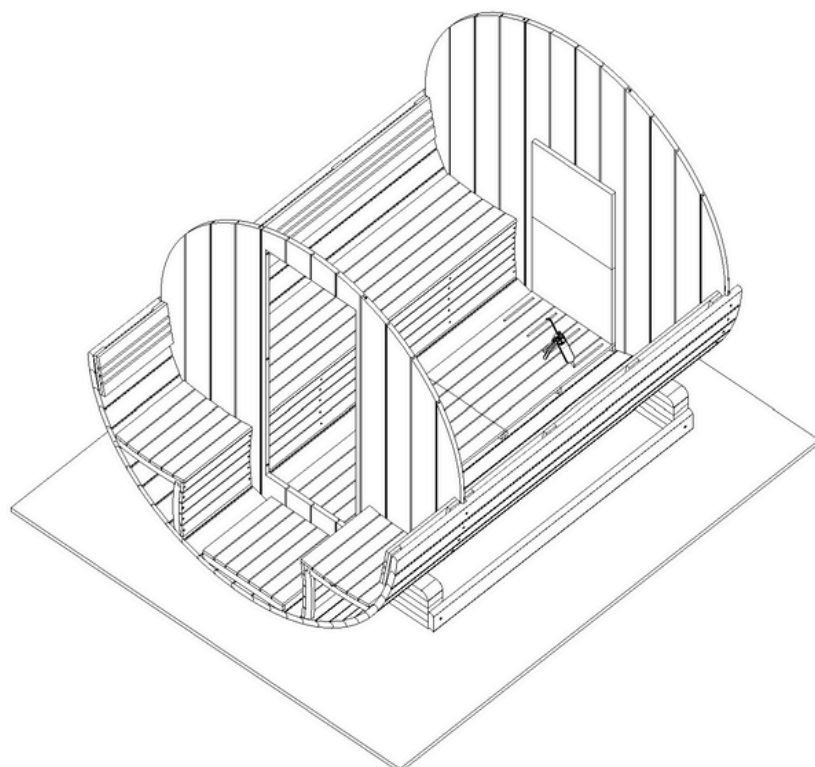


Stap 52 B. Kit 4 lijntjes kit op de achterwand recht boven de vorige steen. Ongeveer 25 cm hoog en maximaal 50 cm breed. Plaats hier de 30 x 60 steen tegen aan.

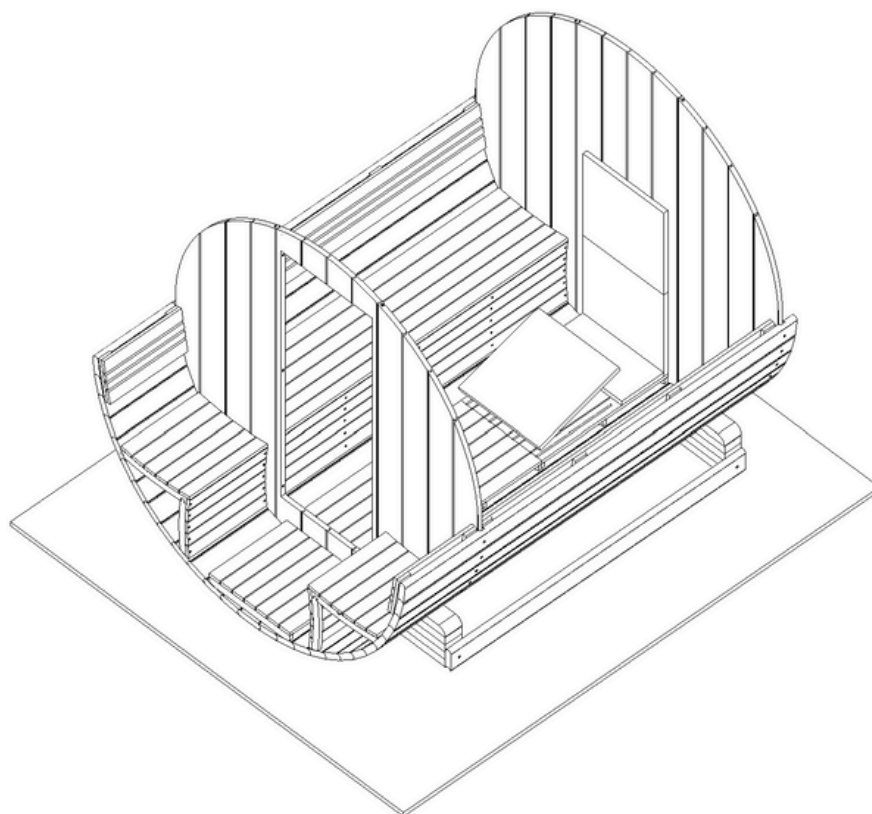
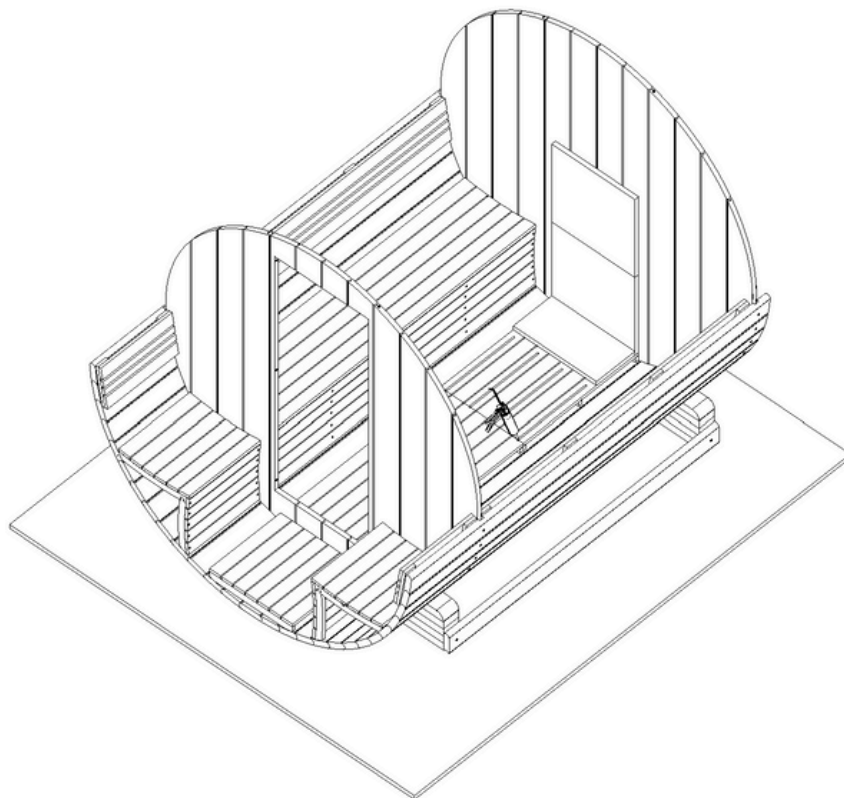


Ga nu verder naar stap 53 B

Stap 53 A. Kit 4 lijntjes kit op het vloertje tegen de achterste steen.
Plaats hier de 60 x 30 steen op.

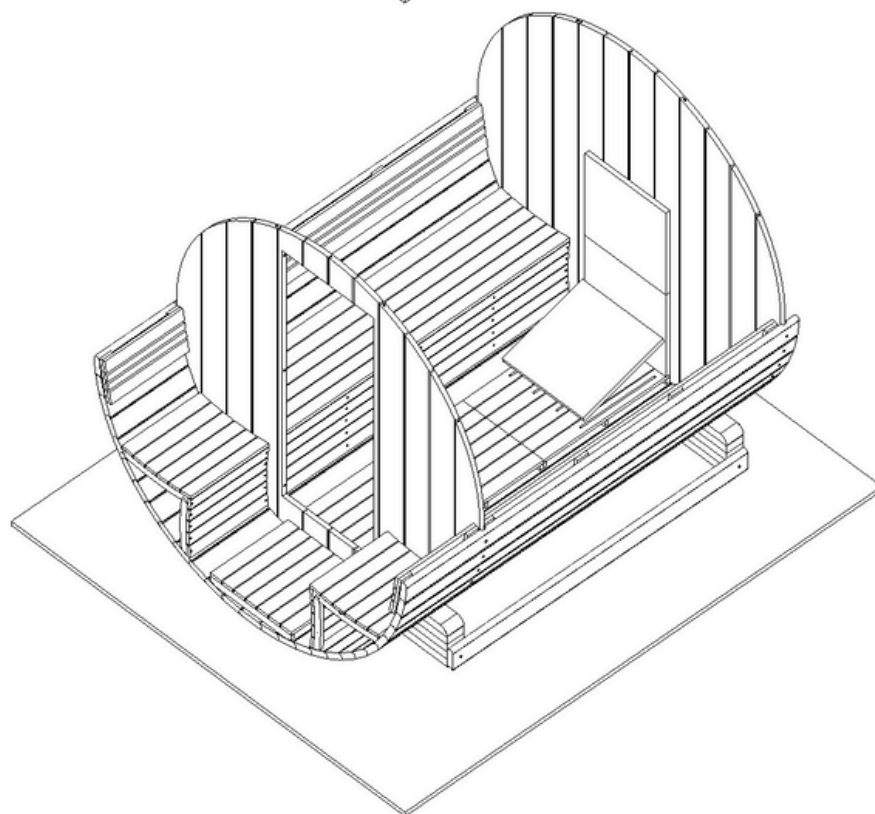
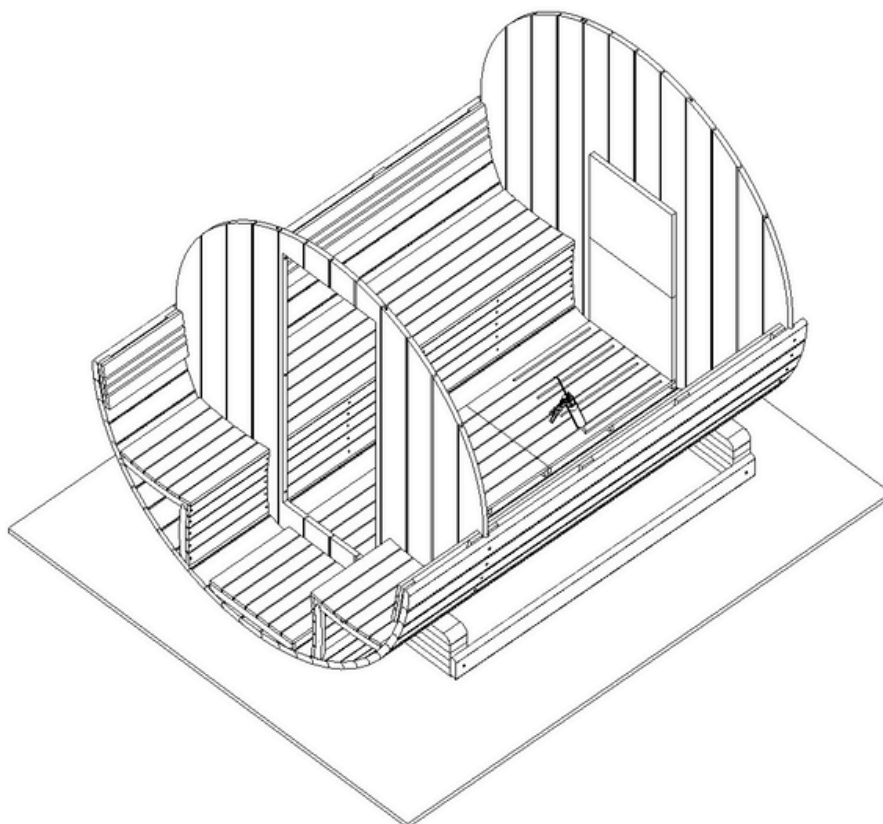


Stap 54 A. Kit 4 lijntjes kit op het vloertje tegen de achterste steen.
Plaats hier de 60 x 60 steen op.



Ga nu verder naar stap 55

Stap 53 B. Kit 4 lijntjes kit op het vloertje tegen de achterste steen.
Plaats hier de 60 x 60 steen op.



Ga nu verder naar stap 55

Deel 7

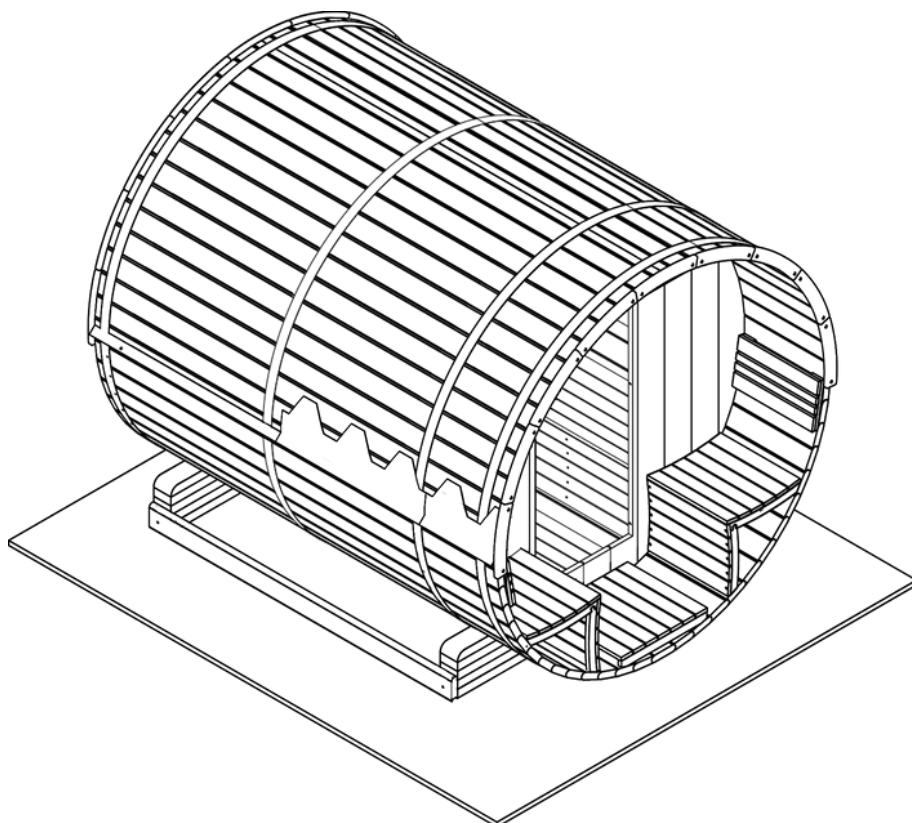
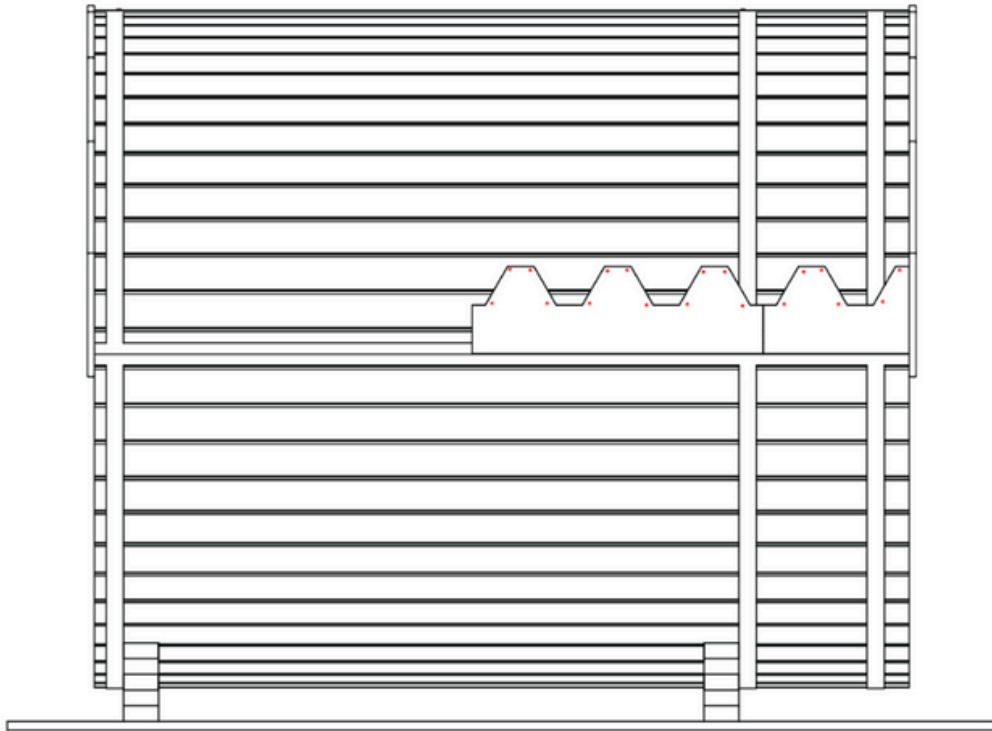
Dak

Wat is voor jou van toepassing?

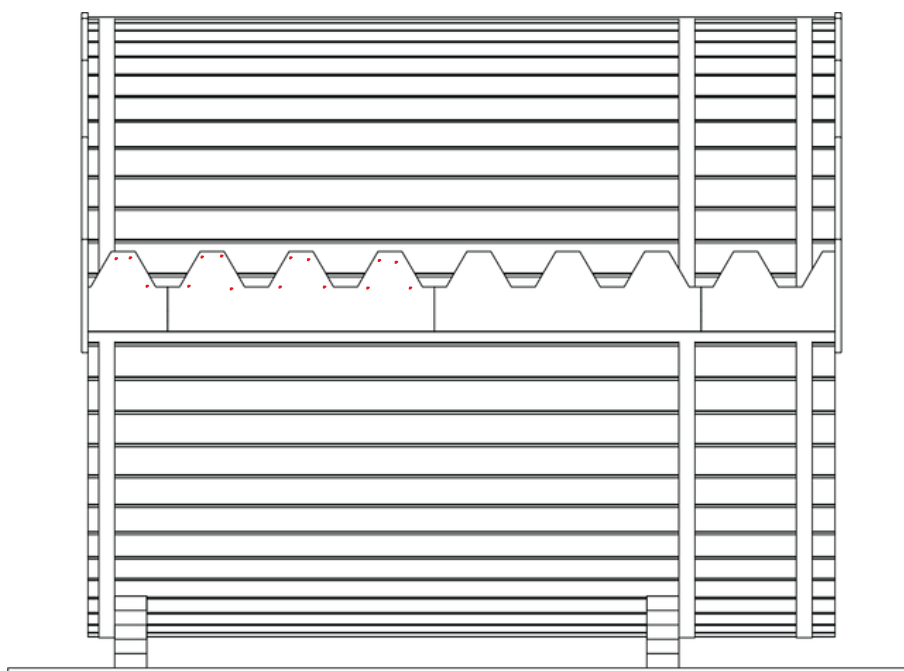
Houtkachel: ga naar stap 53 A t/m 54 A

Elektrische kachel: ga naar stap 53 B

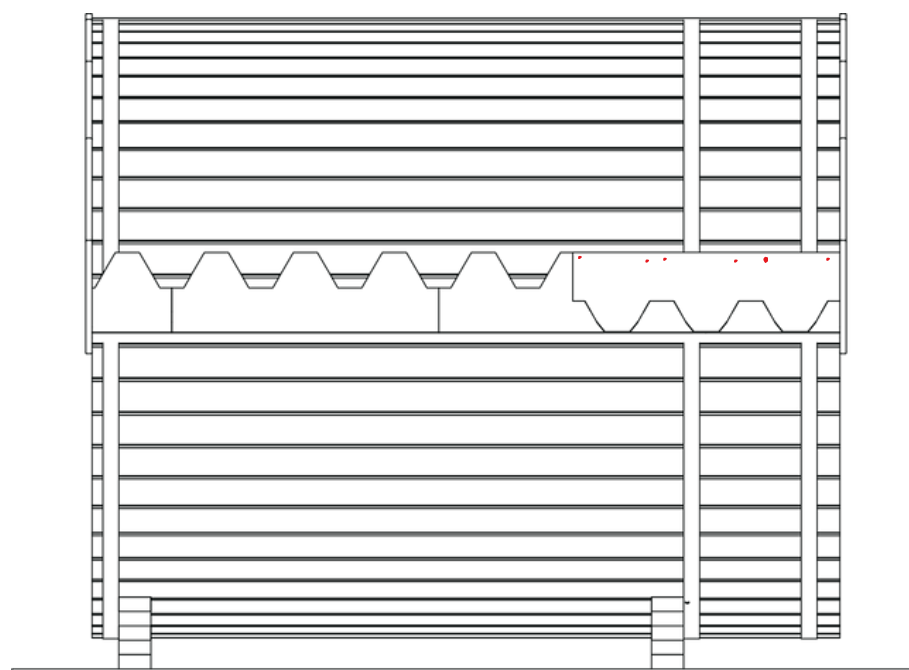
Stap 55. plaatst nu de eerste laag shingles. de eerste laag plaatsen we omgedraaid zodat hier straks geen gaten vormen. De onderste rand ligt gelijk met uitstekende gedeelte van de regengeleider. verwijder de folie om om de plakstrip te gebruiken, druk de plakstrip tegen het hout aan. Sla een asfalt spijker door de shingle in het op de rode stippen.



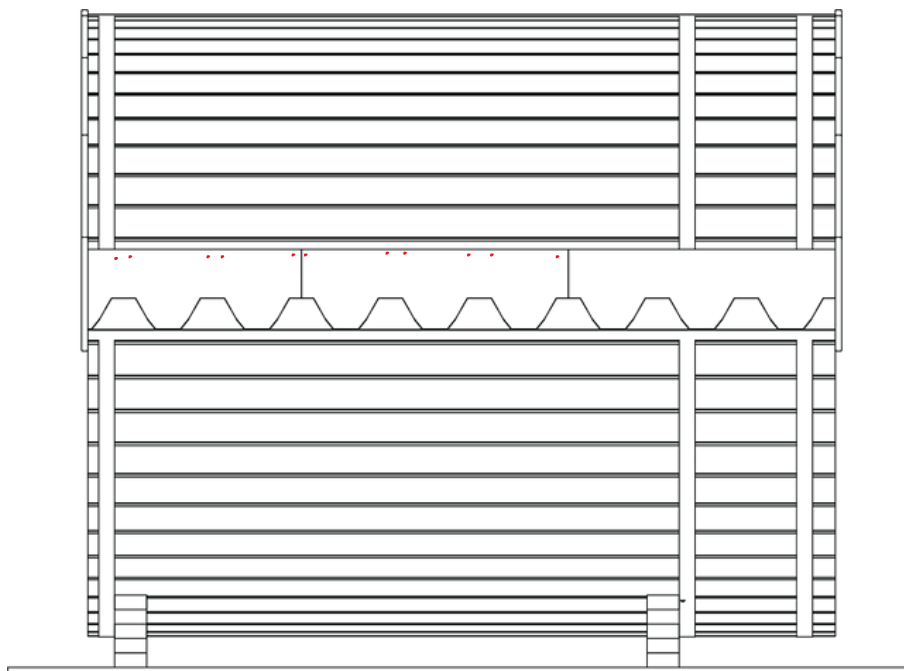
Stap 56. Maak de eerste rij nu af, en sla asfalt spijkers op de onderstaande punten.



Stap 57. Begin nu met de tweede rij, deze draai je om. Leg de onderkant van shingels gelijk met de de vorige rij. Plak de plakstrip vast en en sla weer asfalt spijkers in de rood aangegeven punten. (als je afwijkt van de punten is er een kan dat de asfaltspijkers zichtbaar zijn).

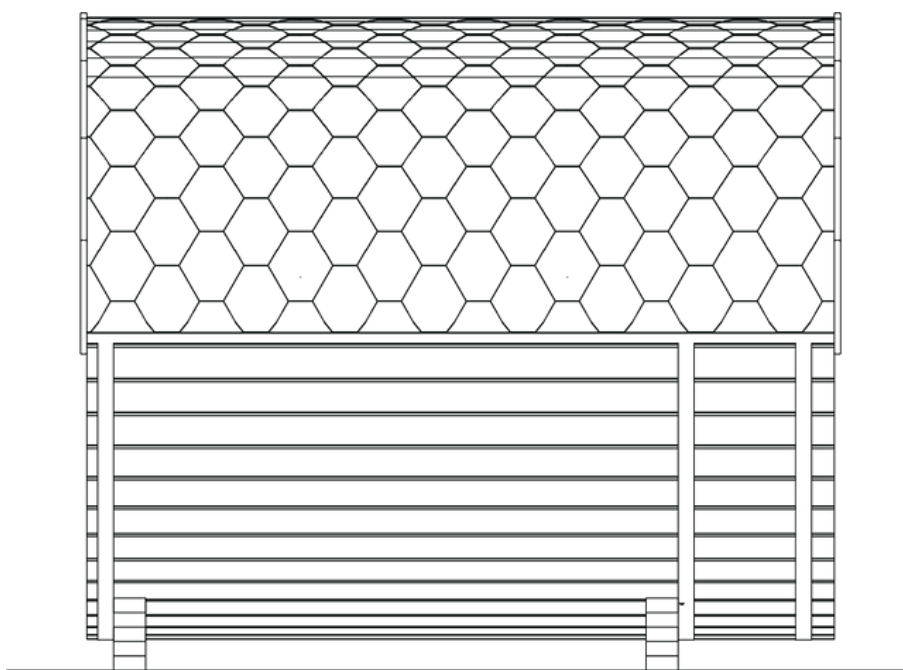


Stap 58. Maak de rij af, gebruik wederom asfalt spijkers en plakstrips.

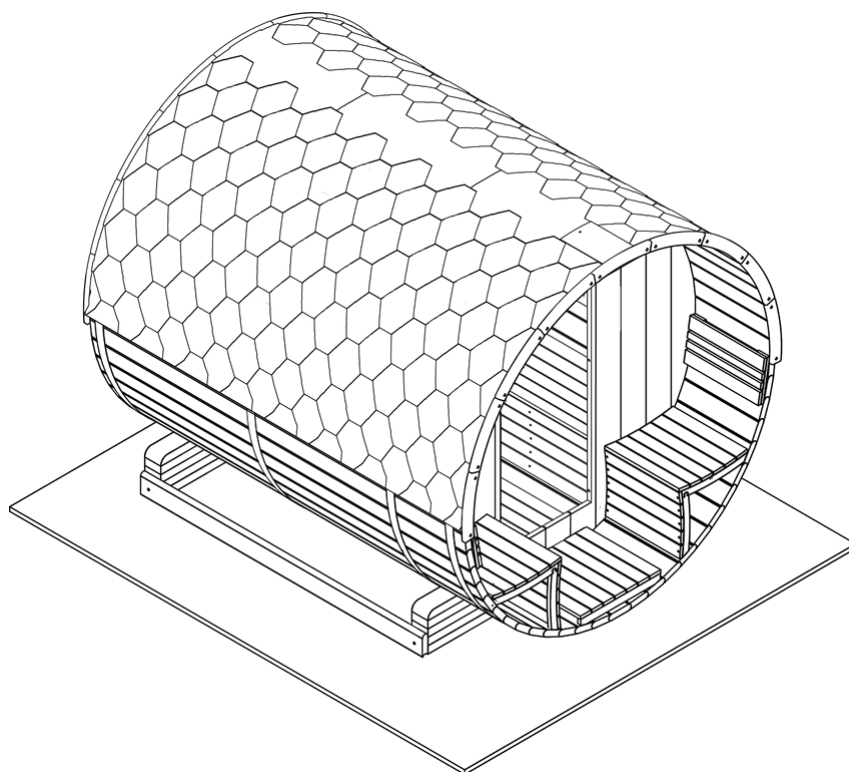


Stap 59. Plaats nu de volgende rijen. Plaats elke dak shingle een stuk opzij zodat het onderstaand patroon gevormd wordt. Bevestig elke strook shingles met de plakstrip en asfalt spijkers zoals hier boven aangegeven .

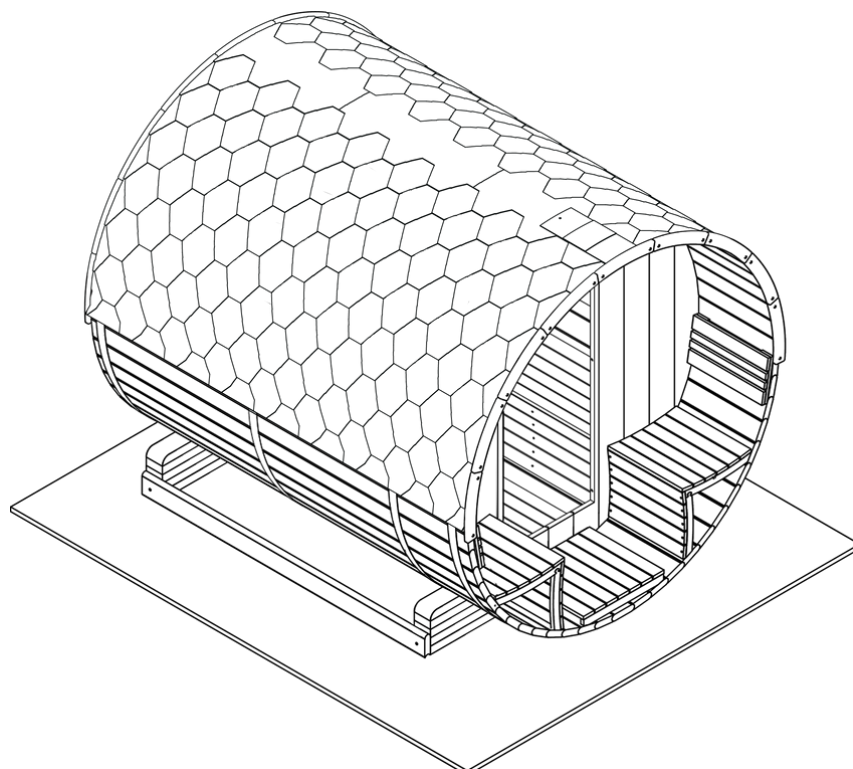
Leg ook aan de andere kant van het dak de shingels.



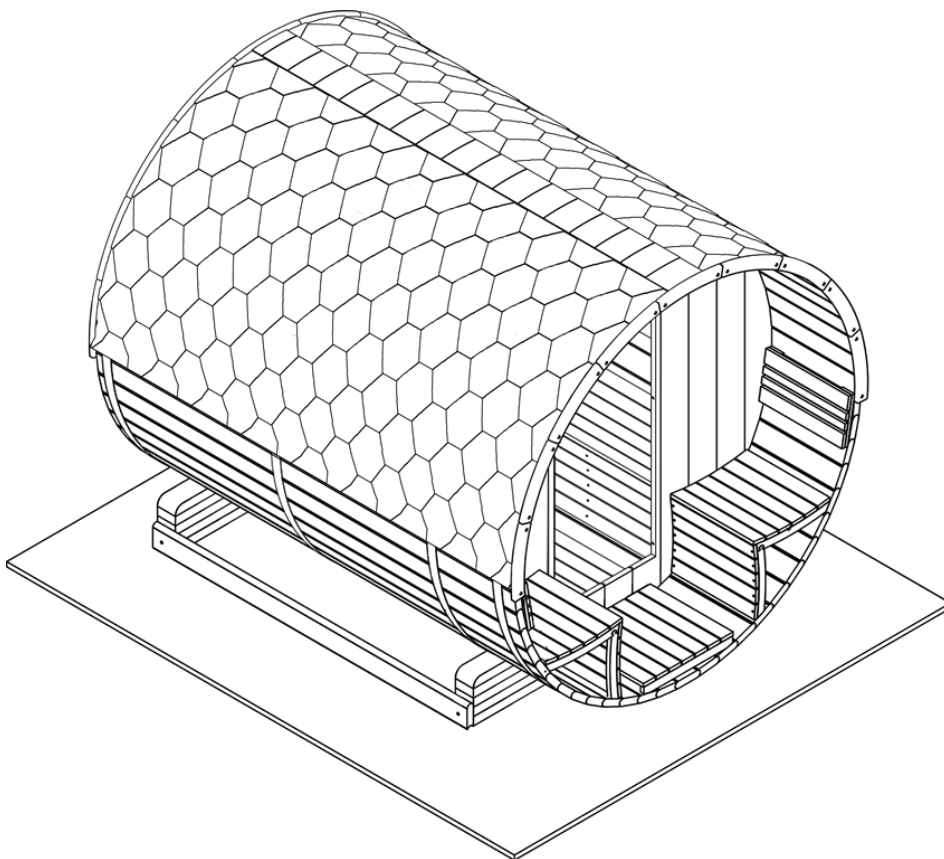
Stap 60. Nu worden de Nokshingels geplaatst. Begin aan 1 kant en werk naar achter. sla 1 asfalt spijker in de nok shingels zoals hier onder aangegeven. De volgende nokshingel valt over deze spijker heen.



Stap 61. Plaatst de volgende shingel voor de helft over de vorige en spijker vast.



Stap 62. Let de shingles door tot het niet verder kan. Spijker ze allemaal vast op de hiervoor aangegeven manier.



Deel 8

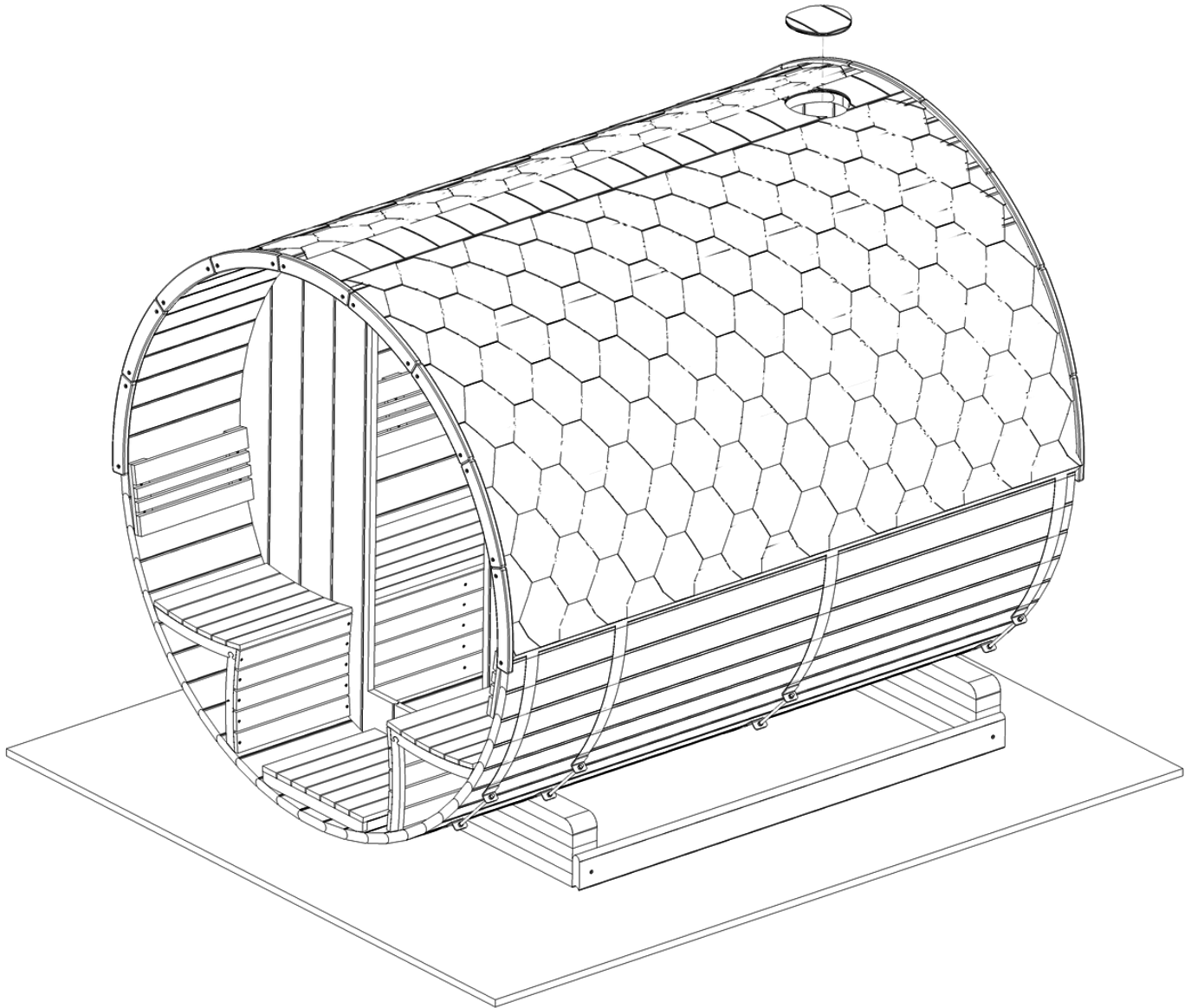
Kachels

Wat is voor jou van toepassing?

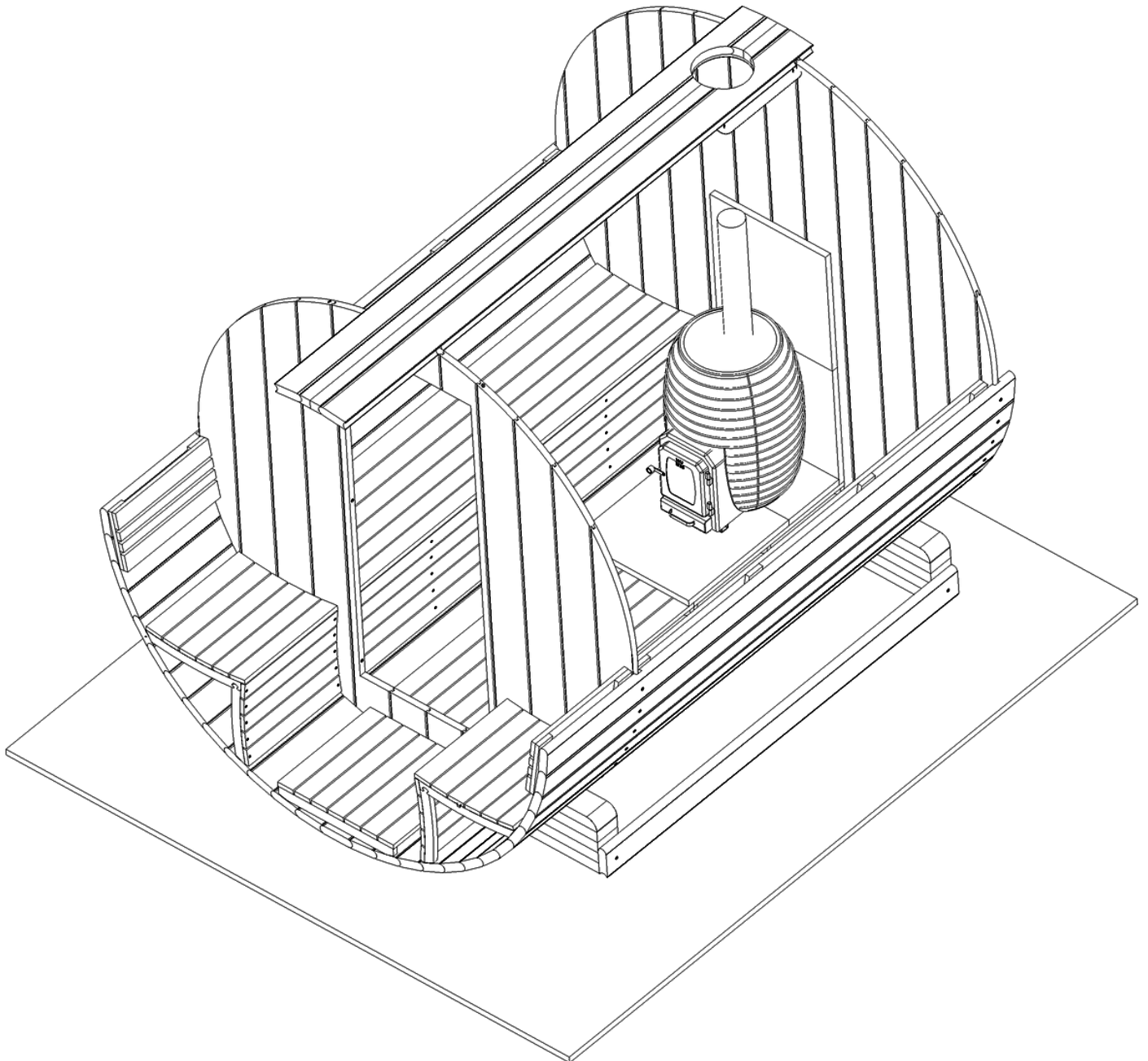
Houtkachel: ga naar stap 62 A t/m 70 A

Elektrische kachel: ga naar stap 62 B

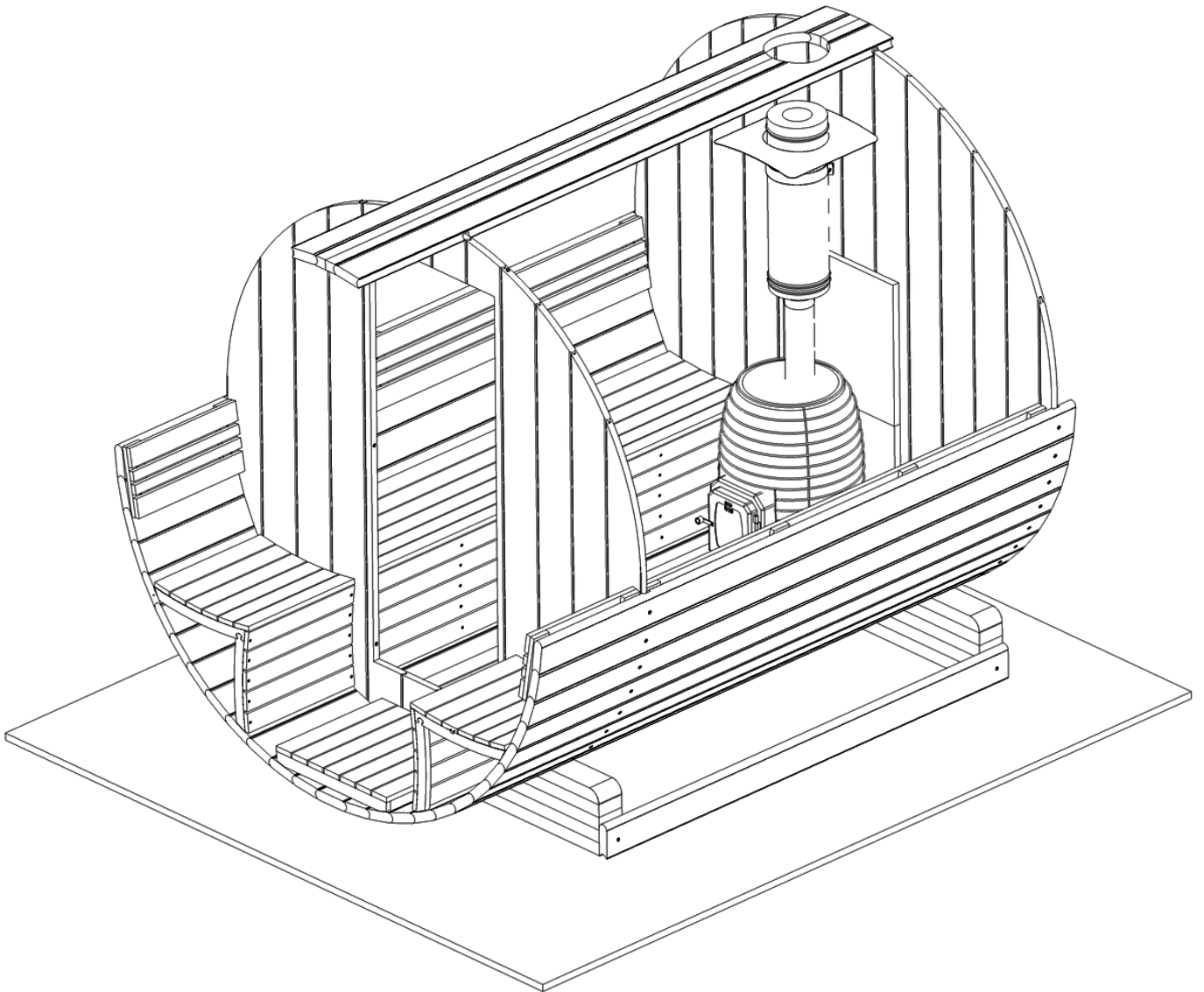
Stap 62 A. Snij het gat, dat ook in de houten bekisting gezaagd is, nu ook uit de dakshingels. Hier wordt de kachelbuis geplaatst.



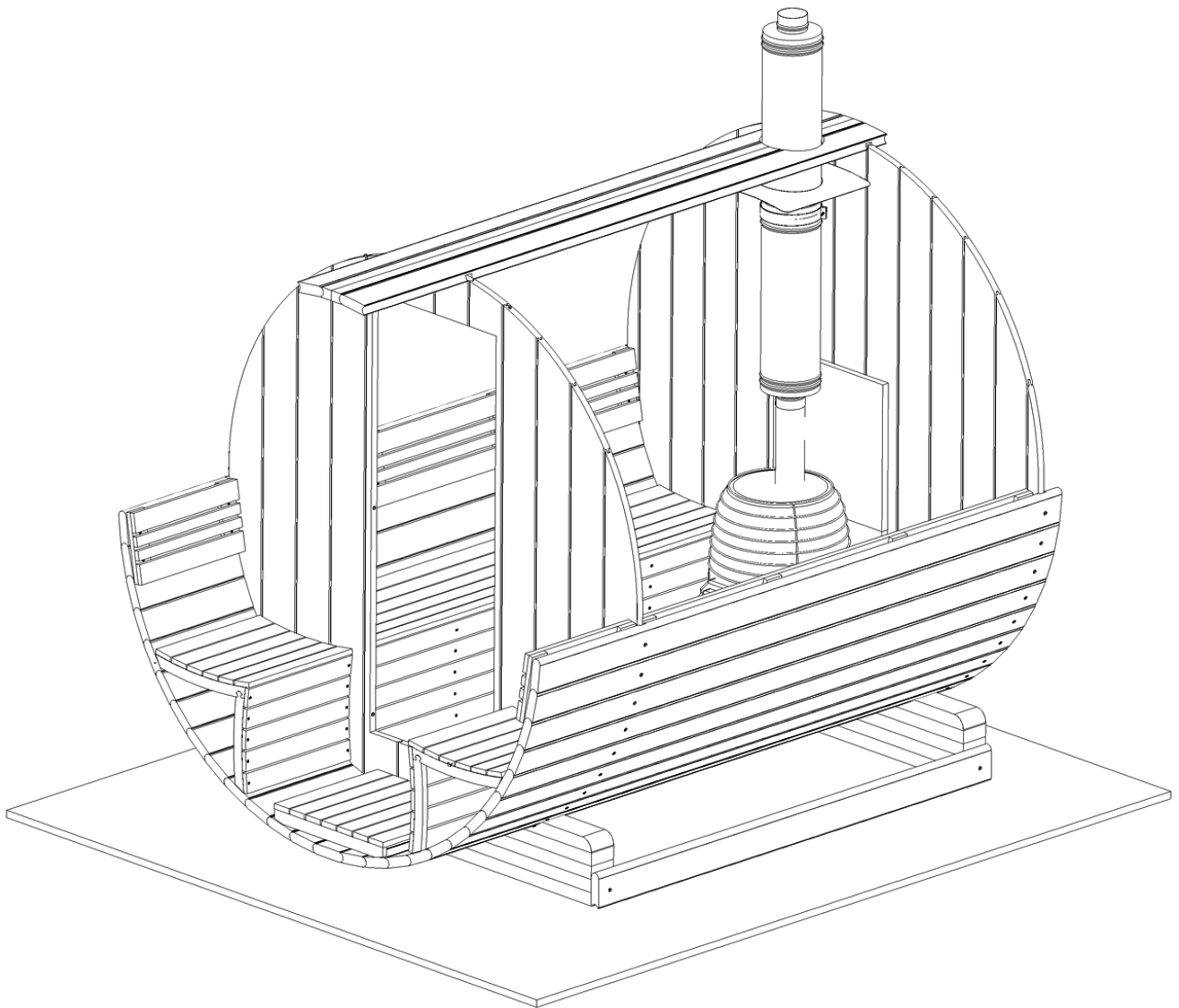
Stap 63 A. Plaats de houtkachel, zorg ervoor dat de schoorsteen van de kachel in het midden van het gat in het dak staat.



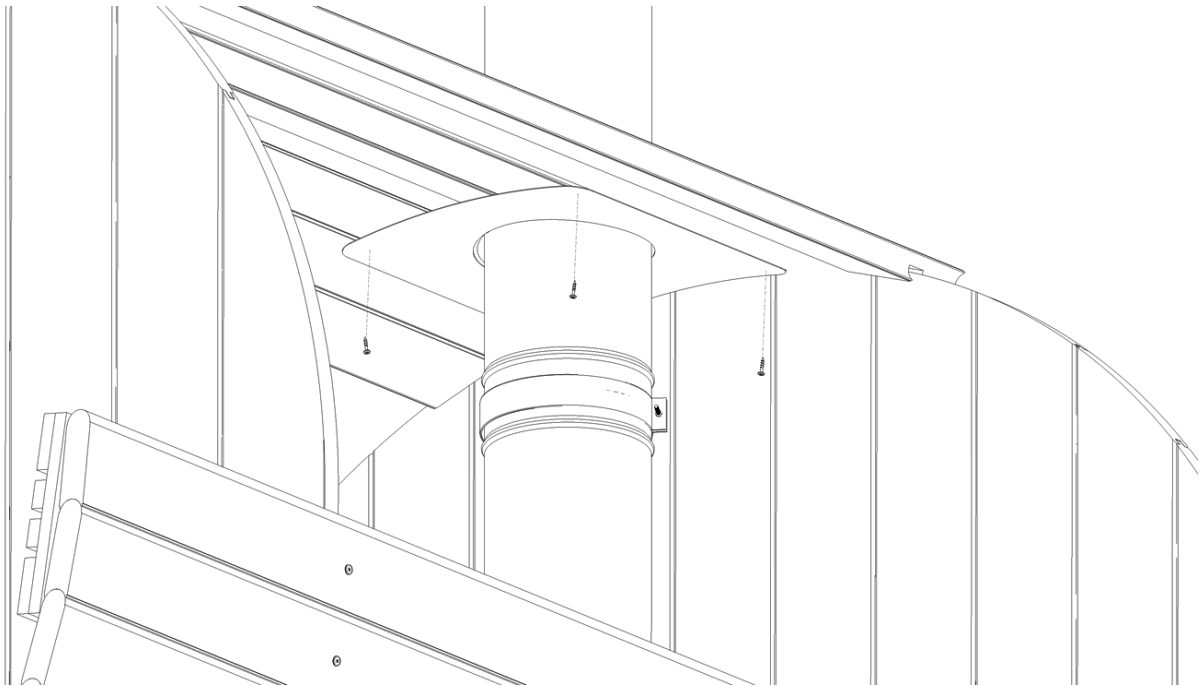
Stap 64 A. Plaats de eerste dubbelwandig schoorsteen. zorg dat de bijgeleverde metalen plaat en slangklem om de buis zitten.



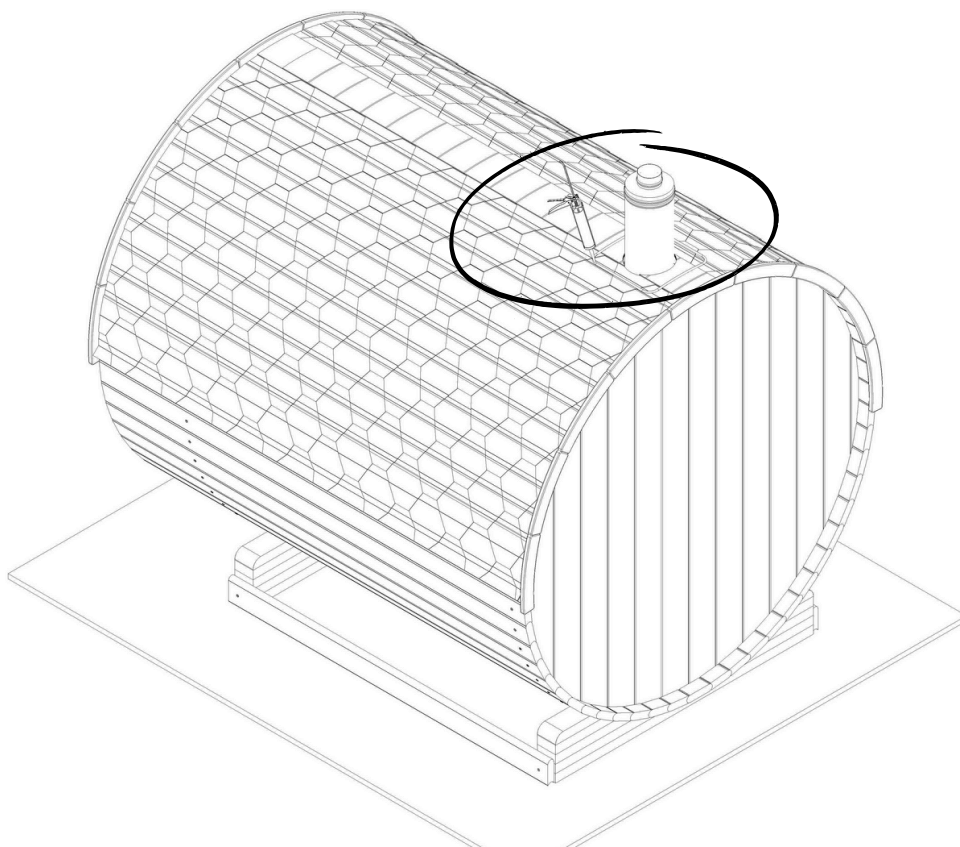
Stap 65 A. Plaats nu het tweede dubbelwandige schoorsteen gedeelte in de eerste. Verbind deze aan elkaar met de slangklem.



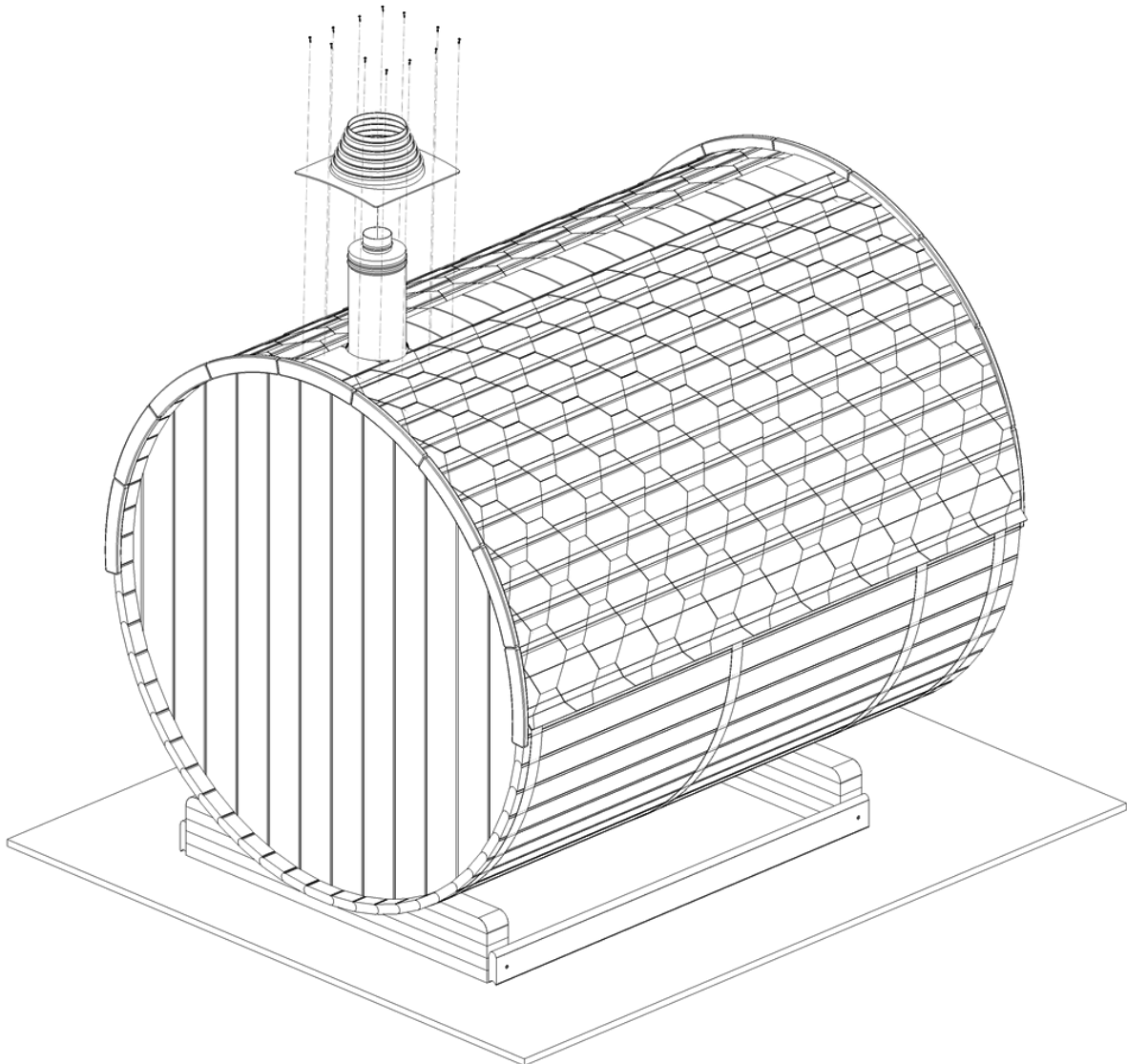
Stap 66 A. Schroef de metalen plaat met (4x) 4x20 schroeven op het plafond.



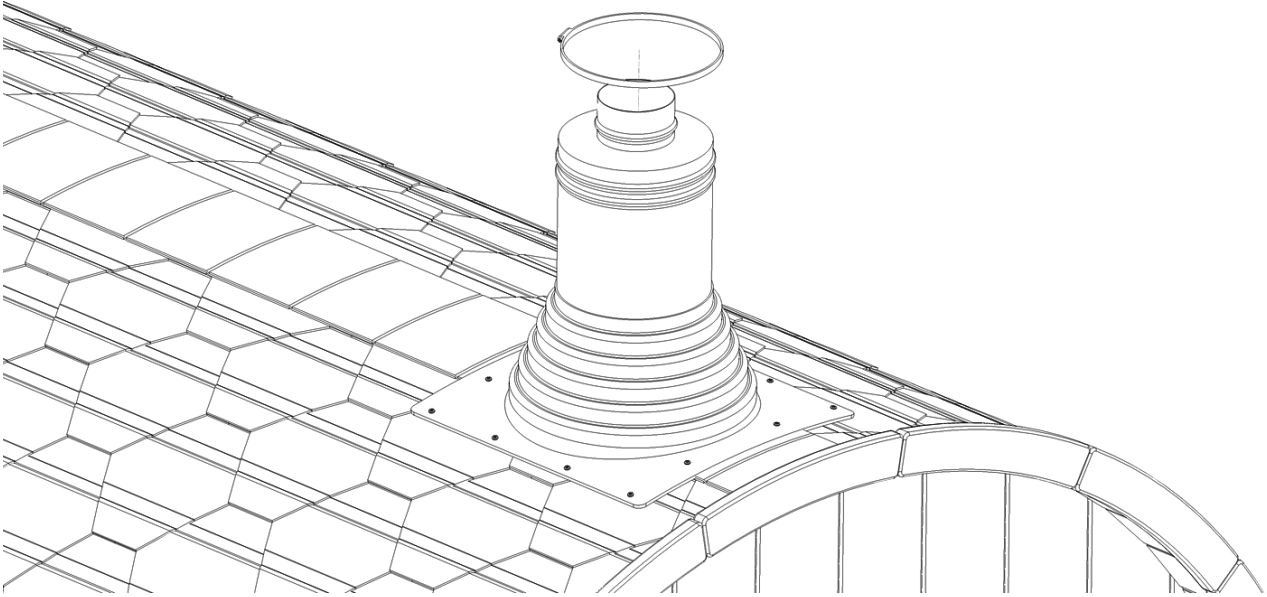
Stap 67 A. Kit met een bitumen kit een lijntje om de schoorsteen om het dak. Zorg dat iets minder groot is dan de rubberen kap.



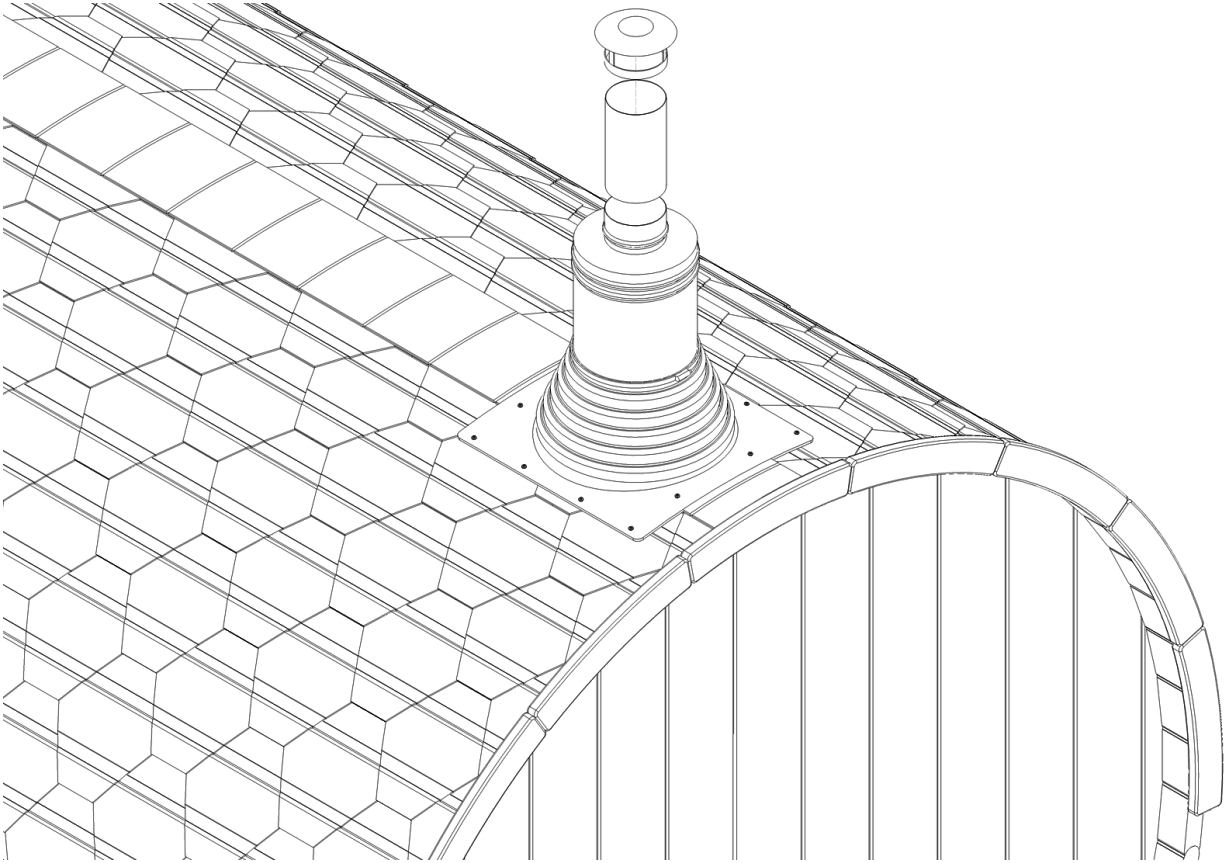
Stap 68 A. Trek nu de rubberen kap over de schoorsteen heen, gebruik eventueel wd40 of water als glijmiddel. Druk de rubberen kap goed aan op het bitumen kit en schroef deze vast met (12x) 4x20 schroeven op het dak.



Stap 69 A. Span nu een bijgeleverd slangklem om de rubberen kap en de buis heen vast.



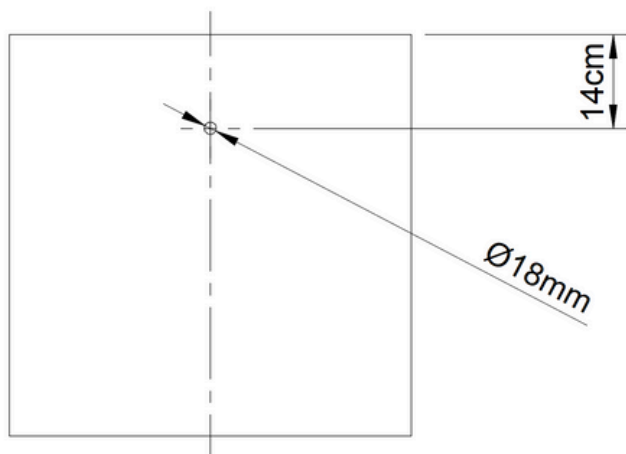
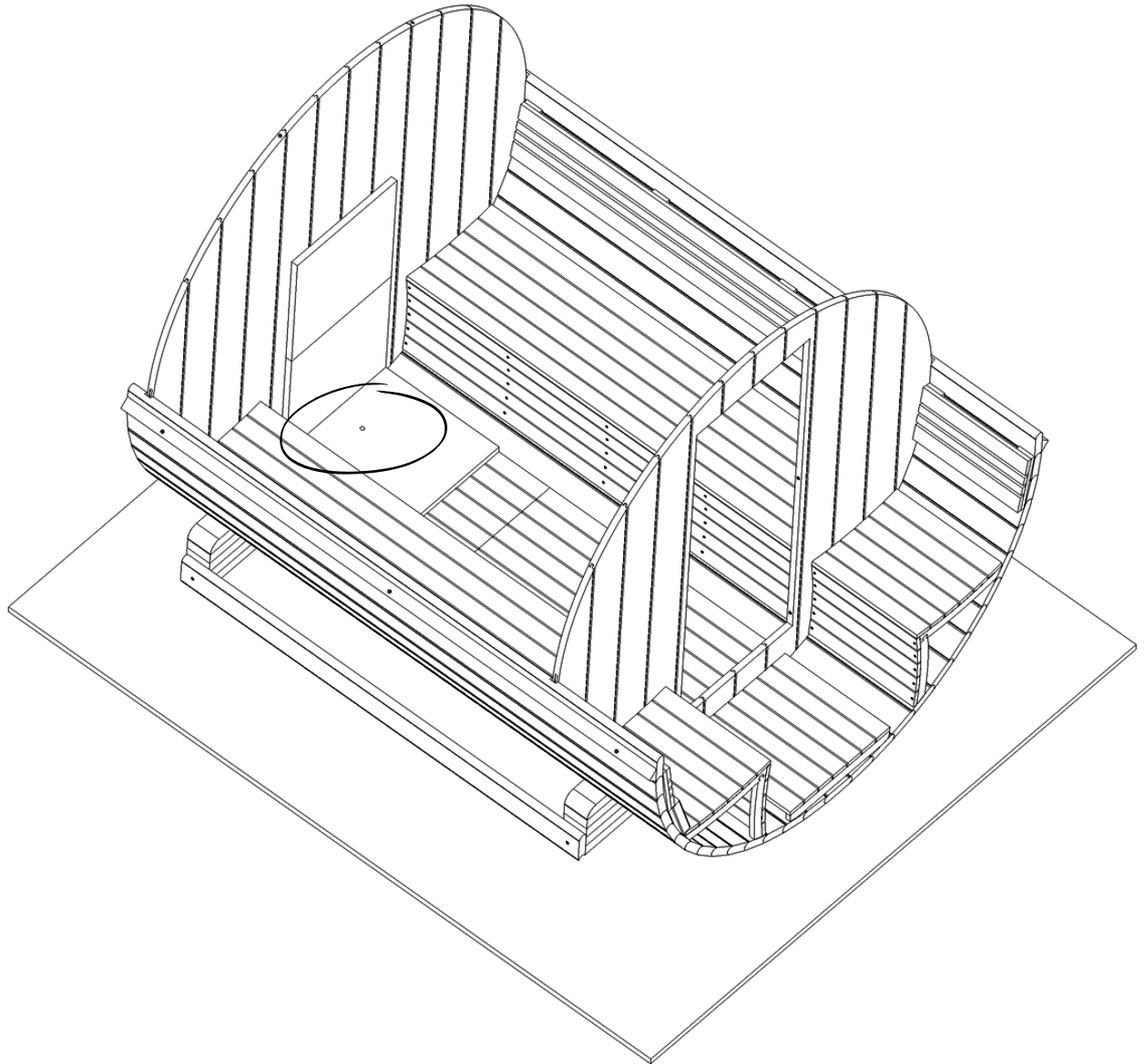
Stap 70 A. Plaats als laatst nog een stukje buis en regenkap in de schoorsteen.



Ga nu verder naar stap 71

ELEKTRISCHE KACHEL

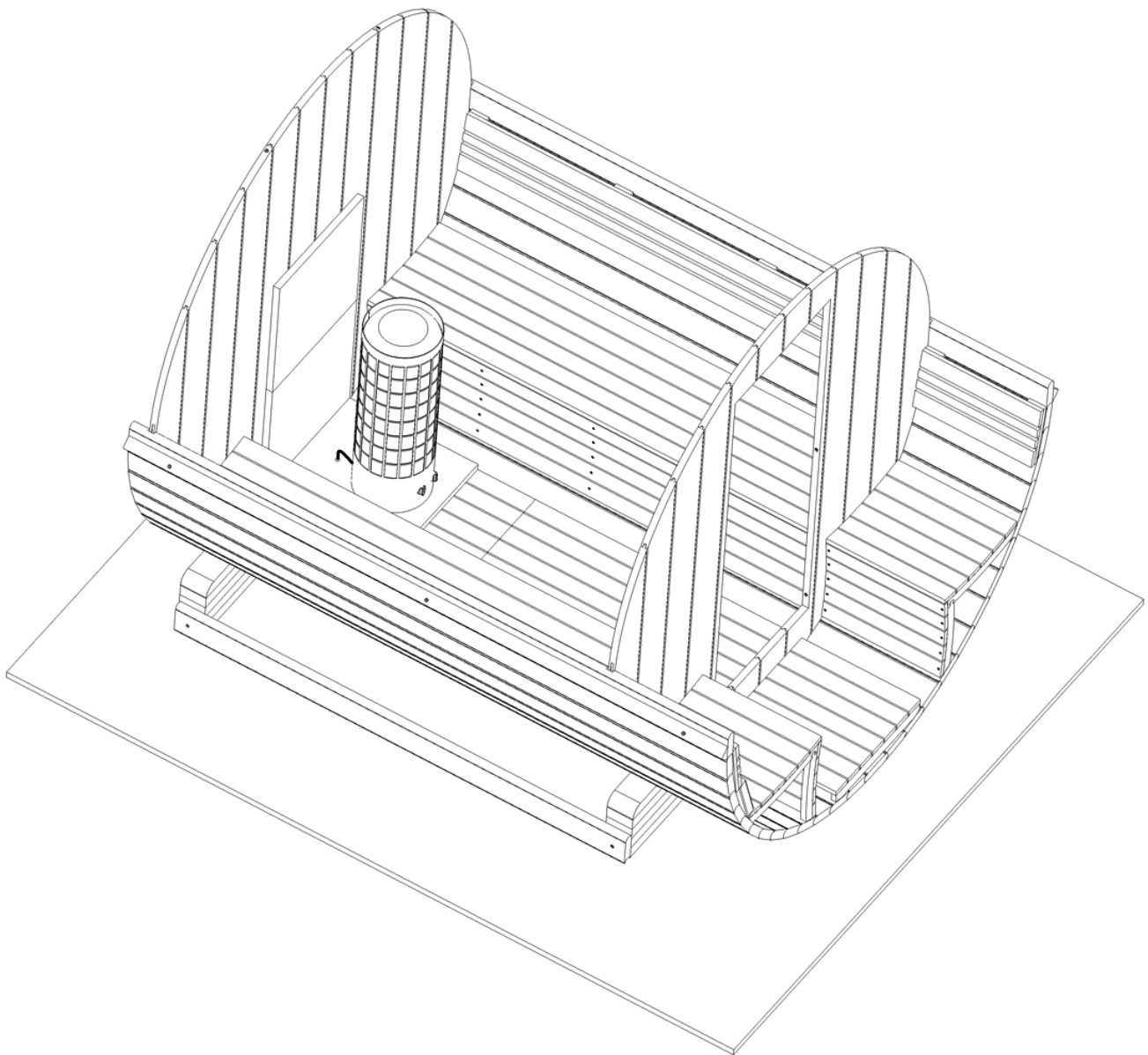
Stap 62 B. Boor een gat voor de kabel van de kachel, dit doe je met een 18mm boor. Boor door de tegel, het vloertje en de bekisting naar buiten. Het gat moet op 14 cm van de achterkant van de tegel zitten.



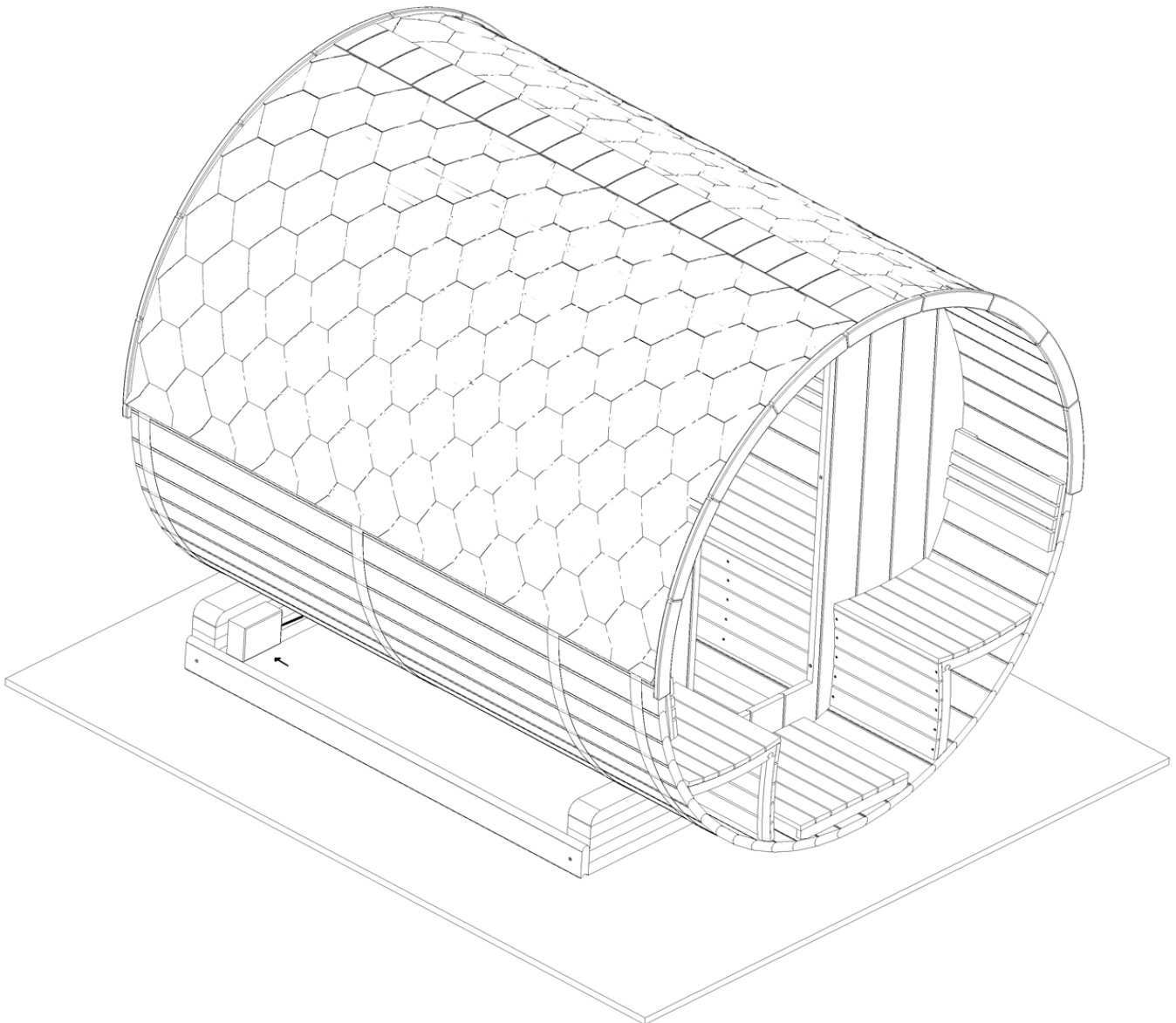
ELEKTRISCHE KACHEL

Stap 63 B. Plaats de kachel volgens de kachelinstructie, trek de kabel door door het gat naar buiten.

Let op: Vul de kachel pas met stenen als deze getest is en goed werkt.



Stap 64 B. Schroef nu het schakelkastje vast op de achterste slof van de sauna (dit kan zowel links als rechts) en trek de kabel van kachel daar naar toe. Laat altijd een gediplomeerde elektriciën de elektra van de sauna aansluiten. Doe dit niet zelf.



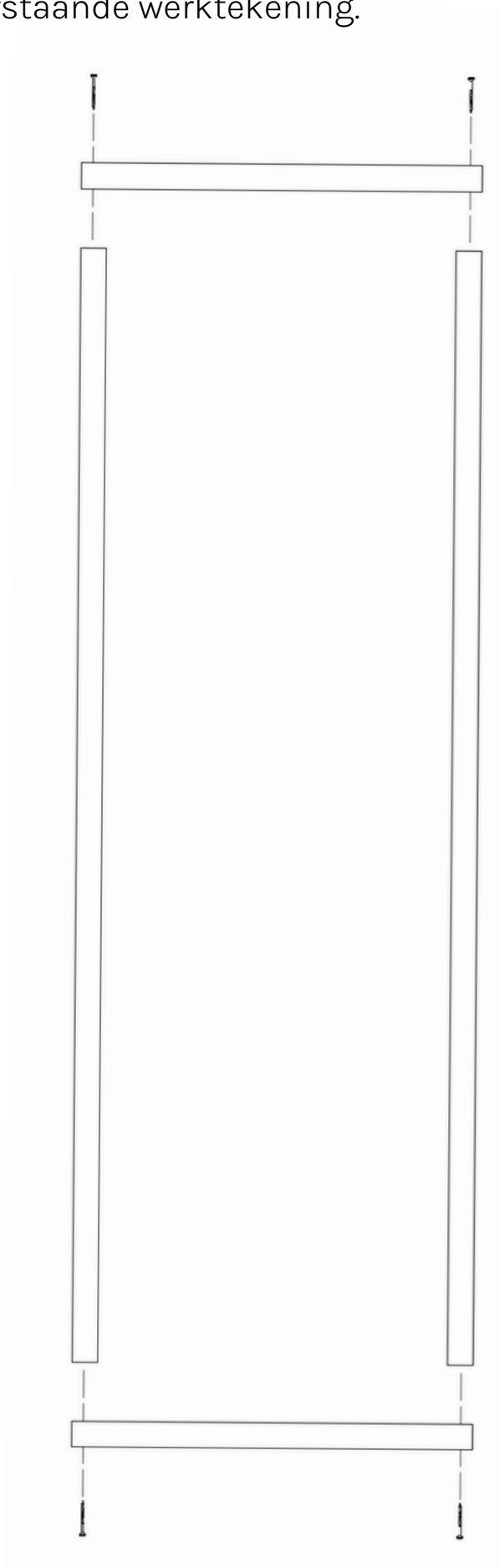
Ga nu verder naar stap 71



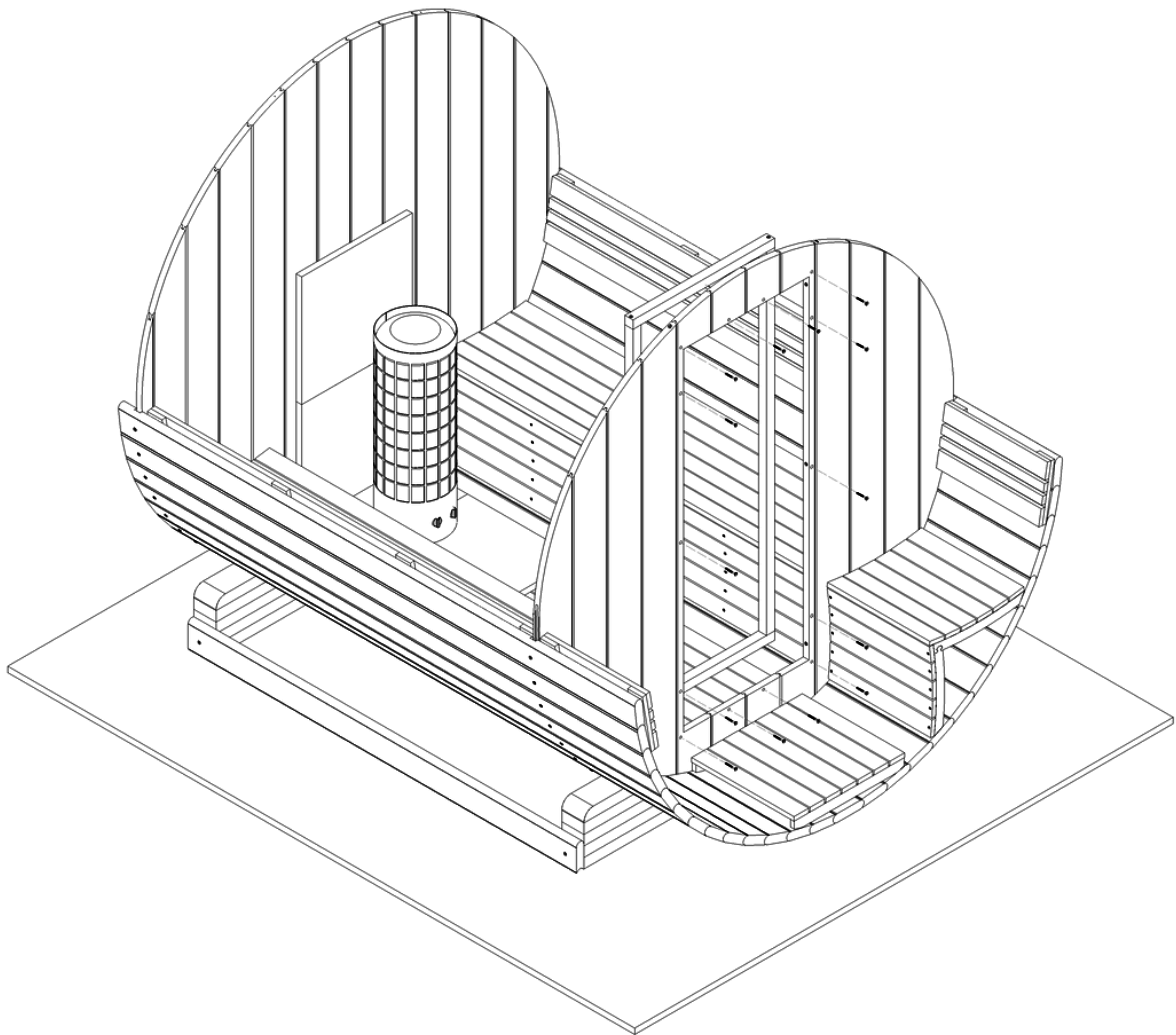
Deel 9

De deur

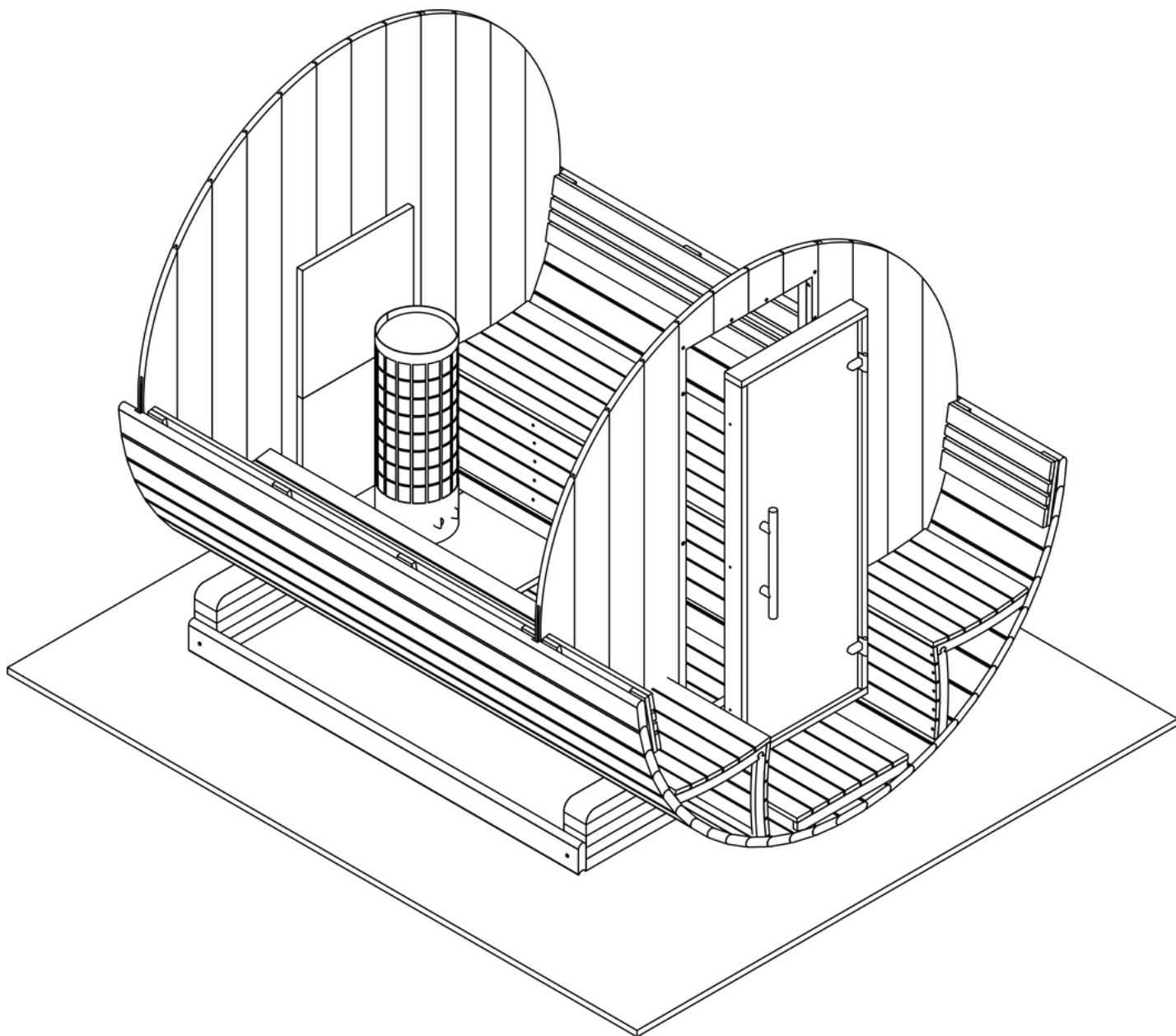
Stap 71. Assembleer het stelkozijn met (4x) 4.5x60 schroeven volgens de onderstaande werktekening.



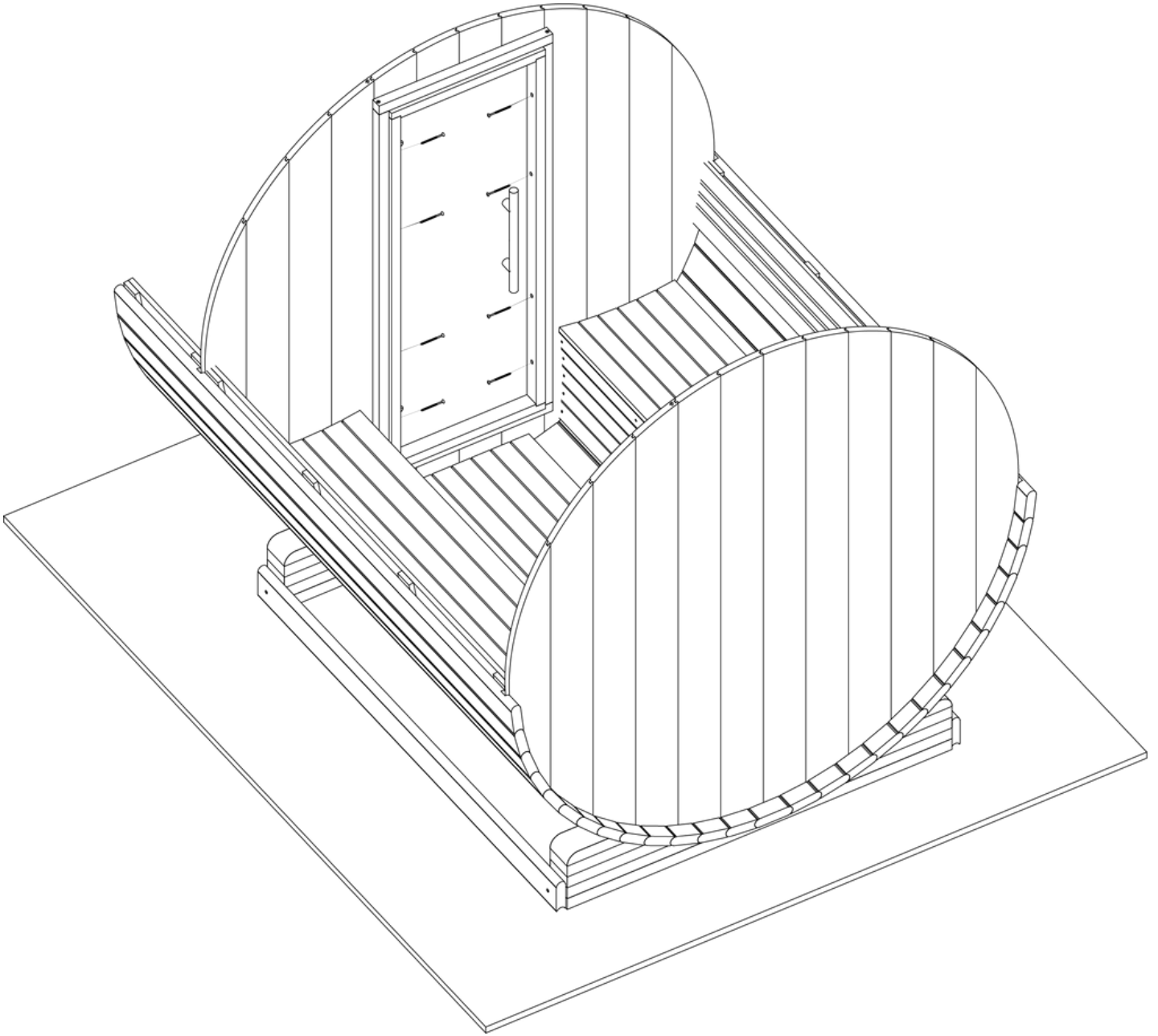
Stap 72. Schroef nu het stelkozijn vast. Boor eerst de gaten in de wand voor. Doe dit met een boortje 4.5 mm. Schroef de schroeven door de wand in het het kozijn. Gebruik hiervoor (12x) 4.5x60 schroeven. Zorg er voor dat het kozijn glad door loopt op het gat.



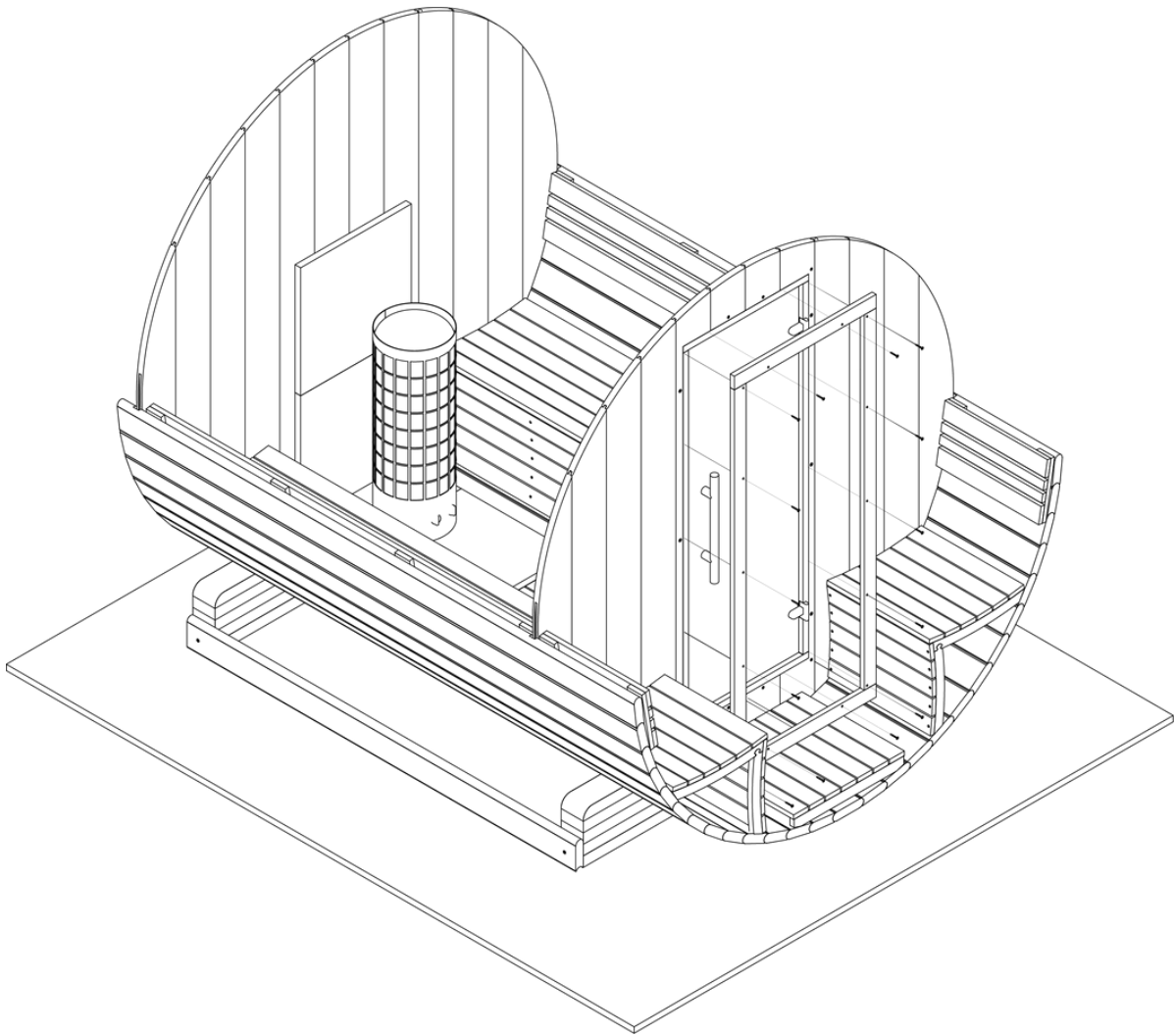
Stap 73. Plaats nu de deur in het gat en het stelkozijn. dit kan stroef zijn, dus gebruik eventueel een rubberen hamer om de deur zachtjes in het kozijn te tikken.



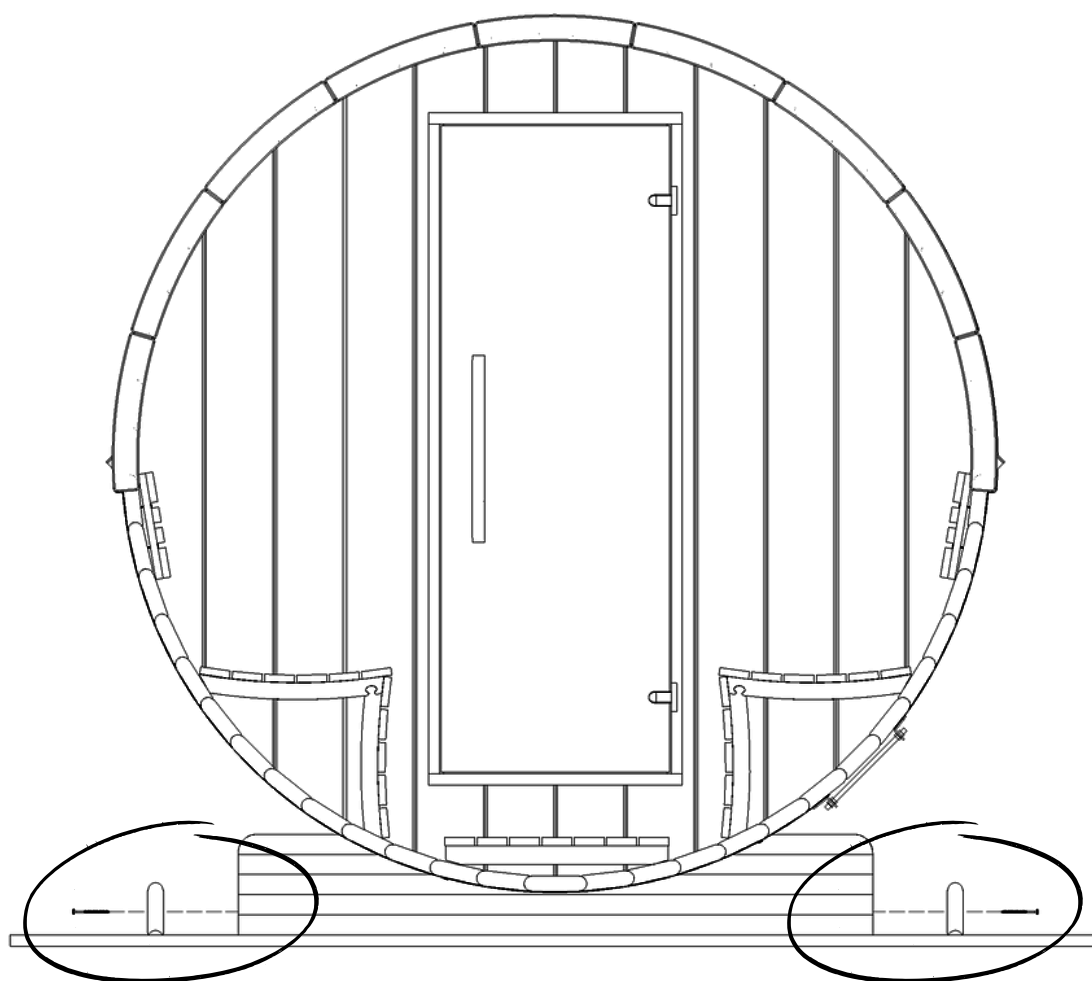
Stap 74. Schroef de deur vast aan het stelkozijn met (8x) 4.5x60 schroeven. Plaats daarna de rubberen dopjes in de gaten om de schroeven te verbergen.



Stap 75. Schroef de aftimmer latten op de wand om de deur heen. Zorg ervoor dat hierdoor de opening niet meer zichtbaar is. Gebruik hiervoor (12x) 3.5x40 schroeven. 4 in de lange en 2 in de korte kant.



Stap 76. Schroef de montage balken los.



Alle stappen zijn doorlopen en jouw zelfgebouwde Tønsauna staat. Tijd voor de werverdiende ontspanning.

Geniet ervan!

